

# 数据手册

## 三相内置 **Pre-driver** 直流无刷马达控制器 **FT8213Q**

峰昭科技(深圳)股份有限公司

## 目 录

<b>1 系统介绍</b> .....	<b>3</b>
1.1 概述.....	3
1.2 应用场景.....	3
1.3 特性.....	3
1.4 应用电路.....	4
1.5 功能框图.....	5
1.5.1 FT8213Q 无感功能框图.....	5
1.6 引脚图.....	6
1.6.1 FT8213Q QFN28 引脚图.....	6
1.7 引脚定义.....	7
1.7.1 FT8213Q QFN28 引脚列表.....	7
<b>2 封装信息</b> .....	<b>9</b>
2.1 FT8213Q QFN28_5X5 .....	9
<b>3 订购信息</b> .....	<b>10</b>
<b>4 电气特性</b> .....	<b>11</b>
4.1 绝对最大额定值.....	11
4.2 全局电气特性.....	11
4.3 保护特性.....	12
4.4 模拟调速输入特性.....	12
4.5 IO 电气特性（SCL/SDA/SPEED/FG/DIR）.....	12
4.6 封装热阻.....	12
<b>5 功能描述</b> .....	<b>13</b>
5.1 工作模式.....	13
5.2 通讯接口.....	13
5.3 调速.....	13
5.3.1 调速模式.....	13
5.3.2 调速曲线.....	13
5.4 保护.....	14
5.5 FG .....	14
5.5.1 FG 的倍频和分频.....	14
5.5.2 FG 开环状态下的输出.....	15
5.6 RD.....	15
<b>6 修改记录</b> .....	<b>17</b>

## FT8213Q 三相内置 Pre-driver 直流无刷马达控制器

### 1 系统介绍

#### 1.1 概述

FT8213Q 是一款三相、无传感器 FOC 控制直流无刷马达驱动 IC，内置  $R_{ds(on)}$  1 $\Omega$  驱动 MOS。芯片高度集成电机控制所需部件，所需外围元器件少，噪声低，电机转矩脉动小。内置 EFUSE，可配置客户电机参数、启动和调速方式。调速接口可选择 PWM、模拟输入、I<sup>2</sup>C 调节电机转速，集成转速指示功能，可通过 FG 引脚或 I<sup>2</sup>C 接口实时读取电机转速。速度控制方式可选择恒转速、恒风量、恒电流和开环控制，具有电机转速指示功能，集成缺相、过压、过流、欠压、限流、过温、堵转等多种保护模式，睡眠电流 45 $\mu$ A。

#### 1.2 应用场景

冰箱风机、散热风扇、水泵。

#### 1.3 特性

- 输入电源电压: 5V ~ 18V
- $R_{ds(on)}$ : 1 $\Omega$  (上侧 MOS + 下侧 MOS)
- 驱动电流: 1A
- 无需 Hall 传感器
- FOC 控制，减小电机噪声和振动
- 内置 EFUSE，可配置电机参数、启动和调速方式
- 可配置调速方式: I<sup>2</sup>C 调速、数字 PWM 调速、模拟输入调速
- 4 种控制模式: 恒转速、恒风量、恒电流、开环
- 正、反转自由切换
- 可配置电机转速指示或堵转指示
- 睡眠电流: 45 $\mu$ A
- SPEED 脚唤醒或 I<sup>2</sup>C 唤醒
- I<sup>2</sup>C 地址可配置
- 缺相保护
- 过压保护
- 过流保护
- 欠压保护
- 限流保护
- 过温保护
- 堵转保护

### 1.4 应用电路

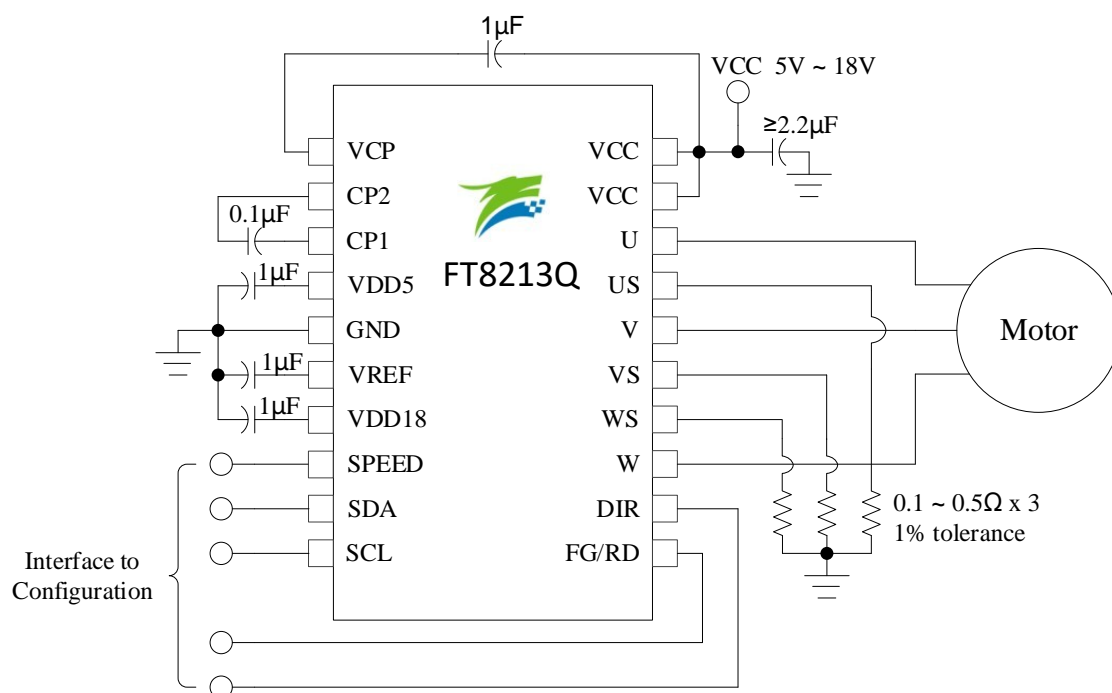


图 1-1 FT8213Q 应用电路图

## 1.5 功能框图

### 1.5.1 FT8213Q 无感功能框图

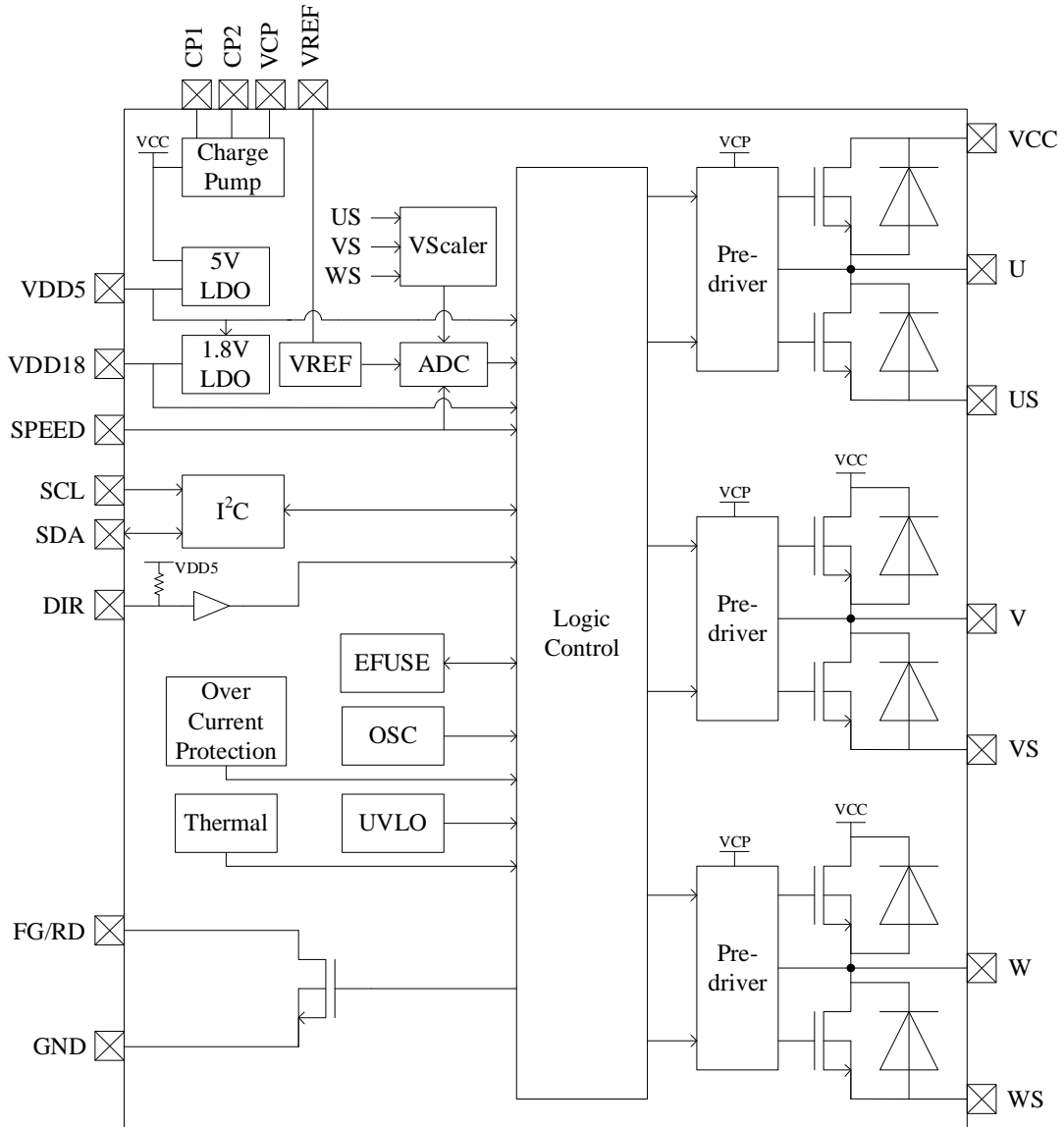


图 1-2 FT8213Q 功能框图

## 1.6 引脚图

### 1.6.1 FT8213Q QFN28 引脚图

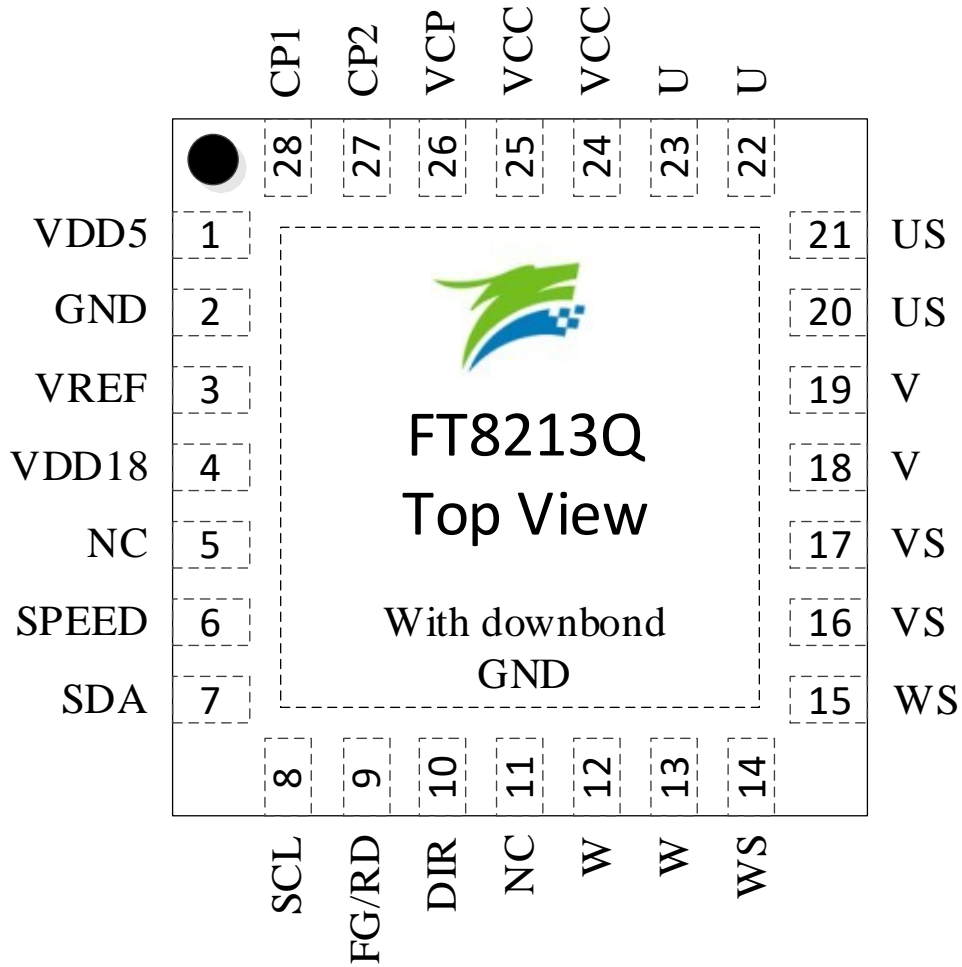


图 1-3 FT8213Q QFN28 引脚图

## 1.7 引脚定义

IO 类型说明:

- DI = 数字输入
- DO = 数字输出
- DB = 数字双向
- AI = 模拟输入
- AO = 模拟输出
- P = 电源

### 1.7.1 FT8213Q QFN28 引脚列表

表 1-1 FT8213Q QFN28 引脚定义

引脚	FT8213Q QFN28	IO 类型	功能描述
VDD5	1	P	5V LDO 输出, 接 1 $\mu$ F ~ 4.7 $\mu$ F 电容到地
GND	2	P	地
VREF	3	AI	ADC 参考电压, 外接 1 $\mu$ F 电容到地
VDD18	4	P	1.8V LDO 输出, 外接 1 $\mu$ F 电容到地
NC	5	-	
SPEED	6	DI	电机转速设定输入, 支持 PWM 输入或模拟调速, 由 EFUSE 决定。PWM 输入模式下内置上拉电阻。当芯片选择 I <sup>2</sup> C 调速模式时, 此引脚无作用, 悬空或接 VDD5。
SDA	7	DB	从机模式 I <sup>2</sup> C 数据引脚, 最大速率 400kHz, 集电极开漏输出, 可配置内部上拉。
SCL	8	DB	从机模式 I <sup>2</sup> C 时钟引脚, 最大速率 400kHz, 集电极开漏输出, 可配置内部上拉。
FG/RD	9	DO	转速输出信号或者堵转指示, 集电极开漏输出, 可配置内部上拉。
DIR	10	DI	电机转动方向控制, 内置上拉电阻 1: 正转。输出相序为 U-->V-->W 0: 反转。输出相序为 U-->W-->V
NC	11	-	
W	12	DO	W 相输出
W	13	DO	W 相输出
WS	14	AI	W 相地端输入
WS	15	AI	W 相地端输入
VS	16	AI	V 相地端输入
VS	17	AI	V 相地端输入

引脚	FT8213Q QFN28	IO 类型	功能描述
V	18	DO	V 相输出
V	19	DO	V 相输出
US	20	AI	U 相地端输入
US	21	AI	U 相地端输入
U	22	DO	U 相输出
U	23	DO	U 相输出
VCC	24	P	电源输入, 5V ~ 18V DC, 接 2.2 $\mu$ F 或以上电容到地 (根据实际情况改变)
VCC	25	P	电源输入
VCP	26	P	电荷泵输出, 对 VCC 接 1 $\mu$ F ~ 4.7 $\mu$ F 电容
CP2	27	AO	电荷泵引脚, 在 CP2 与 CP1 之间接 0.1 $\mu$ F 电容
CP1	28	AO	电荷泵引脚, 在 CP2 与 CP1 之间接 0.1 $\mu$ F 电容

## 2 封装信息

### 2.1 FT8213Q QFN28\_5X5

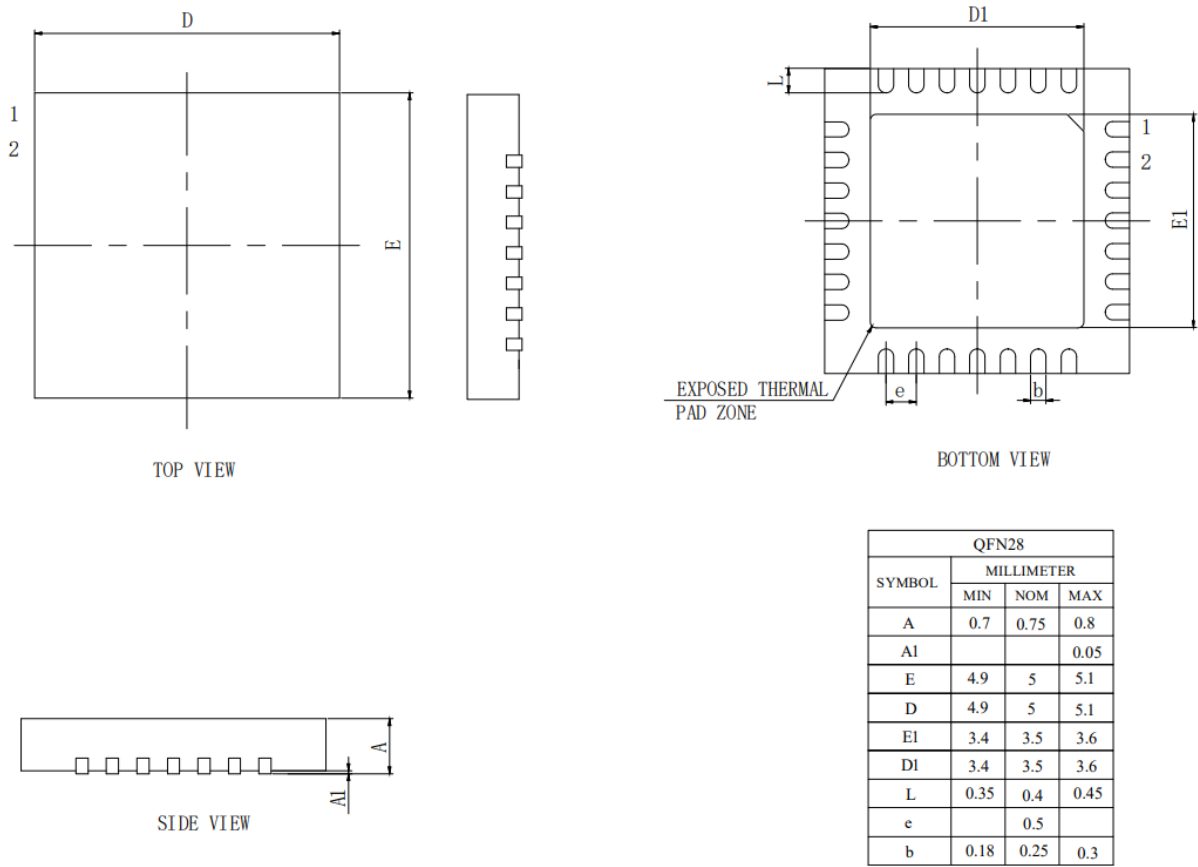


图 2-1 FT8213Q QFN28\_5X5 封装尺寸图

### 3 订购信息

表 3-1 产品型号选择

型号	电源电压 (V)	Rdson (上桥+ 下桥) (Ω)	驱动 电流 (A)	控制功能						保护							工作温度 T <sub>J</sub> (°C)	无 铅	封装
				驱动类型	调速方式			正 反 转	初 始 位 置 检 测	缺 相 保 护	过 压 保 护	过 流 保 护	欠 压 保 护	限 流 保 护	过 温 保 护	堵 转 保 护			
					I <sup>2</sup> C 调 速	PWM 调 速	模 拟 调 速												
FT8213Q	5 ~ 18	1	1	无感正弦	√	√	√	√	√	√	√	√	√	√	√	√	-40 ~ 150	√	QFN28 (5x5 mm)

## 4 电气特性

### 4.1 绝对最大额定值

 表 4-1 绝对最大额定值<sup>[1]</sup>

参数	条件	最小值	典型值	最大值	单位
工作时环境温度 $T_A$ <sup>[2]</sup>		-40	—	85	°C
工作时环境温度 $T_A$ <sup>[2]</sup>	FT8213Q, $I_{VCC} \leq 0.5A$	-40	—	105	°C
工作时结温 $T_J$		-40	—	150	°C
储存温度		-55	—	150	°C
VCC 电源输入电压		-0.3	—	22	V
VCC 相对 VSS 尖峰电压	尖峰持续时间 < 500ms	-0.3	—	26	V
VCP 相对 VCC 电压		-0.7	—	6.5	V
US, VS, WS 电压		-0.7	—	0.7	V
SPEED、SDA、SCL、DIR、FG 电压		-0.3	—	VDD5 + 0.3	V

注：

[1] 超过表 4-1 绝对最大值中所列的应力值可能会永久损坏器件。这仅为应力额定值，我们不建议器件运行在该规范范围以外。长期在绝对最大值条件下工作可能会影响器件的可靠性。

[2] 此项参数非强制要求，只要芯片工作是结温  $T_J$  不超过规格规定最大值即可。

### 4.2 全局电气特性

表 4-2 全局电气特性

(除非特别声明,  $T_A = 25^\circ\text{C}$ ,  $V_{CC} = 12\text{V}$ )

参数	条件	最小值	典型值	最大值	单位
VCC 工作电压		5	—	18	V
VDD5 输出电压	$T_A = -40^\circ\text{C} \sim 85^\circ\text{C}$	4.8	5	5.2	V
$V_{REF}$ 参考电压	$T_A = -40^\circ\text{C} \sim 85^\circ\text{C}$	4.3	4.5	4.7	V
$I_{VCC}$ 工作电流 <sup>[1]</sup>		—	5	—	mA
$I_{VCC}$ 休眠电流		—	45	100	$\mu\text{A}$
Rdson 上侧 MOS + 下侧 MOS		—	1	—	$\Omega$

注：

[1] 根据配置参数发生变化

### 4.3 保护特性

表 4-3 保护特性

参数	条件	最小值	典型值	最大值	单位
V <sub>OVP</sub> VCC 过压保护电压		22	24	26	V
V <sub>OVP_HYS</sub> VCC 过压保护迟滞电压		—	0.5	—	V
V <sub>UVLO_F</sub> VCC 欠压保护电压		—	4.4	4.6	V
V <sub>UVLO_HYS</sub> VCC 欠压迟滞电压		—	0.2	—	V
I <sub>OC</sub> 过流保护门限		1.6	1.7	—	A
T <sub>TSD</sub> 保护温度		—	160	—	°C
T <sub>TSD_HYS</sub> 温度迟滞		—	15	—	°C

### 4.4 模拟调速输入特性

表 4-4 模拟调速输入特性

参数	条件	最小值	典型值	最大值	单位
V <sub>SPD_MAX</sub>		—	VREF	—	V

### 4.5 IO 电气特性(SCL/SDA/SPEED/FG/DIR)

表 4-5 IO 电气特性(SCL/SDA/SPEED/FG/DIR)

参数	条件	最小值	典型值	最大值	单位
V <sub>IH</sub> 输入高电平		2.5	—	—	V
V <sub>IL</sub> 输入低电平		—	—	0.6	V
I <sub>OL</sub> 输出灌电流	V <sub>out</sub> = 0.3V	5	—	—	mA
F <sub>IN</sub> PWM 调速输入频率		1	—	100	kHz

### 4.6 封装热阻

表 4-6 QFN28 封装热阻

参数	条件	值	单位
$\theta_{JA}$ 芯片结温相对环境温度 <sup>[1]</sup>	JEDEC 标准, 2S2P PCB	43	°C/W
$\theta_{JC}$ 芯片结温相对封装表面温度 <sup>[1]</sup>	JEDEC 标准, 2S2P PCB	15	°C/W

注:

[1] 实际应用条件不同, 会与测试结果有所出入

## 5 功能描述

### 5.1 工作模式

芯片具有 2 种工作模式，Normal（正常工作模式）、Sleep（休眠模式）。

### 5.2 通讯接口

芯片内部集成 I<sup>2</sup>C 从机接口，I<sup>2</sup>C 接口地址可编程，初始 I<sup>2</sup>C 接口地址为“0x00”，最高速率不超过 400kHz。

### 5.3 调速

#### 5.3.1 调速模式

FT8213Q 支持数字 PWM，模拟电压、I<sup>2</sup>C 三种调速输入接口，同一时间只能选择一种调速方式，其中数字 PWM 和模拟电压支持输入反相。当控制模式选择电压环时，也可选择调电源电压来调速。

#### 5.3.2 调速曲线

输入输出的调速曲线如下图，横坐标为输入数字 PWM 占空比；纵坐标为输出，在不同的控制策略代表不同的物理量。

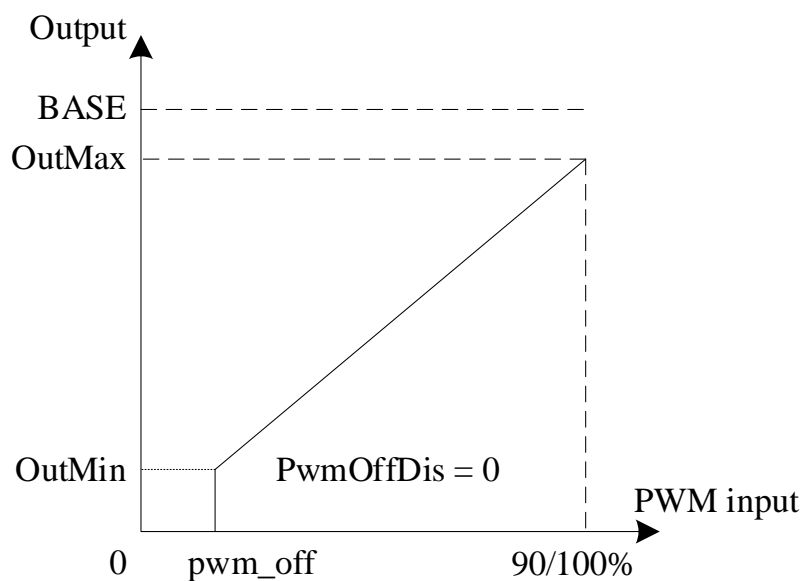


图 5-1 PwmOffDis = 0 输入输出调速曲线

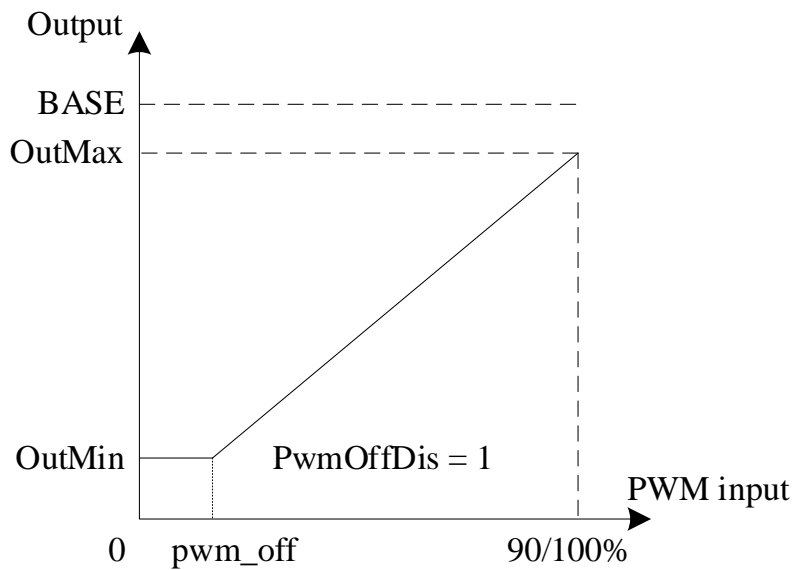


图 5-2 PwmOffDis = 1 输入输出调速曲线

## 5.4 保护

FT8213Q 支持缺相保护、过压保护、过流保护、欠压保护、限流保护、过温保护、堵转保护。

## 5.5 FG

芯片通过 FG / RD 引脚提供电机的速度信息或者电机状态。

### 5.5.1 FG 的倍频和分频

设置 FG/RD 为 FG，即选择 FG/RD 引脚输出 FG 信号。FG 的输出频率由 FGDIV 和 FGMUL 共同设置决定，FGMUL 可设置为 1、2、3、4，FGDIV 可以设置为 1、1/3、1/4、1/5。最终 FG 的输出频率系数  $k = \text{FGMUL} * \text{FGDIV}$ 。

表 5-1 FG 配置系数表

FG 输出频率系数 k		FGMUL			
		1	2	3	4
FGDIV	1	1	2	3	4
	1/3	1/3	2/3	3/3	4/3
	1/4	1/4	2/4	3/4	4/4
	1/5	1/5	2/5	3/5	4/5

一个机械周期显示的 FG 个数等于  $pp * k$  ( $pp$  为电机的极对数)。

例：四对极电机，一个机械周期显示 3 个 FG 信号，则设置倍频系数为 3，设置分频系数为 1/4，即  $k = 3/4$ 。

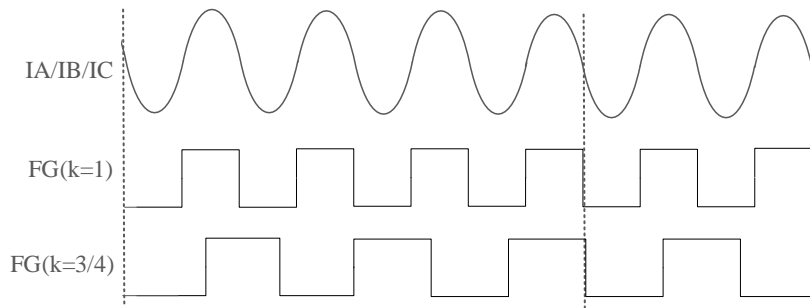


图 5-3 k = 1 和 k = 3/4 的 FG 输出图

### 5.5.2 FG 开环状态下的输出

FG 反映的是芯片的输出状态，在闭环状态下，芯片的输出状态与电机的实际状态是同步的；但是在开环状态下，FG 并不一定反映的是电机的实际速度。因此，芯片根据 FGSet 决定开环状态下输出 FG 信号还是输出高电平。

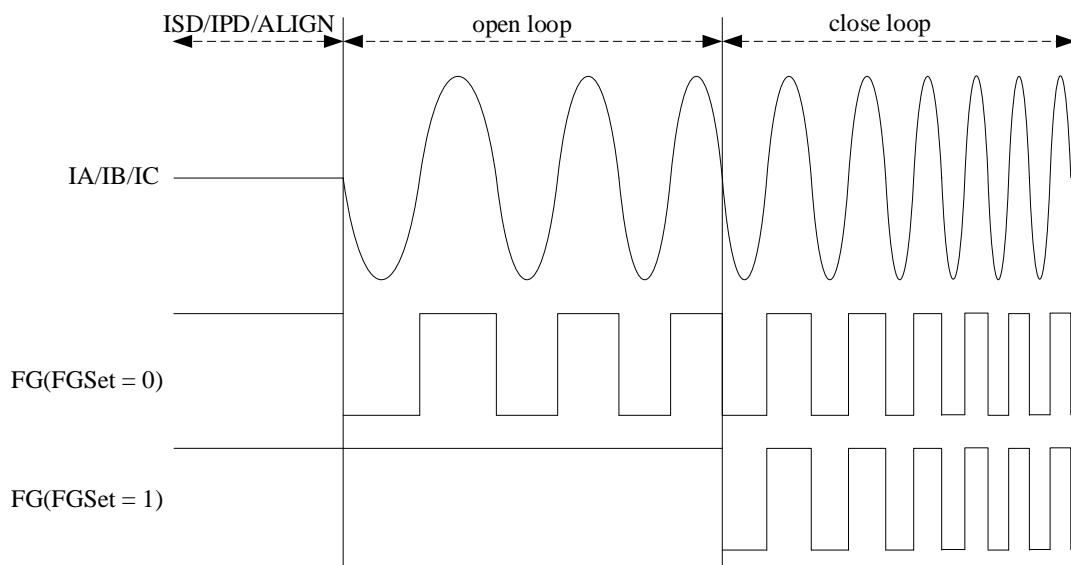


图 5-4 FG 输出波形

### 5.6 RD

RD 用于显示电机的运行状态。设置 FG/RD 为 RD，即选择 FG/RD 引脚输出 RD 信号。芯片根据 FGSet 提供两种输出 RD 选择：

- FGSet = 0: 开环、闭环状态下，RD = 0；其他状态，RD = 1
- FGSet = 1: 闭环状态下，RD = 0；其他状态，RD = 1

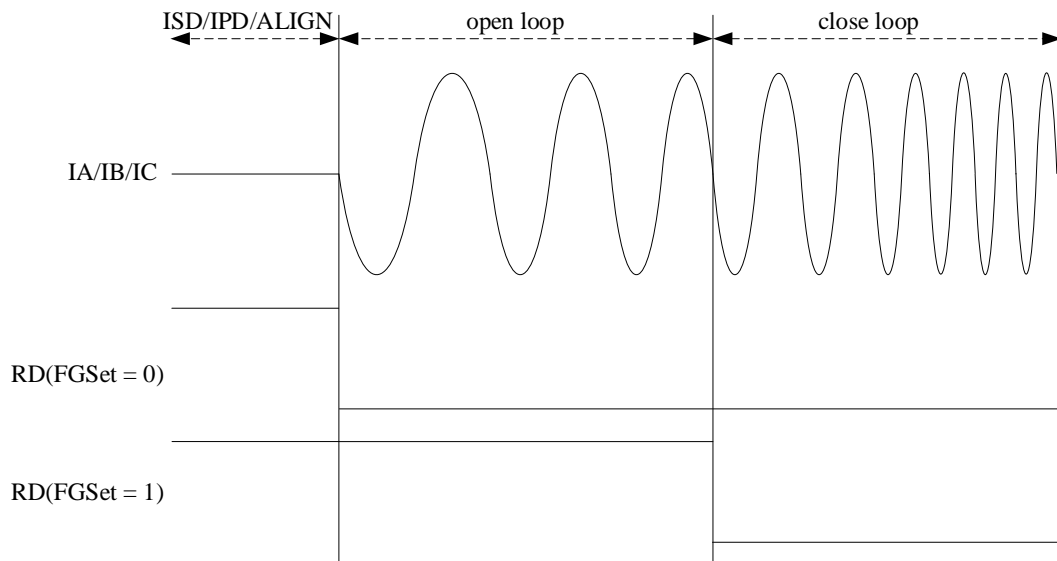


图 5-5 RD 输出波形

## 6 修改记录

版本	主要修改内容	生效日期	修订者
V1.0	对应内部版本：V0.30 初版发行	2018/1/8	胡术云
V1.1	修改电气参数	2018/11/20	胡术云
V1.2	增加 0.5A 的环境温度为 105℃ 增加封装热阻 对应内部版本：V0.33	2019/4/2	胡术云
V1.21	去掉 LF 尺寸	2019/4/16	龙财
V1.22	修改 VCC 电容说明	2019/5/21	龙财
V1.3	<ol style="list-style-type: none"> <li>全文修改引脚名称 FG 为 FG/RD；</li> <li>1.1 概述增加缺相保护；</li> <li>1.1 概述、1.3 特性、3 订购信息增加限流保护；</li> <li>1.8.1 FT8213Q QFN28 引脚列表 SDA、SCL、FG 描述“可配置上拉电阻”改为“可配置内部上拉”；</li> <li>2.1 电气特性绝对最大值修改 VCP 相对 VCC 电压最大值 VCC + 6.5V 为 6.5V；</li> <li>3.2 通讯接口修改 I<sup>2</sup>C “最高速率不超过 1Mbps”为“最高速率不超过 400kHz”；</li> <li>更新 3.5.1 FG 的倍频和分频小节；</li> <li>3.5.2 FG 开环状态下的输出、3.6 RD 修改文字及框图中“FGRDSet”为“FGSet”；</li> <li>3.6 RD “设置 efuse 位 FG/RD=1，即选择 FG/RD 管脚输出 RD 信号。”改为“设置 FG/RD 为 RD，即选择 FG/RD 引脚输出 RD 信号。”；</li> <li>更新 4 封装信息；</li> <li>5.3.2 调速曲线删除“I2C 调速和模拟调速根据 I2C/模拟/数字 PWM 调速转换表转换”；</li> <li>文档结构调整，标准化。</li> </ol>	2023/10/25	朱兵华
V1.4	4.1 绝对最大额定值修改储存温度最小值为-55℃，增加 VCC 相对 VSS 尖峰电压在尖峰持续时间 < 500ms 条件下最小值为 0.3V，最大值为 26V。	2023/12/05	朱兵华
V1.5	<ol style="list-style-type: none"> <li>优化图 1-1 FT8213Q 应用电路图；</li> <li>优化图 1-2 FT8213Q 功能框图；</li> <li>表 1 1 FT8213Q QFN28 引脚定义删除 SPEED 脚多余的 IO 类型，更新 SDA 脚、SCL 脚、FG/RD 脚功能描述为集电极开漏输出；</li> <li>4.3 保护特性修改 T<sub>SD</sub> 保护温度典型值 165℃为 160℃，V<sub>UVLO_F</sub> VCC 欠压保护电压典型值 4.5V 为 4.4V。</li> </ol>	2025/03/21	朱兵华

## 版权说明

版权所有©峰昭科技（深圳）股份有限公司（以下简称：峰昭科技）。

为改进设计和/或性能，峰昭科技保留对本文档所描述或包含的产品（包括电路、标准元件和/或软件）进行更改的权利。本文档中包含的信息供峰昭科技的客户进行一般性使用。峰昭科技的客户应确保采取适当行动，以使其对峰昭科技产品的使用不侵犯任何专利。峰昭科技尊重第三方的有效专利权，不侵犯或协助他人侵犯该等权利。

本文档版权归峰昭科技所有，未经峰昭科技明确书面许可，任何单位及个人不得以任何形式或方式（如电子、机械、磁性、光学、化学、手工操作或其他任何方式），对本文档任何内容进行复制、传播、抄录、存储于检索系统或翻译为任何语种，亦不得更改或删除本内容副本中的任何版权或其他声明信息。

峰昭科技（深圳）股份有限公司  
深圳市南山区科技中二路深圳软件园二期 11 栋 2 楼 203  
邮编：518057  
电话：0755-26867710  
传真：0755-26867715  
网址：[www.fortiortech.com](http://www.fortiortech.com)

本文件所载内容  
峰昭科技（深圳）股份有限公司版权所有，保留一切权利。