

数据手册

FS9556AS

三相电机控制 IPM

控制核心 驱动未来

版权声明

版权所有©峰昭科技（深圳）股份有限公司（以下简称：峰昭科技）。

为改进设计和/或性能，峰昭科技保留对本文档所描述或包含的产品（包括电路、标准元件和/或软件）进行更改的权利。本文档中包含的信息供峰昭科技的客户进行一般性使用。峰昭科技的客户应确保采取适当行动，以使其对峰昭科技产品的使用不侵犯任何专利。峰昭科技尊重第三方的有效专利权，不侵犯或协助他人侵犯该等权利。

本文档版权归峰昭科技所有，未经峰昭科技明确书面许可，任何单位及个人不得以任何形式或方式（如电子、机械、磁性、光学、化学、手工操作或其他任何方式），对本文档任何内容进行复制、传播、抄录、存储于检索系统或翻译为任何语种，亦不得更改或删除本内容副本中的任何版权或其他声明信息。

免责声明

本文档为峰昭科技（深圳）股份有限公司及其子公司（以下简称“峰昭科技”）的财产。

本文档系以“原样”提供，峰昭科技对本文档不作任何明示或暗示的保证，包括但不限于对适销性、特定用途适用性或不侵犯任何第三方知识产权的暗示保证。本文档中提供的任何信息仅供参考，峰昭科技不承担因应用或使用本文档而产生的任何责任。本文档的使用者有责任正确地设计、编程和测试由本文档构成的任何应用程序和任何最终产品的功能和安全性，自行承担全部风险，并同意为此类使用所导致的任何损害自行承担赔偿责任，为由此导致的索赔、诉讼及费用为峰昭科技进行辩护并使其免受损害。本文档未对峰昭科技的任何知识产权作出明示或暗示的许可。峰昭科技保留随时更改、更正或改进本文档的权利，恕不另行通知。

对本免责声明如有理解歧义，最终解释权归峰昭科技（深圳）股份有限公司。

目录

版权声明.....	1
免责声明.....	2
目录.....	3
符号意义说明.....	22
英文缩写及说明.....	23
1 系统介绍.....	25
1.1 特性.....	25
1.2 应用场景.....	26
1.3 概述.....	26
1.4 系统框图.....	27
1.4.1 FS9556AS 功能框图.....	27
1.5 Memory 空间.....	28
1.5.1 Program Memory.....	28
1.5.2 Data Memory.....	28
1.5.3 SFR.....	29
1.5.4 XSFR.....	30
2 引脚定义.....	34
2.1 FS9556AS SSOP A54-38 引脚列表.....	34
2.2 FS9556AS SSOP A54-38 引脚图.....	37
3 封装尺寸信息.....	38
4 订购信息.....	39
5 电气特性.....	40
5.1 绝对最大额定值.....	40
5.2 推荐工作条件.....	41
5.3 全局电气特性.....	41
5.4 GPIO 电气特性.....	41

5.5 ADC 电气特性.....	42
5.6 运算放大器电气特性	42
5.7 BEMF 电气特性.....	43
5.8 OSC 电气特性.....	43
5.9 复位电气特性.....	43
5.10 LDO 电气特性	44
5.11 开关电气特性	44
5.12 封装热阻.....	45
6 复位控制	46
6.1 复位源(RST_SR)	46
6.2 复位使能.....	46
6.3 外部引脚复位、上电复位.....	46
6.4 低电压保护复位	46
6.5 看门狗溢出复位	47
6.6 RSTFED 复位.....	47
6.7 RSTDBG 复位.....	47
6.8 软复位.....	47
6.9 复位寄存器.....	48
6.9.1 RST_SR (0xC9)	48
7 中断	49
7.1 中断简介	49
7.2 中断源使能.....	49
7.3 外部中断	49
7.4 中断说明	50
7.5 中断寄存器.....	51
7.5.1 IE (0xA8).....	51
7.5.2 IP0 (0x8A)	52
7.5.3 IP1 (0x8B)	52
7.5.4 IP2 (0x8C)	52
7.5.5 IP3 (0x8D)	53
7.5.6 TCON (0x88).....	53
7.5.7 EXT1L_IE (0xD1)	54

7.5.8 EXT1L_IF (0xD2)	55
7.5.9 EXT1H_IE (0xD3)	56
7.5.10 EXT1H_IF (0xD4)	57
8 时钟门控	60
8.1 时钟门控寄存器	61
8.1.1 CK_CR (0x91)	61
9 UART	62
9.1 UART 简介	62
9.2 UART 操作说明	62
9.2.1 UART1 操作说明	62
9.2.1.1 UART1 模式 0	62
9.2.1.2 UART1 模式 1	63
9.2.1.3 UART1 模式 2	63
9.2.1.4 UART1 模式 3	63
9.2.1.5 UART1 中断源	64
9.2.2 UART2 操作说明	64
9.2.2.1 UART2 模式 0	64
9.2.2.2 UART2 模式 1	64
9.2.2.3 UART2 模式 2	64
9.2.2.4 UART2 模式 3	65
9.2.2.5 UART2 中断源	65
9.3 UART1 寄存器	66
9.3.1 UT_CR (0x98)	66
9.3.2 UT_DR (0x99)	67
9.3.3 UT_BAUD (0x9A, 0x9B)	67
9.4 UART2 寄存器	68
9.4.1 UT2_CR (0xD8)	68
9.4.2 UT2_DR (0x89)	69
9.4.3 UT2_BAUD (0x4042, 0x4043)	69
10 MDU	71
10.1 MDU 简介	71
10.2 MDU 特性	71

10.3 MDU 功能说明	71
10.3.1 操作方法	71
10.3.2 运算结果左移 1 位的 16 位有符号乘法	72
10.3.3 16 位有符号乘法	72
10.3.4 16 位无符号乘法	72
10.3.5 32 位/16 位的无符号除法	73
10.3.6 低通滤波器	73
10.3.7 坐标转换(sin/cos 计算)	74
10.3.8 反正切函数	75
10.3.9 PI/PID	75
10.3.9.1 PI/PID 简介	75
10.3.9.2 PI/PID 特性	76
10.3.9.3 PI/PID 操作说明	76
10.4 MDU 寄存器	78
10.4.1 MDU_CR (0xC1)	78
10.4.2 MUL0_MA (0x0FA0, 0x0FA1)	78
10.4.3 MUL0_MB (0x0FA2, 0x0FA3)	79
10.4.4 MUL0_MC (0x0FA4, 0x0FA5, 0x0FA6, 0x0FA7)	79
10.4.5 MUL1_MA (0x0F98, 0x0F99)	80
10.4.6 MUL1_MB (0x0F9A, 0x0F9B)	80
10.4.7 MUL1_MC (0x0F9C, 0x0F9D, 0x0F9E, 0x0F9F)	80
10.4.8 MUL2_MA (0x0F40, 0x0F41)	81
10.4.9 MUL2_MB (0x0F42, 0x0F43)	81
10.4.10 MUL2_MC (0x0F44, 0x0F45, 0x0F46, 0x0F47)	82
10.4.11 MUL3_MA (0x0F38, 0x0F39)	82
10.4.12 MUL3_MB (0x0F3A, 0x0F3B)	83
10.4.13 MUL3_MC (0x0F3C, 0x0F3D, 0x0F3E, 0x0F3F)	83
10.4.14 DIV0_DA (0x0F8C, 0x0F8D, 0x0F8E, 0x0F8F)	84
10.4.15 DIV0_DB (0x0F90, 0x0F91)	84
10.4.16 DIV0_DQ (0x0F92, 0x0F93, 0x0F94, 0x0F95)	85
10.4.17 DIV0_DR (0x0F96, 0x0F97)	85
10.4.18 DIV1_DA (0x0F80, 0x0F81, 0x0F82, 0x0F83)	86

10.4.19 DIV1_DB (0x0F84, 0x0F85)	86
10.4.20 DIV1_DQ (0x0F86, 0x0F87, 0x0F88, 0x0F89)	87
10.4.21 DIV1_DR (0x0F8A, 0x0F8B)	87
10.4.22 DIV2_DA (0x0F2C, 0x0F2D, 0x0F2E, 0x0F2F)	88
10.4.23 DIV2_DB (0x0F30, 0x0F31)	88
10.4.24 DIV2_DQ (0x0F32, 0x0F33, 0x0F34, 0x0F35)	89
10.4.25 DIV2_DR (0x0F36, 0x0F37)	89
10.4.26 DIV3_DA (0x0F20, 0x0F21, 0x0F22, 0x0F23)	90
10.4.27 DIV3_DB (0x0F24, 0x0F25)	90
10.4.28 DIV3_DQ (0x0F26, 0x0F27, 0x0F28, 0x0F29)	91
10.4.29 DIV3_DR (0x0F2A, 0x0F2B)	91
10.4.30 SCAT0_COS (0x0F16, 0x0F17)	92
10.4.31 SCAT0_SIN (0x0F18, 0x0F19)	92
10.4.32 SCAT0_THE (0x0F1A, 0x0F1B)	93
10.4.33 SCAT0_RES1 (0x0F1C, 0x0F1D)	93
10.4.34 SCAT0_RES2 (0x0F1E, 0x0F1F)	93
10.4.35 SCAT1_COS (0x0F0C, 0x0F0D)	94
10.4.36 SCAT1_SIN (0x0F0E, 0x0F0F)	94
10.4.37 SCAT1_THE (0x0F10, 0x0F11)	94
10.4.38 SCAT1_RES1 (0x0F12, 0x0F13)	95
10.4.39 SCAT1_RES2 (0x0F14, 0x0F15)	95
10.4.40 SCAT2_COS (0x0F02, 0x0F03)	96
10.4.41 SCAT2_SIN (0x0F04, 0x0F05)	96
10.4.42 SCAT2_THE (0x0F06, 0x0F07)	96
10.4.43 SCAT2_RES1 (0x0F08, 0x0F09)	97
10.4.44 SCAT2_RES2 (0x0F0A, 0x0F0B)	97
10.4.45 SCAT3_COS (0x0EF8, 0x0EF9)	98
10.4.46 SCAT3_SIN (0x0EFA, 0x0EFB)	98
10.4.47 SCAT3_THE (0x0EFC, 0x0EFD)	98
10.4.48 SCAT3_RES1 (0x0EFE, 0x0EFF)	99
10.4.49 SCAT3_RES2 (0x0F00, 0x0F01)	99
10.4.50 LPF0_K (0x0FD0, 0x0FD1)	99

10.4.51 LPF0_X (0x0FD2, 0x0FD3)	100
10.4.52 LPF0_Y (0x0FD4, 0x0FD5, 0x0FD6, 0x0FD7)	100
10.4.53 LPF1_K (0x0FC8, 0x0FC9)	101
10.4.54 LPF1_X (0x0FCA, 0x0FCB)	101
10.4.55 LPF1_Y (0x0FCC, 0x0FCD, 0x0FCE, 0x0FCF)	102
10.4.56 LPF2_K (0x0F78, 0x0F79)	102
10.4.57 LPF2_X (0x0F7A, 0x0F7B)	103
10.4.58 LPF2_Y (0x0F7C, 0x0F7D, 0x0F7E, 0x0F7F)	103
10.4.59 LPF3_K (0x0F70, 0x0F71)	104
10.4.60 LPF3_X (0x0F72, 0x0F73)	104
10.4.61 LPF3_Y (0x0F74, 0x0F75, 0x0F76, 0x0F77)	104
10.4.62 PI0_KP (0x0FB8, 0x0FB9)	105
10.4.63 PI0_EK1 (0x0FBA, 0x0FBB)	105
10.4.64 PI0_EK (0x0FBC, 0x0FBD)	106
10.4.65 PI0_KI (0x0FBE, 0x0FBF)	106
10.4.66 PI0_UKH (0x0FC0, 0x0FC1)	107
10.4.67 PI0_UKL (0x0FC2, 0x0FC3)	107
10.4.68 PI0_UKMAX (0x0FC4, 0x0FC5)	107
10.4.69 PI0_UKMIN (0x0FC6, 0x0FC7)	108
10.4.70 PI1_KP (0x0FA8, 0x0FA9)	108
10.4.71 PI1_EK1 (0x0FAA, 0x0FAB)	108
10.4.72 PI1_EK (0x0FAC, 0x0FAD)	109
10.4.73 PI1_KI (0x0FAE, 0x0FAF)	109
10.4.74 PI1_UKH (0x0FB0, 0x0FB1)	110
10.4.75 PI1_UKL (0x0FB2, 0x0FB3)	110
10.4.76 PI1_UKMAX (0x0FB4, 0x0FB5)	110
10.4.77 PI1_UKMIN (0x0FB6, 0x0FB7)	111
10.4.78 PI2_KP (0x0F5C, 0x0F5D)	111
10.4.79 PI2_EK1 (0x0F5E, 0x0F5F)	111
10.4.80 PI2_EK (0x0F60, 0x0F61)	112
10.4.81 PI2_KI (0x0F62, 0x0F63)	112
10.4.82 PI2_UKH (0x0F64, 0x0F65)	113

10.4.83 PI2_UKL (0x0F66, 0x0F67).....	113
10.4.84 PI2_UKMAX (0x0F68, 0x0F69).....	113
10.4.85 PI2_UKMIN (0x0F6A, 0x0F6B).....	114
10.4.86 PI2_KD (0x0F6C, 0x0F6D).....	114
10.4.87 PI2_EK2 (0x0F6E, 0x0F6F).....	114
10.4.88 PI3_KP (0x0F48, 0x0F49).....	115
10.4.89 PI3_EK1 (0x0F4A, 0x0F4B).....	115
10.4.90 PI3_EK (0x0F4C, 0x0F4D).....	116
10.4.91 PI3_KI (0x0F4E, 0x0F4F).....	116
10.4.92 PI3_UKH (0x0F50, 0x0F51).....	116
10.4.93 PI3_UKL (0x0F52, 0x0F53).....	117
10.4.94 PI3_UKMAX (0x0F54, 0x0F55).....	117
10.4.95 PI3_UKMIN (0x0F56, 0x0F57).....	117
10.4.96 PI3_KD (0x0F58, 0x0F59).....	118
10.4.97 PI3_EK2 (0x0F5A, 0x0F5B).....	118
11 PFC.....	119
11.1 PFC 操作说明.....	119
11.1.1 简介.....	119
11.1.2 电压误差补偿模块.....	120
11.1.3 电压前馈补偿模块.....	120
11.1.4 平均电压 PFC_UAVG 的计算.....	120
11.1.5 电流误差补偿模块.....	121
11.1.6 PWM 输出模块.....	122
11.1.7 过流保护与逐波限流.....	122
11.1.8 PFC_UAC/PFC_IAC/UDC 采样.....	122
11.1.8.1 UDC 采样.....	122
11.1.8.2 PFC_IAC 采样.....	123
11.1.8.3 PFC_UAC 采样.....	123
11.2 PFC 寄存器.....	124
11.2.1 PFC_CR2 (0x4063).....	124
11.2.2 PFC_CR0 (0x40E0).....	125
11.2.3 PFC_CR1/UDC_UKMINH (0x40F2).....	126

11.2.4 PFC_ADCCH (0x40E1)	127
11.2.5 PFC_CSO (0x40E2, 0x40E3)	127
11.2.6 PFC_ARR (0x40E4, 0x40E5)	128
11.2.7 PFC_UAVG (0x40E4, 0x40E5).....	128
11.2.8 PFC_DR (0x40E6, 0x40E7)	129
11.2.9 UDC_REF (0x40E8, 0x40E9).....	129
11.2.10 UDC_UK (0x40EA, 0x40EB)	130
11.2.11 UDC_KP (0x40EC, 0x40ED).....	130
11.2.12 UDC_KI (0x40EE, 0x40EF).....	130
11.2.13 UDC_UKMAX (0x40F0, 0x40F1)	131
11.2.14 UDC_UKMIN (0x40F2, 0x40F3).....	131
11.2.15 PFC_KM (0x40F3).....	132
11.2.16 IAC_REF (0x40F4, 0x40F5)	132
11.2.17 IAC_UK (0x40F6, 0x40F7).....	132
11.2.18 IAC_KP (0x40F8, 0x40F9)	133
11.2.19 IAC_KI (0x40FA, 0x40FB)	133
11.2.20 IAC_UKMAX (0x40FC, 0x40FD).....	134
11.2.21 IAC_UKMIN (0x40FE, 0x40FF).....	134
11.2.22 PFC_TRGDLY/PFC_OUTARR (0x40FE, 0x40FF)	134
11.2.23 PFC_UAC (0x409A, 0x409B).....	135
11.2.24 PFC_IAC (0x409C, 0x409D).....	136
12 FOC.....	137
12.1 FOC 说明.....	137
12.1.1 FOC 简介	137
12.1.2 参考输入	137
12.1.3 PI 控制器	138
12.1.4 坐标转换	138
12.1.4.1 Park 逆变换	138
12.1.4.2 Clarke 变换	138
12.1.4.3 Park 变换	139
12.1.5 SVPWM	139
12.1.5.1 七段式 SVPWM.....	140

12.1.5.2 五段式 SVPWM.....	141
12.1.6 过调制	141
12.1.7 死区补偿	141
12.1.8 电流电压采样	141
12.1.8.1 单电阻采样模式	141
12.1.8.2 双三电阻采样模式	144
12.1.8.3 电流采样偏置	145
12.1.9 角度模式	145
12.1.9.1 爬坡强制角度	145
12.1.9.2 强拉角度	146
12.1.9.3 估算器角度	147
12.1.9.3.1 估算器估算角度	147
12.1.9.3.2 估算器强制角度	147
12.1.9.3.3 角度平滑切换	148
12.1.9.3.4 角度补偿	148
12.1.10 电机实时参数	148
12.1.10.1 顺风逆风检测	149
12.1.10.2 反电动势检测	149
12.1.10.3 电机功率	149
12.2 FOC 寄存器	150
12.2.1 FOC_CR0 (0x409F)	150
12.2.2 FOC_CR1 (0x40A0)	150
12.2.3 FOC_CR2 (0x40A1)	151
12.2.4 FOC_CR3 (0x409E)	152
12.2.5 FOC_TSMIN (0x40A2)	153
12.2.6 FOC_TGLI (0x40A3)	153
12.2.7 FOC_TBLO (0x40A4)	154
12.2.8 FOC_TRGDLY (0x40A5)	154
12.2.9 FOC_CSO (0x40A6, 0x40A7)	154
12.2.10 FOC_RTHERSTEP (0x40A8, 0x40A9)	155
12.2.11 FOC_RTHERACC (0x40AA, 0x40AB)	155
12.2.12 FOC_EOMELPF (0x40AA, 0x40AB)	156

12.2.13 FOC_RTHERCNT (0x40AC)	156
12.2.14 FOC_THECOR (0x40AD)	157
12.2.15 FOC_EMF (0x40AE, 0x40AF)	157
12.2.16 FOC_THECOMP (0x40AE, 0x40AF)	157
12.2.17 FOC_DMAX (0x4078)	158
12.2.18 FOC_DMIN (0x4079)	158
12.2.19 FOC_OMEEST (0x40B0, 0x40B1)	158
12.2.20 FOC_ATAN_THETA (0x40B2, 0x40B3)	159
12.2.21 FOC_QMAX (0x408A)	159
12.2.22 FOC_QMIN (0x408B)	159
12.2.23 FOC_UD (0x40B8, 0x40B9)	160
12.2.24 FOC_UQ (0x40BA, 0x40BB)	160
12.2.25 FOC_ID (0x40BC, 0x40BD)	160
12.2.26 FOC_IQ (0x40BE, 0x40BF)	161
12.2.27 FOC_IBET (0x40C0, 0x40C1)	161
12.2.28 FOC_IQ_LPFK (0x40C0)	162
12.2.29 FOC_ID_LPFK (0x40C1)	162
12.2.30 FOC_VBET (0x40C2, 0x40C3)	162
12.2.31 FOC_UDCPS (0x40C2, 0x40C3)	162
12.2.32 FOC_UQCPS (0x40C4, 0x40C5)	163
12.2.33 FOC_VALP (0x40C4, 0x40C5)	163
12.2.34 FOC_IC (0x40C6, 0x40C7)	164
12.2.35 FOC_LQ (0x40C8, 0x40C9)	164
12.2.36 FOC_IB (0x40C8, 0x40C9)	164
12.2.37 FOC_LD (0x40CA, 0x40CB)	165
12.2.38 FOC_IA (0x40CA, 0x40CB)	165
12.2.39 FOC_THETA (0x40CC, 0x40CD)	166
12.2.40 FOC_ETHETA (0x40CE, 0x40CF)	166
12.2.41 FOC_EALP (0x40D0, 0x40D1)	167
12.2.42 FOC_EBET (0x40D2, 0x40D3)	167
12.2.43 FOC_EOME (0x40D4, 0x40D5)	167
12.2.44 FOC_POW (0x40D8, 0x40D9)	168

12.2.45 FOC_EOMEKLPF (0x40D8)	168
12.2.46 FOC_IAMAX (0x40DA, 0x40DB)	168
12.2.47 FOC_IBMAX (0x40DC, 0x40DD)	169
12.2.48 FOC_ICMAX (0x40DE, 0x40DF)	169
12.2.49 FOC_DKP (0x4070, 0x4071)	170
12.2.50 FOC_EKP (0x4074, 0x4075)	170
12.2.51 FOC_EKI (0x4076, 0x4077)	171
12.2.52 FOC_EKLPFMIN (0x407A, 0x407B)	171
12.2.53 FOC_DKI (0x407C, 0x407D)	171
12.2.54 FOC_OMEKLPF (0x407E, 0x407F)	172
12.2.55 FOC_FBASE (0x4080, 0x4081)	172
12.2.56 FOC_EFREQACC (0x4082, 0x4083)	173
12.2.57 FOC_EFREQMIN (0x4084, 0x4085)	173
12.2.58 FOC_EFREQHOLD (0x4086, 0x4087)	174
12.2.59 FOC_EK3 (0x4088, 0x4089)	174
12.2.60 FOC_EK1 (0x408C, 0x408D)	175
12.2.61 FOC_EK2 (0x408E, 0x408F)	175
12.2.62 FOC_IDREF (0x4090, 0x4091)	175
12.2.63 FOC_IQREF (0x4092, 0x4093)	176
12.2.64 FOC_QKP (0x4094, 0x4095)	176
12.2.65 FOC_QKI (0x4096, 0x4097)	177
12.2.66 FOC_UDCFLT (0x4098, 0x4099)	177
13 Timer1	178
13.1 Timer1 操作说明	178
13.1.1 Timer1 计数单元	179
13.1.1.1 分频器	179
13.1.1.2 基本计数器	180
13.1.1.3 重载计数器	181
13.1.2 位置检测	181
13.1.2.1 位置检测信号	181
13.1.2.2 CMP/GPIO 位置检测事件	181
13.1.2.3 ADC 位置检测事件	182

13.1.2.4 采样.....	183
13.1.2.5 滤波.....	183
13.1.3 写入时序中断.....	184
13.1.4 Timer1 中断.....	184
13.2 BLDC 电机方波驱动.....	185
13.2.1 方波驱动的六步换相.....	186
13.2.2 方波驱动的工作原理.....	186
13.2.2.1 60 度基准时间.....	187
13.2.2.2 60 度强制换相.....	187
13.2.2.3 续流屏蔽.....	187
13.2.2.4 位置检测成功到换相的角度.....	188
13.2.2.5 逐波限流.....	188
13.3 Timer1 寄存器.....	188
13.3.1 TIM1_CR0 (0x4068).....	188
13.3.2 TIM1_CR1 (0x4069).....	189
13.3.3 TIM1_CR2 (0x406A).....	190
13.3.4 TIM1_CR3 (0x406B).....	190
13.3.5 TIM1_CR4 (0x406C).....	191
13.3.6 TIM1_IER (0x406D).....	191
13.3.7 TIM1_SR (0x406E).....	192
13.3.8 TIM1_BCOR (0x4070, 0x4071).....	194
13.3.9 TIM1_CR5 (0x4072).....	194
13.3.10 TIM1_DBRx (x = 1 ~ 7) (0x4072 + 2*x, 0x4073 + 2*x).....	195
13.3.11 TIM1_BCNTR (0x4082, 0x4083).....	196
13.3.12 TIM1_BCCR (0x4084, 0x4085).....	197
13.3.13 TIM1_BARR (0x4086, 0x4087).....	197
13.3.14 TIM1_RARR (0x4088, 0x4089).....	198
13.3.15 TIM1_RCNTR (0x408A, 0x408B).....	198
13.3.16 TIM1_UCOP (0x408C, 0x408D).....	199
13.3.17 TIM1_UFLP (0x408E, 0x408F).....	199
13.3.18 TIM1_URES (0x4090, 0x4091).....	199
13.3.19 TIM1_KRMAX (0x4092).....	200

13.3.20	TIM1_KFMIN (0x4093)	200
13.3.21	TIM1_KF (0x4094, 0x4095)	200
13.3.22	TIM1_KR (0x4096, 0x4097)	201
13.3.23	TIM1_ITRIP (0x4098, 0x4099)	201
14	Timer2	202
14.1	Timer2 操作说明	202
14.1.1	分频器	202
14.1.2	TIM2_CNTR 的读写和计数	203
14.1.3	输出模式	203
14.1.3.1	TIM2_ARR/TIM2_DR 的读写	203
14.1.3.2	高/低电平输出模式	204
14.1.3.3	PWM 输出	204
14.1.3.4	中断事件	204
14.1.4	输入信号滤波和边沿检测	205
14.1.5	输入捕获模式	205
14.1.6	输入计数模式	206
14.2	Timer2 寄存器	208
14.2.1	TIM2_CR0 (0xA1)	208
14.2.2	TIM2_CR1 (0xA9)	209
14.2.3	TIM2_CNTR (0xAA, 0xAB)	210
14.2.4	TIM2_DR (0xAC, 0xAD)	211
14.2.5	TIM2_ARR (0xAE, 0xAF)	211
15	Timer3/Timer4	212
15.1	Timer3/Timer4 操作说明	212
15.1.1	分频器	212
15.1.2	TIMx_CNTR 的读写和计数	213
15.1.3	输出模式	213
15.1.3.1	高/低电平输出模式	213
15.1.3.2	PWM 输出	213
15.1.3.3	中断事件	214
15.1.4	输入信号滤波和边沿检测	214
15.1.5	输入捕获模式	215

15.1.6 Timer4 的 FG 输出模式	216
15.2 Timer3/Timer4 寄存器	217
15.2.1 TIMx_CR0 (0x9C/0x9E) (x = 3/4)	217
15.2.2 TIMx_CR1 (0x9D/0x9F) (x = 3/4)	218
15.2.3 TIMx_CNTR (0xA2, 0xA3/0x92, 0x93) (x = 3/4)	219
15.2.4 TIMx_DR (0xA4, 0xA5/0x94, 0x95) (x = 3/4)	219
15.2.5 TIMx_ARR (0xA6, 0xA7/0x96, 0x97) (x = 3/4)	220
16 SysTick	221
16.1 SysTick 操作说明	221
16.2 SysTick 寄存器	221
16.2.1 SYST_CR (0x4065)	221
17 Driver	222
17.1 操作说明	222
17.1.1 FS9556AS Driver 简介	222
17.1.2 输出控制模块	223
17.1.2.1 计数比较模块	223
17.1.2.2 输出使能与极性	224
17.1.2.3 死区模块	225
17.1.2.4 主输出使能 MOE	226
17.1.2.5 中断	226
17.1.2.5.1 比较匹配中断	226
17.1.2.5.2 FG 中断	227
17.2 Driver 寄存器	227
17.2.1 PI_CR (0xF9)	227
17.2.2 DRV_CR (0x4062)	227
17.2.3 DRV_SR (0x4061)	228
17.2.4 DRV_OUT (0xF8)	229
17.2.5 DRV_CMR (0x405C, 0x405D)	230
17.2.6 DRV_ARR (0x405E, 0x405F)	232
17.2.7 DRV_COMR (0x405A, 0x405B)	232
17.2.8 DRV_DR (0x4058, 0x4059)	233
17.2.9 DRV_DTR (0x4060)	233

17.2.10 DRV_CNTR (0x4066, 0x4067)	233
18 WDT	235
18.1 WDT 使用注意事项	235
18.2 WDT 操作说明	235
18.3 WDT 寄存器	236
18.3.1 WDT_CR (0x4026)	236
18.3.2 WDT_ARR (0x4027)	236
18.3.3 CCFG1 (0x401E)	236
19 时钟	237
19.1 时钟简介	237
19.2 时钟校准简介	237
19.3 时钟校准寄存器	237
19.3.1 CAL_CR (0x4044, 0x4045)	237
20 RTC	239
20.1 RTC 基本功能框图	239
20.2 RTC 操作说明	239
20.3 RTC 寄存器	239
20.3.1 RTC_TM (0x402C, 0x402D)	239
20.3.2 RTC_STA (0x402E)	240
21 IO	241
21.1 IO 简介	241
21.2 IO 配置说明	241
21.3 IO 寄存器	241
21.3.1 P0_OE (0xFC)	241
21.3.2 P1_OE (0xFD)	242
21.3.3 P2_OE (0xFE)	242
21.3.4 P3_OE (0xFF)	243
21.3.5 P1_AN (0x4050)	243
21.3.6 P2_AN (0x4051)	243
21.3.7 P3_AN (0x4052)	244
21.3.8 P0_PU (0x4053)	244

21.3.9 P1_PU (0x4054)	245
21.3.10 P2_PU (0x4055).....	245
21.3.11 P3_PU (0x4056).....	246
21.3.12 P4_PU (0x4057).....	246
21.3.13 PX_PL (0x4048).....	247
21.3.14 PH_SEL (0x404C)	247
21.3.15 PH_SEL1 (0x404D).....	248
21.3.16 P0 (0x80).....	248
21.3.17 P1 (0x90).....	248
21.3.18 P2 (0xA0)	249
21.3.19 P3 (0xB0)	249
21.3.20 P4 (0xB8)	249
22 ADC.....	251
22.1 ADC 简介	251
22.2 ADC 框图	251
22.3 ADC 操作说明	252
22.3.1 顺序采样模式	252
22.3.2 触发采样模式	253
22.3.3 输出数据格式	253
22.4 ADC 寄存器.....	254
22.4.1 ADC_CR (0x4039)	254
22.4.2 ADC_MASK (0x4036, 0x4037).....	255
22.4.3 DAC_CR (0x4035)	255
22.4.4 ADC_SCYC (0x4038).....	256
22.4.5 ADC0_DR (0x0FD8, 0x0FD9)	256
22.4.6 ADC1_DR (0x0FDA, 0x0FDB).....	257
22.4.7 ADC2_DR (0x0FDC, 0x0FDD)	257
22.4.8 ADC3_DR (0x0FDE, 0x0FDF)	258
22.4.9 ADC4_DR (0x0FE0, 0x0FE1).....	258
22.4.10 ADC5_DR (0x0FE2, 0x0FE3).....	259
22.4.11 ADC6_DR (0x0FE4, 0x0FE5).....	259
22.4.12 ADC7_DR (0x0FE6, 0x0FE7).....	260

22.4.13 ADC8_DR (0x0FE8, 0x0FE9)	260
22.4.14 ADC9_DR (0x0FEA, 0x0FEB)	261
22.4.15 ADC10_DR (0x0FEC, 0x0FED)	261
23 DAC	262
23.1 DAC 简介	262
23.2 DAC0 功能框图.....	262
23.3 DAC1 功能框图.....	263
23.4 DAC2 功能框图.....	264
23.5 DAC 寄存器.....	265
23.5.1 DAC_CR (0x4035)	265
23.5.2 DAC0_DR (0x404B)	265
23.5.3 DAC1_DR (0x404A).....	265
23.5.4 DAC2_DR (0x4049)	266
24 DMA	267
24.1 DMA 功能与说明.....	267
24.2 DMA 寄存器.....	268
24.2.1 DMA0_CR0 (0x403A).....	268
24.2.2 DMA1_CR0 (0x403B).....	269
24.2.3 DMA0_LEN (0x403C)	270
24.2.4 DMA0_BA (0x403E, 0x403F).....	270
24.2.5 DMA1_LEN (0x403D)	271
24.2.6 DMA1_BA (0x4040, 0x4041).....	271
25 VHALF	273
25.1 VHALF 模块的操作说明	273
25.2 VHALF 寄存器	273
25.2.1 VHALF_CR (0x404F).....	273
26 运放	274
26.1 运放简介.....	274
26.2 运放操作说明	274
26.2.1 母线电流采样运放(AMP0)	274
26.2.1.1 AMP0 普通模式	274

26.2.1.2 AMP0 PGA 差分输入模式.....	274
26.2.2 相电流运放 AMP1	275
26.2.2.1 AMP1 PGA 差分输入模式.....	275
26.2.3 相电流运放 AMP2	275
26.2.3.1 AMP2 PGA 差分输入模式.....	275
26.3 运放寄存器	276
26.3.1 AMP_CR0 (0x0404E)	276
26.3.2 AMP_CR1 (0x4034)	276
27 比较器	278
27.1 比较器操作说明	278
27.1.1 比较器 CMP3.....	278
27.1.1.1 过流保护	280
27.1.1.2 逐波限流	281
27.1.2 比较器 CMP4.....	282
27.1.3 比较器 CMP5.....	282
27.1.4 比较器组 CMPG	283
27.1.4.1 内置电阻三比较器模式.....	283
27.1.4.2 双比较器模式.....	283
27.1.5 比较器采样	284
27.2 比较器寄存器	286
27.2.1 CMP_CR0 (0xD5).....	286
27.2.2 CMP_CR1 (0xD6).....	286
27.2.3 CMP_CR2 (0xDA)	287
27.2.4 CMP_CR3 (0xDC)	288
27.2.5 CMP_CR4 (0xE1)	289
27.2.6 CMP_SAMR (0x40AD)	290
27.2.7 CMP_SR (0xD7).....	290
27.2.8 HALL_CR (0xE2).....	291
27.2.9 EVT_FILT (0xD9).....	292
27.2.10 TSD_CR (0x402F).....	293
28 电源模块.....	294
28.1 LDO 模块的操作说明	294

28.2 低压检测.....	294
28.2.1 低压检测简介.....	294
28.2.2 低压检测操作说明.....	295
28.2.3 低压检测寄存器.....	296
28.2.3.1 LVSR (0xDB).....	296
29 Flash.....	298
29.1 Flash 简介.....	298
29.2 Flash 操作说明.....	298
29.3 Flash 寄存器.....	299
29.3.1 FLA_CR (0x85).....	299
29.3.2 FLA_KEY (0x84).....	300
30 CRC.....	301
30.1 CRC 功能框图.....	301
30.2 CRC16 多项式.....	301
30.3 CRC16 基本逻辑图.....	301
30.4 CRC 操作说明.....	302
30.4.1 计算单个字节的 CRC.....	302
30.4.2 批量计算 ROM 数据 CRC.....	302
30.5 CRC 寄存器.....	304
30.5.1 CRC_CR (0x4022).....	304
30.5.2 CRC_DIN (0x4021).....	304
30.5.3 CRC_DR (0x4023).....	305
30.5.4 CRC_BEG (0x4024).....	305
30.5.5 CRC_CNT (0x4025).....	305
31 休眠模式.....	306
31.1 休眠模式简介.....	306
31.2 休眠模式寄存器.....	307
31.2.1 PCON(0x87).....	307
32 代码保护.....	308
32.1 代码保护简介.....	308
32.2 代码保护操作说明.....	308

33 修改记录.....	310
--------------	-----

符号意义说明

- > 寄存器后的[]表示寄存器中的位。例: ABCD[XY]表示ABCD寄存器中的XY位
- > 寄存器名中的x表示类似寄存器。例: TIMx_CR0表示TIM3_CR0和TIM4_CR0
- > [m:n]表示位范围。例: [3:0]表示从bit3到bit0
- > Pm.n表示Portm的第n个端口。例: P0.0表示Port0的0号端口
- > 寄存器读写特性表示:
 - >> R: 只读
 - >> W: 只写
 - >> R/W: 可读可写
 - >> W0: 只可写 0
 - >> W1: 只可写 1
- > 默认值为 - 时, 表示该位为不定值或无效值
- > 对读出和写入代表不同意义的寄存器, 不可使用RMW指令
- > Q格式是一种使用定点数存储浮点数的方式。最高位为符号位, 数据低Q值的位数为数字小数部分分配的位数, 剩余位数为数字整数部分分配的位数。例: Q12格式, 15位为符号位, 14 ~ 12位为整数位, 11 ~ 0位为分数位。Q12格式数字的真实值为-8 ~ 7.9998(对应0x8000 ~ 0x7FFF)。

英文缩写及说明

ADC	Analog to Digital Converter 模数转换器
BEMF	Back Electromotive Force 反电动势
BLDC	Brushless Direct Current 无刷直流电机
CRC	Cyclic Redundancy Check 循环冗余校验功能
DAC	Digital to Analog Converter 数模转换器
DMA	Direct Memory Access 不经过 CPU 直接与内存交换数据的方式
FG	Frequency Generator 频率发生器
FICE	Fortior Interactive Connectivity Establishment 峰昭专用交互式连接建立
FOC	Field Oriented Control 电机磁场定向控制法，也称矢量控制法
FOSC	Fast Oscillator 内部快时钟
GPIO	General Purpose Input Output 通用输出输入端口
IC	Integrated Circuit 集成电路
IDE	Integrated Development Environment 集成开发环境
IRAM	Internal RAM 内置随机存储器
LDO	Low Dropout Regulator 低压差稳压电源
LPF	Low Pass Filter 低通滤波器
LVD	Low Voltage Detection 低电压检测
MDU	Multiplication Division Unit 乘除计算协处理器
ME	Motor Engine 峰昭特有电机驱动协处理器
MSB	Most Significant Bit 最高有效位
MOSFET	Metal Oxide Semiconductor Field Effect Transistor 金属氧化物半导体场效应晶体管
NC	Not Connected 不连接
PFC	Power Factor Correction 功率因数校正
PGA	Programmable Gain Amplifier 可编程增益放大器
PI/PID	Proportional Integral/Proportional Integral Derivative 比例积分/比例积分微分控制器
PWM	Pulse Width Modulation 脉冲宽度调制
RAM	Random Access Memory 随机存储器

RMW	Read Modified Write 读-修改-写指令
ROM	Read Only Memory 只读存储器
RTC	Real Time Clock 实时时钟
SAR	Successive Approximation Register 逐次逼近寄存器
SFR	Special Function Register 特殊功能寄存器
SMO	Sliding Mode Observer 滑模观测器
SOSC	Slow Oscillator 低速振荡器, 此处特指内部慢时钟
SVPWM	Space Vector PWM 空间矢量脉冲宽度调制
TSD	Temperature Sensor Detect 温度传感器检测
UART	Universal Asynchronous Receiver/Transmitter 异步串行通信接口
WDT	Watch Dog Timer 看门狗定时器
XRAM	External RAM 外部随机存储器
XSFR	External SFR 外部特殊功能寄存器

1 系统介绍

1.1 特性

- > 电源电压:
 - » 外部电源从 VCC 输入 13V ~ 20V, VDD5 由内部 LDO 产生
- > N-Channel MOSFET:
 - » $V_{DS} = 600V$
 - » 单 MOS $I_D = 5A$
 - » $R_{DS} = 1.5\Omega$
- > 双核: 8051内核和ME
- > 指令周期大多为1或2个系统时钟周期
- > 32kB Flash、带CRC校验功能、支持程序自烧录和代码保护功能
- > 256 bytes IRAM、3.75k bytes XRAM
- > ME: 包含PID控制模块、FOC模块、MDU辅助计算模块、LPF
- > 16个中断源, 可设为4个优先级
- > GPIO个数: 18
- > 定时器:
 - » Timer1: 方波驱动时序控制、支持自动换相、逐波限流、支持 Hall/BEMF 位置检测
 - » Timer2: PWM 输出、输入 PWM 的占空比和周期检测、输入设定 PWM 数的时间和交编码器解码。
 - » Timer3/Timer4: PWM 输出、输入 PWM 的占空比和周期检测。Timer4 支持 FG 输出模式, Timer3 支持 48MHz 输入模式
 - » SysTick 定时器
 - » RTC 定时器
- > 通信接口:
 - » 2 个 UART (UART1 和 UART2) , 支持单线模式
 - » 2 通道 DMA: 支持 UART 数据传输

- > 模拟外设:
 - >> 12 位 ADC: 1 μ s 转换
 - >> ADC 通道数: 11 道 (AD0、AD1 为内置通道)
 - >> 3 个独立运算放大器, 可配置可编程增益放大器
 - >> 4 路模拟比较器
 - >> DAC 路数: 1 路 9 位, 1 路 8 位, 1 路 6 位
- > 驱动类型: PWM输出
- > FOC驱动支持单电阻、双电阻、三电阻电流采样
- > FOC驱动支持过调制
- > 支持PFC
- > 时钟
 - >> 内置 24MHz 高速 RC 振荡器
 - >> 内置 32.8kHz 低速 RC 振荡器
- > WDT
- > LVD
- > TSD
- > 两线制FICE协议提供在线仿真功能

1.2 应用场景

可用于无感/有感 BLDC 电机/PMSM、三相/单相感应电机、伺服电机驱动。

- > 应用领域: 油烟机, 空调室外风机, 洗碗机, 高速吹风机, 工业风机等

1.3 概述

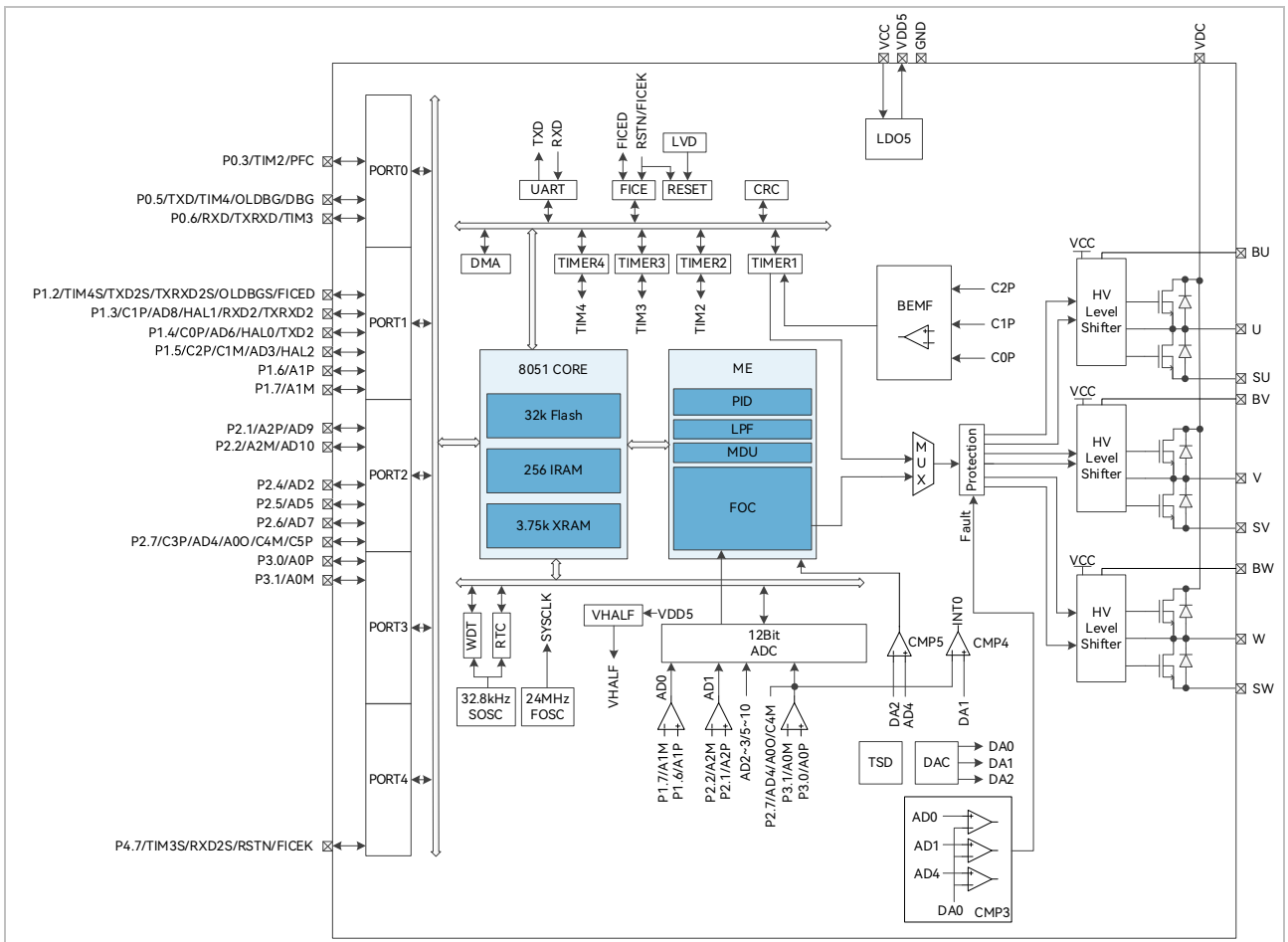
FS9556AS是一款集成控制、驱动及功率器件的全集成IPM, 其中控制部分是一颗电机控制引擎(ME)和8051内核的高性能电机驱动专用芯片, ME 集成了 FOC、MDU、LPF、PID、SVPWM 等诸多硬件模块, 可由硬件自动完成有感/无感 BLDC 电机/PMSM 的 FOC 驱动/方波驱动的运算和控制; 8051 内核用于参数配置和日常事务处理, 双核并行工作实现各种高性能电机控制。其中 8051 内核大部分指令周期为 1T 或 2T。芯片内部集成有高速运算放大器、比较器、PWM、高速 ADC、CRC、UART、多种 Timer 等功能, 内置高压 LDO,

适用于 BLDC/PMSM 电机的方波、FOC 驱动控制。

1.4 系统框图

1.4.1 FS9556AS 功能框图

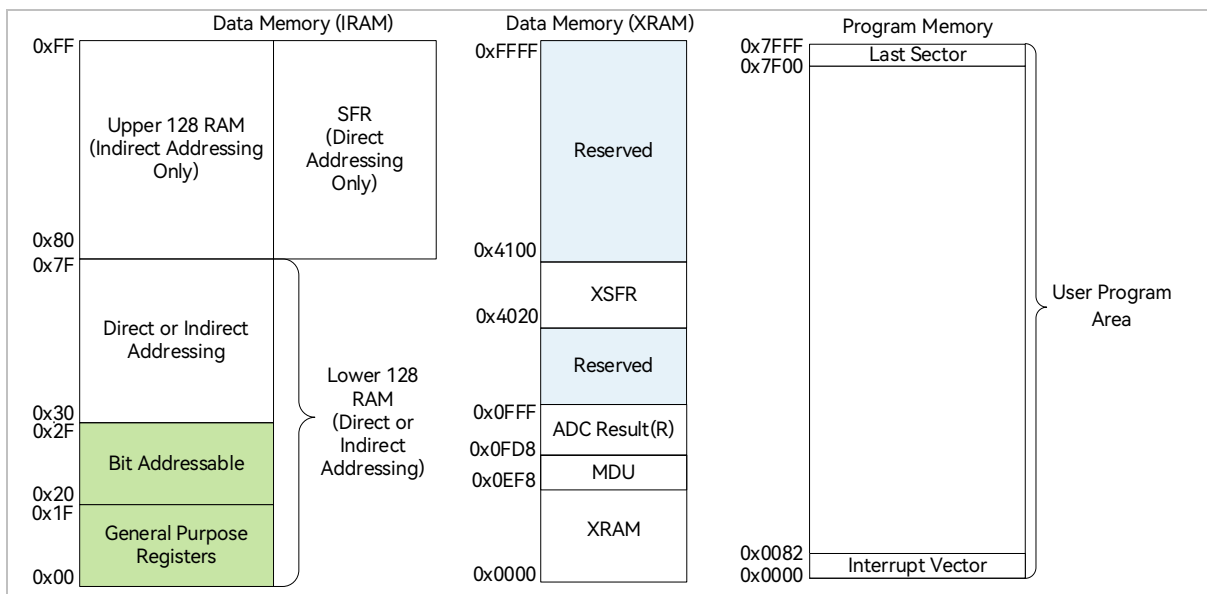
图 1-1 FS9556AS 功能框图



1.5 Memory 空间

内部存储空间分为指令空间 (Program Memory)和数据空间 (Data Memory)，两个空间为独立编址空间。

图 1-2 Memory 空间分配



1.5.1 Program Memory

指令空间可寻址范围(0x0000 ~ 0x7FFF)。指令空间存储介质为 Flash，用于存储控制程序。

第一个扇区(0x0000 ~ 0x0082)是中断向量地址区，用于保存各个中断子程序的起始地址。最后一个扇区(0x7F00-0x7FFF)内配置有芯片内部控制位。

1.5.2 Data Memory

数据空间分为外部数据空间 (External Data Memory) 和内部数据空间 (Internal Data Memory)，如图 1-2 所示。

外部数据空间的地址范围为(0x0000 ~ 0xFFFF)，仅可通过 MOVX 指令访问。其中包括外部数据存储空间 XRAM(0x0000 ~ 0x0EF7)、扩展控制寄存器空间(0x4020 ~ 0x40FF)、MDU 寄存器存储区域(0x0EF8 ~ 0x0FD7)以及 ADC 转换结果存储区域(0x0FD8 ~ 0x0FFF)。

内部数据空间的地址范围为(0x00 ~ 0xFF)。其中(0x00 ~ 0x1F)为通用寄存器空间，包含 4 组，每组 8 个，共 32 个通用寄存器。(0x20 ~ 0x7F)为通用 RAM 空间，支持直接寻址和间接寻址访问，其中(0x20 ~ 0x2F)的 16Bytes 支持位寻址操作。(0x80 ~ 0xFF)，在间接寻址访问时，指向 RAM 空间，直接寻址访问时，指向 SFR 空间。

1.5.3 SFR

表 1-1 SFR 地址映射

Addr	0(8)	1(9)	2(A)	3(B)	4(C)	5(D)	6(E)	7(F)
0xF8	DRV_OUT	PL_CR			P0_OE	P1_OE	P2_OE	P3_OE
0xF0	B							
0xE8								
0xE0	ACC	CMP_CR4	HALL_CR					
0xD8	UT2_CR	EVT_FILT	CMP_CR2	LVSR	CMP_CR3			
0xD0	PSW	EXT1L_IE	EXT1L_IF	EXT1H_IE	EXT1H_IF	CMP_CR0	CMP_CR1	CMP_SR
0xC8		RST_SR						
0xC0		MDU_CR						
0xB8	P4							
0xB0	P3							
0xA8	IE	TIM2_CR1	TIM2_CNTRL	TIM2_CNTRH	TIM2_DRL	TIM2_DRH	TIM2_ARRL	TIM2_ARRH
0xA0	P2	TIM2_CR0	TIM3_CNTRL	TIM3_CNTRH	TIM3_DRL	TIM3_DRH	TIM3_ARRL	TIM3_ARRH
0x98	UT_CR	UT_DR	UT_BAUDL	UT_BAUDH	TIM3_CR0	TIM3_CR1	TIM4_CR0	TIM4_CR1
0x90	P1	CK_CR	TIM4_CNTRL	TIM4_CNTRH	TIM4_DRL	TIM4_DRH	TIM4_ARRL	TIM4_ARRH
0x88	TCON	UT2_DR	IP0	IP1	IP2	IP3		
0x80	P0	SP	DPL	DPH	FLA_KEY	FLA_CR		PCON



备注:

- > 地址低 4 位为 0 或 8 地址的寄存器可位寻址;
- > 有双下划线的寄存器为 16 位快照寄存器，快照寄存器均为动态寄存器，需要使用变量将其值读出；直接读取寄存器将导致读出值不正确；
- > 8 位单片机读 16 位寄存器需要分两次读，有可能造成读高 8 位和低 8 位时，寄存器的值发生变化，导致读出的值不正确。所以快照寄存器在读高 8 位时，芯片会将低 8 位快照，当读低 8 位时，读的是快照的值，并非实时值；
- > 快照寄存器必须先读高 8 位，再读低 8 位，而且必须整体读，不能只读高 8 位或者只读低 8 位。

1.5.4 XSFR

表 1-2 XSFR 地址映射

Addr	0(8)	1(9)	2(A)	3(B)	4(C)	5(D)	6(E)	7(F)
0x40F8	IAC_KPH	IAC_KPL	IAC_KIH	IAC_KIL	IAC_UKMAXH	IAC_UKMAXL	IAC_UKMINH	IAC_UKMINL
							PFC_OUTARRH	PFC_OUTARRL
							PFC_TRGDLY	
0x40F0	UDC_UKMAXH	UDC_UKMAXL	UDC_UKMINH	UDC_UKMINL	IAC_REFH	IAC_REFL	IAC_UKH	IAC_UKL
			PFC_CR1	PFC_KM				
0x40E8	UDC_REFH	UDC_REFL	UDC_UKH	UDC_UKL	UDC_KPH	UDC_KPL	UDC_KIH	UDC_KIL
0x40E0	PFC_CR0	PFC_ADCCH	PFC_CSOH	PFC_CSOL	PFC_ARRH	PFC_ARRL	PFC_DRH	PFC_DRL
					PFC_UAVGH	PFC_UAVGL		
0x40D8	FOC_POWH	FOC_POWL	FOC_IAMAXH	FOC_IAMAXL	FOC_IBMAXH	FOC_IBMAXL	FOC_ICMAXH	FOC_ICMAXL
	FOC_EOMEKLPF							
0x40D0	FOC_EALPH	FOC_EALPL	FOC_EBETH	FOC_EBETL	FOC_EOMEH	FOC_EOMEL		
0x40C8	FOC_IBH	FOC_IBL	FOC_IAH	FOC_IAL	FOC_THETAH	FOC_THETAL	FOC_ETHETAH	FOC_ETHETAL
	FOC_LQH	FOC_LQL	FOC_LDH	FOC_LDL				
0x40C0	FOC_IBETH	FOC_IBETL	FOC_VBETH	FOC_VBETL	FOC_VALPH	FOC_VALPL	FOC_ICH	FOC_ICL
	FOC_IQ_LPFK	FOC_ID_LPFK	FOC_UDCPSH	FOC_UDCPSL	FOC_UQCPSH	FOC_UQCPSL		
0x40B8	FOC_UDH	FOC_UDL	FOC_UQH	FOC_UQL	FOC_IDH	FOC_IDL	FOC_IQH	FOC_IQL
0x40B0	FOC_OMEESTH	FOC_OMEESTL	FOC_ATAN_THETAH	FOC_ATAN_THETAL			FOC_QMINH	FOC_QMINL
0x40A8	FOC_RTHERESTEPH	FOC_RTHERESTEPL	FOC_RTHEREACCH	FOC_RTHEREACCL	FOC_RTHERECNT	FOC_THECOR	FOC_THECOMPH	FOC_THECOMPL
			FOC_EOMELPFH	FOC_EOMELPFL		CMP_SAMR	FOC_EMFH	FOC_EMFL
0x40A0	FOC_CR1	FOC_CR2	FOC_TSMIN	FOC_TGLI	FOC_TBLO	FOC_TRGDLY	FOC_CSOH	FOC_CSOL
0x4098	FOC_UDCFLTH	FOC_UDCFLTL	PFC_UACH	PFC_UACL	PFC_IACH	PFC_IACL	FOC_CR3	FOC_CR0

Addr	0(8)	1(9)	2(A)	3(B)	4(C)	5(D)	6(E)	7(F)
	TIM1_ITRIPH	TIM1_ITRIPL						
0x4090	FOC_IDREFH	FOC_IDREFL	FOC_IQREFH	FOC_IQREFL	FOC_QKPH	FOC_QKPL	FOC_QKIH	FOC_QKIL
	TIM1_URESH	TIM1_URES�	TIM1_KRMAX	TIM1_KFMIN	TIM1_KFH	TIM1_KFL	TIM1_KRH	TIM1_KRL
0x4088	FOC_EK3H	FOC_EK3L	FOC_QMAX	FOC_QMIN	FOC_EK1H	FOC_EK1L	FOC_EK2H	FOC_EK2L
	TIM1_RARRH	TIM1_RARRL	TIM1_RCNTRH	TIM1_RCNTRL	TIM1_UCOPH	TIM1_UCOPL	TIM1_UFLPH	TIM1_UFLPL
0x4080	FOC_FBASEH	FOC_FBASEL	FOC_EFREQACCH	FOC_EFREQACCL	FOC_EFREQMINH	FOC_EFRQMINL	FOC_EFREQHOLDH	FOC_EFREQHOLDL
	TIM1_DBR7H	TIM1_DBR7L	TIM1_BCNTRH	TIM1_BCNTRL	TIM1_BCCRH	TIM1_BCCRL	TIM1_BARRH	TIM1_BARRL
0x4078	FOC_DMAX	FOC_DMIN	FOC_EKLPFMINH	FOC_EKLPFMINL	FOC_DKIH	FOC_DKIL	FOC_OMEKLPFH	FOC_OMEKLPFL
	TIM1_DBR3H	TIM1_DBR3L	TIM1_DBR4H	TIM1_DBR4L	TIM1_DBR5H	TIM1_DBR5L	TIM1_DBR6H	TIM1_DBR6L
0x4070	TIM1_BCORH	TIM1_BCORL	TIM1_CR5		FOC_EKPH	FOC_EKPL	FOC_EKIH	FOC_EKIL
	FOC_DKPH	FOC_DKPL		TIM1_DBR1H	TIM1_DBR1L	TIM1_DBR2H	TIM1_DBR2L	
0x4068	TIM1_CR0	TIM1_CR1	TIM1_CR2	TIM1_CR3	TIM1_CR4	TIM1_IER	TIM1_SR	
0x4060	DRV_DTR	DRV_SR	DRV_CR	PFC_CR2	SYST_CR		DRV_CNTRH	DRV_CNTRL
0x4058	DRV_DRH	DRV_DRL	DRV_COMRH	DRV_COMRL	DRV_CMRH	DRV_CMRL	DRV_ARRH	DRV_ARRL
0x4050	P1_AN	P2_AN	P3_AN	P0_PU	P1_PU	P2_PU	P3_PU	P4_PU
0x4048	PX_PL	DAC2_DR	DAC1_DR	DAC0_DR	PH_SEL	PH_SEL1	AMP_CR0	VHALF_CR
0x4040	DMA1_BAH	DMA1_BAL	UT2_BAUDH	UT2_BAUDL	CAL_CRH	CAL_CRL		
0x4038	ADC_SCYC	ADC_CR	DMA0_CR0	DMA1_CR0	DMA0_LEN	DMA1_LEN	DMA0_BAH	DMA1_BAL
0x4030					AMP_CR1	DAC_CR	ADC_MASKH	ADC_MASKL
0x4028					RTC_TMH	RTC_TML	RTC_STA	TSD_CR
0x4020		CRC_DIN	CRC_CR	CRC_DR	CRC_BEG	CRC_CNT	WDT_CR	WDT_ARR
0x0FF0								
0x0FE8	AD8_DRH	AD8_DRL	AD9_DRH	AD9_DRL	AD10_DRH	AD10_DRL		
0x0FE0	AD4_DRH	AD4_DRL	AD5_DRH	AD5_DRL	AD6_DRH	AD6_DRL	AD7_DRH	AD7_DRL
0x0FD8	AD0_DRH	AD0_DRL	AD1_DRH	AD1_DRL	AD2_DRH	AD2_DRL	AD3_DRH	AD3_DRL
0x0FD0		LPF0_K		LPF0_X		LPF0_YH		LPF0_YL
0x0FC8		LPF1_K		LPF1_X		LPF1_YH		LPF1_YL
0x0FC0		PIO_UKH		PIO_UKL		PIO_UKMAX		PIO_UKMIN
0x0FB8		PIO_KP		PIO_EK1		PIO_EK		PIO_KI

Addr	0(8)	1(9)	2(A)	3(B)	4(C)	5(D)	6(E)	7(F)
0x0FB0	PI1_UKH		PI1_UKL		PI1_UKMAX		PI1_UKMIN	
0x0FA8	PI1_KP		PI1_EK1		PI1_EK		PI1_KI	
0x0FA0	MUL0_MA		MUL0_MB		MUL0_MCH		MUL0_MCL	
0x0F98	MUL1_MA		MUL1_MB		MUL1_MCH		MUL1_MCL	
0x0F90	DIV0_DB		DIV0_DQH		DIV0_DQL		DIV0_DR	
0x0F88	DIV1_DQL		DIV1_DR		DIV0_DAH		DIV0_DAL	
0x0F80	DIV1_DAH		DIV1_DAL		DIV1_DB		DIV1_DQH	
0x0F78	LPF2_K		LPF2_X		LPF2_YH		LPF2_YL	
0x0F70	LPF3_K		LPF3_X		LPF3_YH		LPF3_YL	
0x0F68	PI2_UKMAX		PI2_UKMIN		PI2_KD		PI2_EK2	
0x0F60	PI2_EK		PI2_KI		PI2_UKH		PI2_UKL	
0x0F58	PI3_KD		PI3_EK2		PI2_KP		PI2_EK1	
0x0F50	PI3_UKH		PI3_UKL		PI3_UKMAX		PI3_UKMIN	
0x0F48	PI3_KP		PI3_EK1		PI3_EK		PI3_KI	
0x0F40	MUL2_MA		MUL2_MB		MUL2_MCH		MUL2_MCL	
0x0F38	MUL3_MA		MUL3_MB		MUL3_MCH		MUL3_MCL	
0x0F30	DIV2_DB		DIV2_DQH		DIV2_DQL		DIV2_DR	
0x0F28	DIV3_DQL		DIV3_DR		DIV2_DAH		DIV2_DAL	
0x0F20	DIV3_DAH		DIV3_DAL		DIV3_DB		DIV3_DQH	
0x0F18	SCAT0_SIN		SCAT0_THE		SCAT0_RES1		SCAT0_RES2	
0x0F10	SCAT1_THE		SCAT1_RES1		SCAT1_RES2		SCAT0_COS	
0x0F08	SCAT2_RES1		SCAT2_RES2		SCAT1_COS		SCAT1_SIN	
0x0F00	SCAT3_RES2		SCAT2_COS		SCAT2_SIN		SCAT2_THE	
0x0EF8	SCAT3_COS		SCAT3_SIN		SCAT3_THE		SCAT3_RES1	



备注:

- 地址低 4 位为 0 或 8 地址的寄存器可位寻址;
- 有双下划线的寄存器为 16 位快照寄存器, 快照寄存器均为动态寄存器, 需要使用变量将其值读出; 直接读取寄存器将导致读出值不正确;

- 8位单片机读16位寄存器需要分两次读，有可能造成读高8位和低8位时，寄存器的值发生变化，导致读出的值不正确。所以快照寄存器在读高8位时，芯片会将低8位快照，当读低8位时，读的是快照的值，并非实时值；
- 快照寄存器必须先读高8位，再读低8位，而且必须整体读，不能只读高8位或者只读低8位。

2 引脚定义

IO 类型说明:

- > DI = 数字输入
- > DO = 数字输出
- > DB = 数字双向
- > AI = 模拟输入
- > AO = 模拟输出
- > AB = 模拟双向
- > P = 电源

2.1 FS9556AS SSOP A54-38 引脚列表

表 2-1 FS9556AS SSOP A54-38 引脚列表

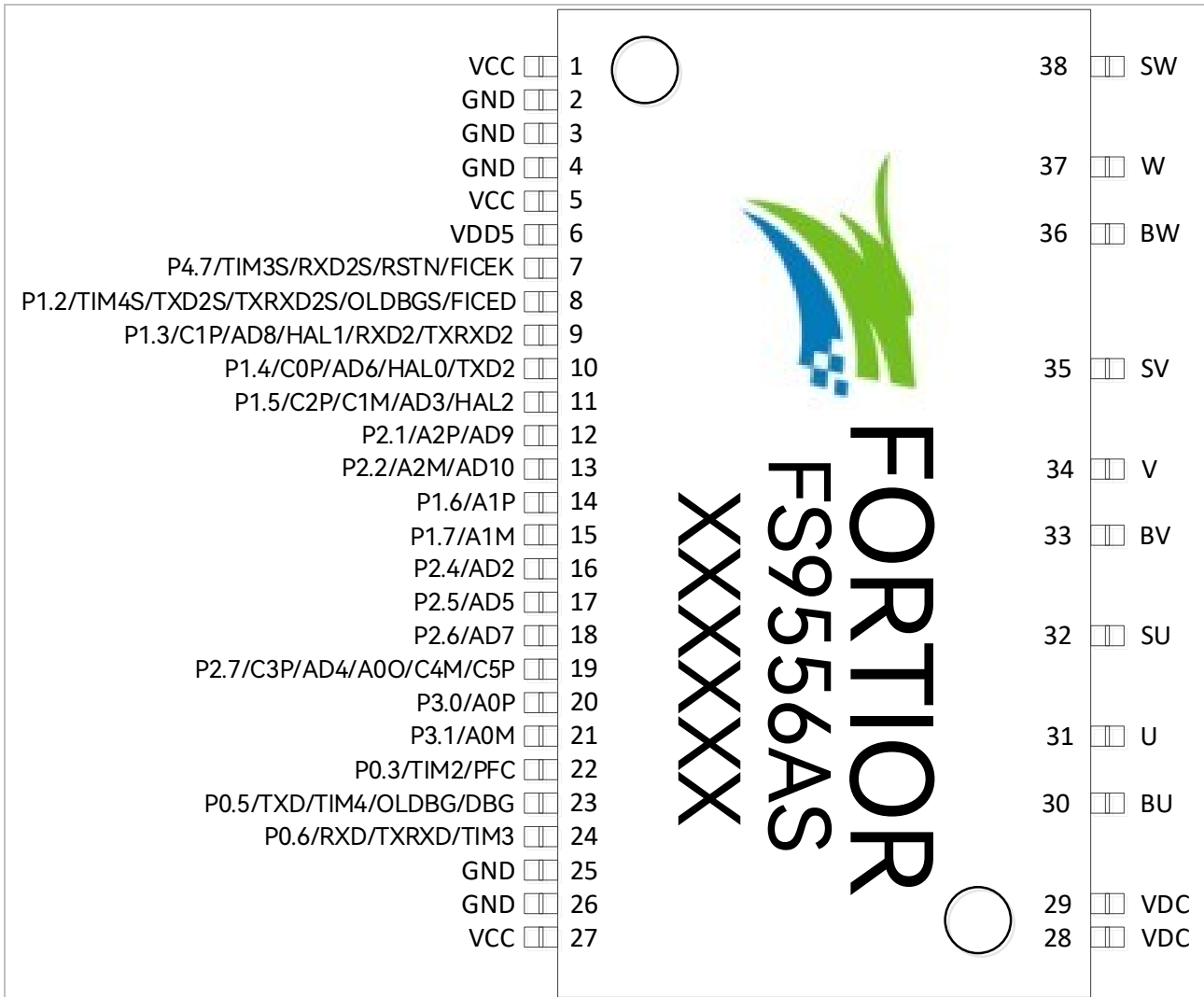
引脚	FS9556AS SSOP A54-38	IO 类型	功能描述
VCC	1	P	电源输入，外接 $\geq 4.7\mu\text{F}$ 滤波电容。 外部电源从 VCC 输入 13V ~ 20V，VDD5 由内部 LDO 产生
GND	2	P	地
GND	3	P	地
GND	4	P	地
VCC	5	P	电源输入，外接 $\geq 4.7\mu\text{F}$ 滤波电容。 外部电源从 VCC 输入 13V ~ 20V，VDD5 由内部 LDO 产生
VDD5	6	P	5V 电源，外接 $\geq 1\mu\text{F}$ 电容
P4.7/ TIM3S/ RXD2S/ RSTN/ FICEK	7	DI/ DI/ DI/ DI/ DI	GPIO，只可用于输入，可配置上拉或下拉电阻 功能转移后 Timer3 输入 功能转移后 UART2 RXD 输入 外部复位输入，内置上拉电阻 FICE 调试接口时钟端
P1.2/ TIM4S/ TXD2S/ TXRXD2S/ OLDBGS/ FICED	8	DB/ DB/ DO/ DB/ DO/ DB	GPIO，可配置外部中断 INT1 输入 功能转移后 Timer4 输入或输出 功能转移后 UART2 TXD 输出 UART2 单线制模式下的 TXD 输出/RXD 输入 功能转移后单线 Debug 输出 FICE 数据端口

引脚	FS9556AS SSOP A54-38	IO 类型	功能描述
P1.3/ C1P/ AD8/ HAL1/ RXD2/ TXRXD2	9	DB/ AI/ AI/ DI/ DI/ DB	GPIO, 可配置外部中断 INT1 输入 CMP1 正输入端, 用于比较 V 相 BEMF 电压 ADC 通道 8 输入 逻辑 Hall1 输入 UART2 RXD 输入 UART2 单线制模式下 TXD 输出/RXD 输入
P1.4/ C0P/ AD6/ HAL0/ TXD2	10	DB/ AI/ AI/ DI/ DO	GPIO, 可配置外部中断 INT1 输入 CMP0 正输入端, 用于比较 U 相 BEMF 电压 ADC 通道 6 输入 Hall0 逻辑电平输入 UART2 TXD 输出
P1.5/ C2P/ C1M/ AD3/ HAL2	11	DB/ AI/ AI/ AI/ DI	GPIO, 可配置外部中断 INT1 输入 CMP2 的正输入端, 用于比较 W 相 BEMF 电压 CMP0 的负输入端 ADC 通道 3 输入 逻辑 Hall2 电平输入
P2.1/ A2P/ AD9	12	DB/ AI/ AI	GPIO, 可配置外部中断 INT1 输入 AMP2 正输入端 ADC 通道 9 输入
P2.2/ A2M/ AD10	13	DB/ AI/ AI	GPIO, 可配置外部中断 INT1 输入 AMP2 负输入端 ADC 通道 10 输入
P1.6/ A1P	14	DB/ AI	GPIO, 可配置外部中断 INT1 输入 AMP1 正输入端
P1.7/ A1M	15	DB/ AI	GPIO, 可配置外部中断 INT1 输入 AMP1 负输入端
P2.4/ AD2	16	DB/ AI	GPIO, 可配置外部中断 INT1 输入 ADC 通道 2 输入, 母线电压信号输入
P2.5/ AD5	17	DB/ AI	GPIO, 可配置外部中断 INT1 输入 ADC 通道 5 输入, 用于 PFC_UAC 电压采样
P2.6/ AD7	18	DB/ AI	GPIO, 可配置外部中断 INT1 输入 ADC 通道 7 输入, 用于恒功率功能
P2.7/ C3P/ AD4/ A0O/ C4M/ C5P	19	DB/ AI/ AI/ AO/ AI/ AI	GPIO, 可配置外部中断 INT1 输入 CMP3 的正输入端 ADC 通道 4 输入, 用于母线电流采样 AMP0 输出端 CMP4 负输入端 CMP5 正输入端
P3.0/ A0P	20	DB/ AI	GPIO, 可配置外部中断 INT1 输入 AMP0 正输入

引脚	FS9556AS SSOP A54-38	IO 类型	功能描述
P3.1/ A0M	21	DB/ AI	GPIO, 可配置外部中断 INT1 输入 AMP0 负输入端
P0.3/ TIM2/ PFC	22	DB/ DB/ DO	GPIO, 可配置外部中断 INT0 输入 Timer2 功能转移前捕获模式输入或 PWM 模式输出 PFC PWM 输出
P0.5/ TXD/ TIM4/ OLDBG/ DBG	23	DB/ DO/ DB/ DO/ DO	GPIO, 可配置外部中断 INT0/INT1 输入 功能转移前 UART1 数据发送端 Timer4 输入或输出 单线 Debug 输出 DBGSEL 输出(方波用)
P0.6/ RXD/ TXRXD/ TIM3	24	DB/ DI/ DB/ DB	GPIO, 可配置外部中断 INT0/INT1 输入 UART1 数据接收端 UART1 单线制模式下 TXD 输出/RXD 输入 Timer3 输入或输出
GND	25	P	地
GND	26	P	地
VCC	27	P	电源输入, 外接 $\geq 4.7\mu\text{F}$ 滤波电容。 外部电源从 VCC 输入 13V ~ 20V, VDD5 由内部 LDO 产生
VDC	28	P	高压电源
VDC	29	P	高压电源
BU	30	P	U 相上侧自举电源
U	31	DO	U 相输出
SU	32	P	U 相地端
BV	33	P	V 相上侧自举电源
V	34	DO	V 相输出
SV	35	P	V 相地端
BW	36	P	W 相上侧自举电源
W	37	DO	W 相输出
SW	38	P	W 相地端

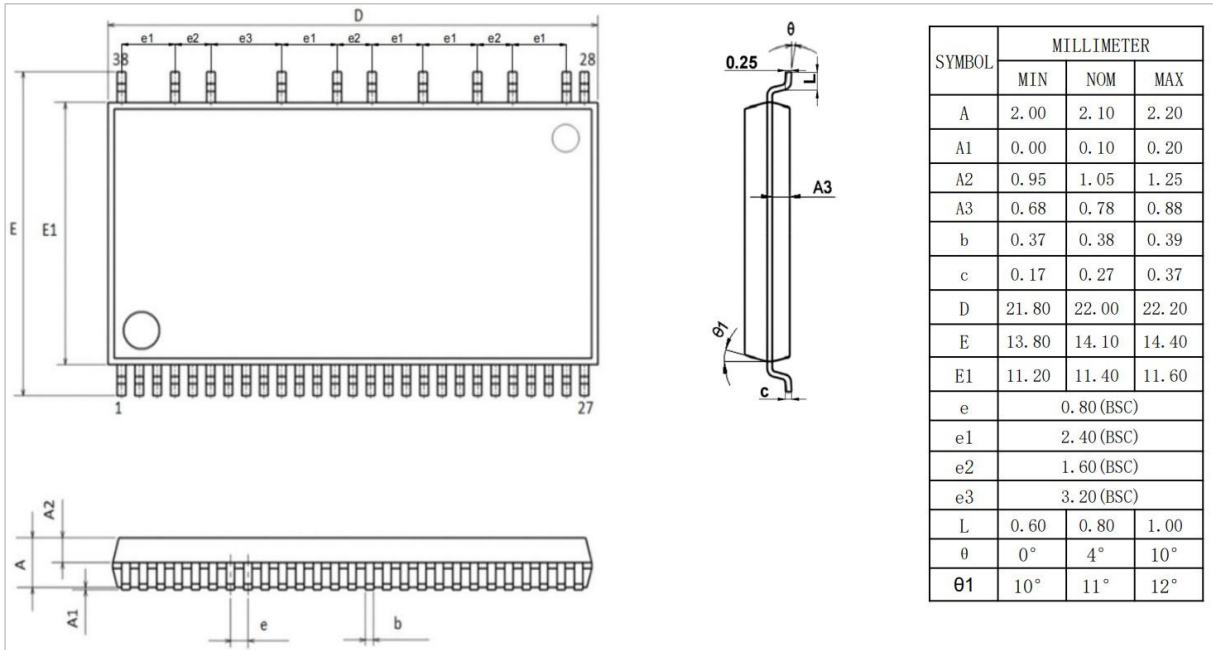
2.2 FS9556AS SSOP A54-38 引脚图

图 2-1 FS9556AS SSOP A54-38 引脚图



3 封装尺寸信息

图 3-1 FS9556AS SSOP A54-38 封装尺寸图



4 订购信息

表 4-1 产品型号选择

型号	Rdson (H+L) (Ω)	单 MOS 连续漏极电流 (A)	主频 (MHz)	Flash (kByte)	XRAM (kByte)	时钟电路		驱动类型		UART	DMA	GPIO	定时器	模拟外设						无铅	封装	
						内部快时钟	内部慢时钟	方波	FOC					ADC			DAC		运放			比较器
														个数	通道数	位数	个数	位数				
FS9556AS	3	5	24	32	3.75	√	√	√	√	√	√	18	6	1	11	12	3	9\8\6	3	4	√	SSOP A54-38 (22x11.4mm)

5 电气特性

5.1 绝对最大额定值

超过表 5-1 绝对最大额定值中所列的应力值可能会永久损坏器件。这仅为应力额定值，不建议器件运行在该规范范围以外。长期在最大额定值条件下工作可能会影响器件的可靠性。

表 5-1 绝对最大额定值

参数	条件	最小值	典型值	最大值	单位
MOSFET 漏极到源极电压 V_{DSS}		600	-	-	V
单 MOS 连续漏极电流 $I_{DMAX(DC)}$	$T_C = 25^\circ\text{C}$	-	-	5 ^[1]	A
单 MOS 脉冲漏极电流 $I_{DMAX(PLS)}$	$T_C = 25^\circ\text{C}$	-	-	20 ^{[1][2]}	A
功率损耗 P_d		-	-	3 ^[3]	W
高压侧 VDC 电源电压 V_{DC}		-0.3	-	600 ^[1]	V
U、V、W 输出电压 V_U, V_V, V_W		-0.3	-	600 ^[1]	V
高压浮动绝对电压 V_{BU}, V_{BV}, V_{BW}		-0.3	-	625 ^[1]	V
高压浮动电源电压 $V_{BU} - V_U, V_{BV} - V_V, V_{BW} - V_W$		-0.3	-	20	V
VCC 相对 GND 的电压		-0.3	-	25	V
VDD5 相对 GND 的电压		-0.3	5	6.5	V
RSTN、GPIO 相对 GND 的电压		-0.3	-	VDD5 + 0.3	V
除 VCC 外其他普通 IO 相对 GND 电压		-0.3	-	VDD5 + 0.3	V
结温 T_J		-40	-	150	°C
储存温度 T_{STG}		-55	-	150	°C



备注:

[1] 不要超过 P_d 或 ASO;

[2] $P_w \leq 10\mu\text{s}$, 占空比 $\leq 1\%$;

[3] 安装在铜箔占比不到 3% 的 70mm X 70mm X 1.6mm FR4 玻璃-环氧板上, 25°C 以上耗散模式是 24mW/°C。

5.2 推荐工作条件

表 5-2 推荐工作条件

(除非特别声明, $T_A = 25^\circ\text{C}$, $V_{CC} = 15\text{V}$)

参数	条件	最小值	典型值	最大值	单位
高压侧 VDC 电源 V_{DC}		-	310	400	V
VCC 相对 GND 的电压		13	15	20	V

5.3 全局电气特性

表 5-3 全局电气特性

(除非特别声明, $T_A = 25^\circ\text{C}$, $V_{CC} = 15\text{V}$)

参数	条件	最小值	典型值	最大值	单位
漏极-源极击穿电压 $V_{(BR)DSS}$		600	-	-	V
零输入时的漏电流 I_{DSS}	单 MOS 管	-	-	100	μA
静态漏源导通电阻 $R_{DS(ON)}$	$I_D = 2.5\text{A}$	-	1.5	2.25	Ω
源漏二极管正向电压 V_{SD}	$I_D = 2.5\text{A}$	-	-	1.4	V
VB 静态电流 I_{BBQ}	单 MOS 管	25	55	100	μA
VB 复位电压 V_{BUVH}	$V_{BX} - V_X$	9.5	10.1	10.7	V
VB 检测电压 V_{BUVL}	$V_{BX} - V_X$	8.5	9.1	9.7	V

5.4 GPIO 电气特性

表 5-4 GPIO 电气特性

(除非特别声明, $T_A = 25^\circ\text{C}$, $V_{CC} = 13\text{V} \sim 20\text{V}$)

参数	条件	最小值	典型值	最大值	单位
输出上升时间	50pF 负载, 从 10%上升至 90%时间, $T_A = 25^\circ\text{C}$	-	15	-	ns
输出下降时间	50pF 负载, 从 90%下降至 10%时间, $T_A = 25^\circ\text{C}$	-	13	-	ns
V_{OH} 输出高电压	$I_{OH} = 4\text{mA}$, $T_A = -40^\circ\text{C} \sim 85^\circ\text{C}$	$V_{DD5} - 0.7$	-	-	V
V_{OL} 输出低电压	$I_{OL} = 4\text{mA}$, $T_A = -40^\circ\text{C} \sim 85^\circ\text{C}$	-	-	$\text{GND} + 0.7$	V
V_{IH} 输入高电压 ^[1]		$0.7 * V_{DD5}$	-	-	V
V_{IL} 输入低电压		-	-	$0.2 * V_{DD5}$	V
上拉电阻 ^[2]	$V_{DD5} = 5\text{V}$	-	33	-	k Ω
上拉电阻 ^[3]	$V_{DD5} = 5\text{V}$	-	5	-	k Ω
下拉电阻 ^[4]	$V_{DD5} = 5\text{V}$	-	30	-	k Ω



备注:

[1] 当 VDD5 = 5V 时, V_{IH} 最小值可以为 $0.6 \cdot VDD5$

[2] 除 P1[5:3] 外其他 GPIO

[3] P1[5:3]

[4] P4[7]

5.5 ADC 电气特性

表 5-5 ADC 电气特性

(除非特别声明, $T_A = 25^\circ\text{C}$, $V_{CC} = 13\text{V} \sim 20\text{V}$)

参数	条件	最小值	典型值	最大值	单位
INL (积分非线性)	12 位模式	-	2	-	LSB
DNL (差分非线性)	12 位模式	-	1.5	-	LSB
OFFSET (失调误差)	12 位模式	-	6	-	LSB
SNR (信噪比)	$f_{IN} = 350\text{kHz}$	-	70.8	-	dB
ENOB (有效位数)	$f_{IN} = 350\text{kHz}$	-	10.5	-	bit
SFDR (无杂散动态范围)	$f_{IN} = 350\text{kHz}$	-	68.2	-	dB
THD (总谐波失真)	$f_{IN} = 350\text{kHz}$	-	67	-	dB
R_{IN} 输入电阻		-	800	-	Ω
C_{IN} 输入电容		-	30	-	pF
转换时间		-	13	-	ADCLK ^[1]
采样时间		3	-	63	ADCLK2 ^[2]



备注:

[1] ADCLK = 24MHz

[2] ADCLK2 = 12MHz

5.6 运算放大器电气特性

表 5-6 运算放大器电气特性

(除非特别声明, $T_A = 25^\circ\text{C}$, $V_{CC} = 13\text{V} \sim 20\text{V}$)

参数	条件	最小值	典型值	最大值	单位
V_{ICMR} 共模输入范围		0	-	$VDD5 - 1.5$	V
V_{OS} 运放的失配电压	$T_A = 25^\circ\text{C}$	-	5	10	mV
A_{OL} 开环增益	$R_L = 100\text{k}\Omega$	-	80	-	dB
U_{GBW} 单位增益带宽	$C_L = 40\text{pF}$	6	10	-	MHz
SR 运放的摆率	$C_L = 40\text{pF}$	10	15	-	$\text{V}/\mu\text{s}$
运放放大倍数 ^{[1][2]}	AMP_CR1[AMP0_GAIN] = 001	3.76	4	4.24	-
	AMP_CR1[AMP0_GAIN] = 010	5.64	6	6.36	-

参数	条件	最小值	典型值	最大值	单位
	AMP_CR1[AMP0_GAIN] = 011	7.5	8	8.5	-
	AMP_CR1[AMP0_GAIN] = 100	9.4	10	10.6	-



备注:

[1] 运放放大倍数是在正负输入端串联 2kΩ 电阻的情况下测得，不同的外接电阻，放大倍数不同。

[2] 配置条件以 AMP0 为例，针对不同的运放，配置条件请参考 AMP_CR1 (0x4034)。

5.7 BEMF 电气特性

表 5-7 BEMF 电气特性

(除非特别声明, $T_A = 25^{\circ}\text{C}$, $V_{CC} = 13\text{V} \sim 20\text{V}$)

参数	条件	最小值	典型值	最大值	单位
BEMF 内置电阻		5.4	6.8	8.2	kΩ
BEMF 内置电阻间相对精度		-	1	-	%

5.8 OSC 电气特性

表 5-8 OSC 电气特性

(除非特别声明, $T_A = -40^{\circ}\text{C} \sim 85^{\circ}\text{C}$, $V_{CC} = 13\text{V} \sim 20\text{V}$)

参数	条件	最小值	典型值	最大值	单位
系统时钟频率		23.5	24	24.5	MHz
低速时钟频率		29	32.8	37	kHz



备注:

系统时钟周期为 T, SYSCLK 为系统时钟频率, $T = 1/\text{SYSCLK}$, 芯片系统时钟频率为 24MHz。除非特别声明, 后续引用到 T 与 SYSCLK 均与此同。

5.9 复位电气特性

表 5-9 复位电气特性

(除非特别声明, $T_A = 25^{\circ}\text{C}$, $V_{CC} = 13\text{V} \sim 20\text{V}$)

参数	条件	最小值	典型值	最大值	单位
RSTN 复位低电平最小时间		50	-	-	μs
VDD5 低电压复位电压	复位电压选择 LVR = 3.0V	2.8	3.0	3.2	V

5.10 LDO 电气特性

表 5-10 LDO 电气特性

(除非特别声明, $T_A = 25^\circ\text{C}$, $V_{CC} = 13\text{V} \sim 20\text{V}$)

参数	条件	最小值	典型值	最大值	单位
VDD5 电压		4.8	5	5.2	V

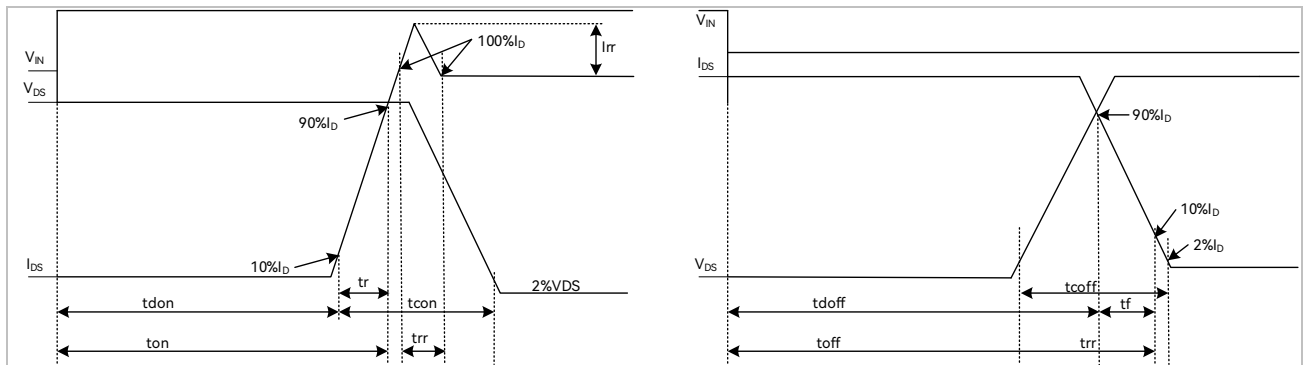
5.11 开关电气特性

表 5-11 开关电气特性

(除非特别声明, $T_A = 25^\circ\text{C}$, $V_{CC} = 15\text{V}$)

参数	条件	典型值	单位
高压侧开关时间			
$t_{dH(on)}$	VDC = 300V, VCC = 15V, $I_D = 2.5\text{A}$	820	ns
t_{rH}		145	ns
t_{rrH}		180	ns
$t_{dH(off)}$		615	ns
t_{fH}		27	ns
低压侧开关时间			
$t_{dL(on)}$	VDC = 300V, VCC = 15V, $I_D = 2.5\text{A}$	790	ns
t_{rL}		135	ns
t_{rrL}		180	ns
$t_{dL(off)}$		600	ns
t_{fL}		30	ns

图 5-1 开关时间定义



5.12 封装热阻

表 5-12 SSOP A54-38 封装热阻

参数	条件	典型值	单位
θ_{JA} 芯片结温相对环境温度 ^[1]	JEDEC 标准,1S0P PCB	42.5	°C/W
ψ_{JT} 芯片结温相对封装表面中心温度	JEDEC 标准,1S0P PCB	12.5	°C/W



备注:

[1] 实际应用条件不同, 会与测试结果产生偏差

6 复位控制

6.1 复位源(RST_SR)

芯片有 7 个复位源:

- > 上电复位(RSTPOW)
- > 外部引脚复位(RSTEXT)
- > 低电压复位(RSTLVD)
- > 看门狗复位(RSTWDT)
- > Flash非法操作复位(RSTFED)
- > Debug复位(RSTDBG)
- > 软复位(SOFTR)

复位标志位可查询，记录在寄存器 RST_SR 中。最近一次的复位会把相关的标志位置 1，把其他各位标志位清 0。如需清除标志位，软件可以将 RST_SR[RSTCLR]置 1，以清除 RST_SR[7:3] & RST_SR[0]的复位标志位。复位后 MCU 从地址 0 开始执行程序。

6.2 复位使能

复位使能参考相关控制寄存器。

6.3 外部引脚复位、上电复位

当芯片 RSTN 引脚为低，且超过 50 μ s 时，芯片复位。

电源上电，电压超过复位电压阈值后，芯片复位。

6.4 低电压保护复位

芯片的内部电路会对 VCC 进行监测，如 VCC 电压降低至复位电压阈值，内部监测电路将发出对应的复位信号，使芯片发生复位。

配置相关寄存器可使能低电压检测电路，并选择低电压阈值。

版本号: V1.1

6.5 看门狗溢出复位

使能看门狗定时器后，软件在程序中不断喂狗对看门狗定时器清 0。当程序跑飞，看门狗定时器溢出引发芯片复位。

6.6 RSTFED 复位

Flash 操作模块提供了 MOVX 指令，软件可进行自写、自擦除以及读取 Flash 的功能。当对最后一个扇区 (0x7F00 ~ 0x7FFF) 进行自擦除或对最后一个字节 (0x7FFF) 进行自写操作时，发生 Flash 非法操作复位。RSTFED 复位源固定使能，不可禁止。

6.7 RSTDBG 复位

当芯片处于调试状态，点击 IDE 的复位按钮，IDE 发送 Debug 复位将芯片复位。

6.8 软复位

通过程序设置 $RST_SR[SOFTR] = 1$ ，芯片立刻复位，复位后 $RST_SR[SOFTR]$ 标志位被置 1。

6.9 复位寄存器

6.9.1 RST_SR (0xC9)

位	7	6	5	4	3	2	1	0
名称	RSTPOW/ RSTCLR	RSTEXT	RSTLVD	RSV	RSTWDT	RSTFED	RSTDBG	SOFTTR
类型	R/W1	R	R	-	R	R	R	R/W1
复位值	-	-	-	-	-	-	-	-

位	名称	描述
[7]	RSTPOW/ RSTCLR	上电复位标志位 读: 0: 上次复位不是来自上电复位 1: 上次复位来自上电复位 写: 0: 无意义 1: 清 RST_SR[7:3] & RST_SR[0]的复位标志位
[6]	RSTEXT	外部引脚复位标志位 0: 上次复位不是来自外部引脚复位 1: 上次复位来自外部引脚复位
[5]	RSTLVD	低电压复位标志位 0: 上次复位不是来自低电压复位 1: 上次复位来自低电压复位
[4]	RSV	保留
[3]	RSTWDT	看门狗复位标志位 0: 上次复位不是来自看门狗复位 1: 上次复位来自看门狗复位
[2]	RSTFED	Flash 非法操作复位标志位 0: 上次复位不是来自 Flash 非法操作复位 1: 上次复位来自 Flash 非法操作复位
[1]	RSTDBG	Debug 复位标志位 0: 上次复位不是来自 Debug 复位 1: 上次复位来自 Debug 复位
[0]	SOFTTR	软复位标志位 读: 0: 上次复位不是来自软复位 1: 上次复位来自软复位 写: 0: 无意义 1: 触发软复位

7 中断

7.1 中断简介

芯片内部有 16 个中断源。中断源有四级优先级，可通过 IP0 ~ IP3 寄存器进行设置。中断标志位分布在 SFR 或 XSFR 内。当内部电路或者外部信号满足中断条件时，相应的中断标志位硬件置 1。当 IE[EA] = 1 且中断使能位和标志位均为 1 时，向 CPU 发出中断请求。如果没有更高优先级的中断子程序正在执行，则进入中断开始执行该中断子程序。

除复位中断外，每个中断源都可以设置优先级。低优先级中断可以被高优先级中断打断。当高优先级中断子程序执行结束，进入低优先级中断。相同优先级的中断不能相互打断。中断优先级寄存器可以单独设置每一个中断的优先级。设定值 0 ~ 3 依次表示优先级从低到高，默认值为 0。如果同时发生两个中断请求，则优先进入优先级较高的中断。如果两个中断源的优先级相同，则按照固定的优先顺序进行仲裁。中断源的详细列表以及仲裁顺序如表 7-1 中断说明所示。其中，标号越小代表优先顺序越高。

7.2 中断源使能

IE[EA]是全局中断使能位，IE[EA] = 0 时不响应任何中断请求。

通过设置 SFR 或 XSFR 中相关的中断使能位，可以单独使能或不使能某个中断源。使能全局中断后才能识别该中断源。全局中断使能寄存器或各个中断对应的中断使能位被清 0 后，被置 1 的中断标志寄存器将被一直保持。当相应的使能位被置 1，立刻进入标志位为 1 的中断。所以，在将使能位置 1 之前，要注意先将对应的中断标志位清 0。

7.3 外部中断

外部中断共有 2 个中断源 INT0 和 INT1。INT0 和 INT1 都可以配置为上升沿触发中断、下降沿触发中断或者电平改变触发中断。

端口 P0.3、P0.5 ~ P0.6、P1.3 ~ P1.4、P2.5、P4.7 的数字输入信号和 CMP4 的输出信号，可以作为外部中断 INT0 的中断触发源，INT0 只能选择其中之一的引脚作为中断触发源。中断触发源通过 LVSR[EXT0CFG]选择。7 个中断触发源共用一个中断入口，一个中断标志位 TCON[IF0]，一个中断使能位 IE[EX0]。中断触发

电平由 TCON[IT0]选择。优先级在 IP0[PX0]中设定。

端口 P0.5 ~ P0.6、P1.2 ~ P1.7、P2.1、P2.2、P2.4 ~ P2.7、P3.0 ~ P3.1 的数字输入信号可以作为外部中断 INT1 的中断触发源。中断标志位为 EXT1L_IF 和 EXT1H_IF，中断使能位为 EXT1L_IE 和 EXT1H_IE，每一个中断触发源都对应一个中断标志位和中断使能位。外部中断 INT1 可以选择多个中断触发源，在中断子程序内通过 EXT1L_IF 和 EXT1H_IF 来确认中断源。16 个中断触发源共用一个中断入口，一个中断使能位 IE[EX1]。配置外部中断 INT1 使能先配置 IE[EX1] = 1，再配置对应的中断源使能位。中断触发电平由 TCON[IT1]选择。优先级在 IP0[PX1]中设定。外部中断 INT1 中断标志寄存器和中断使能寄存器，详见 7.5.7 EXT1L_IE (0xD1) ~ 7.5.10 EXT1H_IF (0xD4)。

7.4 中断说明

表 7-1 中断说明

中断源	优先顺序	向量地址	标志位	是否软件清除	中断使能位	优先级设定
复位	最高	0x0000	无	否	一直使能	最高
LVW 中断 TSD 中断	0	0x0003	LVSR[0] TCON[5]	是	CCFG1[6] IE[1]	IP0[1:0]
外部中断 INT0	1	0x000B	TCON[2]	是	IE[0]	IP0[3:2]
外部中断 INT1	2	0x0013	EXT1L_IF[7:0] EXT1H_IF[7:0]	是	IE[2]	IP0[5:4]
FG 中断 DRV 比较匹配中断	3	0x001B	DRV_SR[5:4]	是	DRV_SR[3] DRV_SR[2:0]	IP0[7:6]
Timer2 中断	4	0x0023	TIM2_CR1[7:5]	是	TIM2_CR1[4:3] TIM2_CR0[3]	IP1[1:0]
Timer1 中断	5	0x002B	TIM1_SR[5:0]	是	TIM1_IER[5:0]	IP1[3:2]
ADC 中断	6	0x0033	ADC_CR[0]	是	ADC_CR[1]	IP1[5:4]
CMP0/1/2 中断 Hall 中断	7	0x003B	CMP_SR[6:4] HALL_CR[7]	是	CMP_CR0[5:0] HALL_CR[6]	IP1[7:6]
RTC 中断	8	0x0043	RTC_STA[6]	是	IE[6]	IP2[1:0]
Timer3 中断	9	0x004B	TIM3_CR1[7:5]	是	TIM3_CR1[4:3] TIM3_CR0[3]	IP2[3:2]
Systick 中断	10	0x0053	DRV_SR[7]	是	SYST_CR[1:0]	IP2[5:4]
Timer4 中断	11	0x005B	TIM4_CR1[7:5]	是	TIM4_CR1[4:3] TIM4_CR0[3]	IP2[7:6]
CMP3 中断	12	0x0063	CMP_SR[7]	是	CMP_CR0[7:6]	IP3[1:0]
UART1 中断	13	0x006B	UT_CR[1:0]	是	IE[4]	IP3[3:2]

中断源	优先顺序	向量地址	标志位	是否软件清除	中断使能位	优先级设定
UART2 中断	14	0x0073	UT2_CR[1:0]	是	UT2_BAUDH[5]	IP3[5:4]
DMA 中断	15	0x007B	DMA0_CR0[0] DMA1_CR0[0]	是	DMA0_CR0[2]	IP3[7:6]



备注:

- 对于UT_CR[Ri]、UT_CR[Ti]、UT2_CR[UT2Ri]、UT2_CR[UT2Ti]、DMA0_CR0[DMAiF]和DMA1_CR0[DMAiF]，可软件清0置1，软件置1时产生中断请求。除上述中断事件标志位，其他的中断事件标志位软件只能清0，软件置1无意义。
- 对于含有多个中断事件标志位的寄存器，为防止操作寄存器失误把中断事件标志位清0，对不操作的中断事件标志位写1。以DRV_SR为例，对于DRV_SR[SYSTIF]的软件清0，为避免DRV_SR[FGIF]和DRV_SR[DCIF]误清0，使用语句DRV_SR = (DRV_SR&0x7F) | 0x30。

7.5 中断寄存器

7.5.1 IE (0xA8)

位	7	6	5	4	3	2	1	0
名称	EA	RTCIE	RSV	ES0	RSV	EX1	TSDIE	EX0
类型	R/W	R/W	-	R/W	-	R/W	R/W	R/W
复位值	0	0	-	0	-	0	0	0

位	名称	描述
[7]	EA	全局中断使能 0: 不使能 1: 使能
[6]	RTCIE	RTC 中断使能 0: 不使能 1: 使能
[5]	RSV	保留
[4]	ES0	UART1 中断使能 0: 不使能 1: 使能
[3]	RSV	保留
[2]	EX1	外部中断 INT1 使能 0: 不使能 1: 使能

[1]	TSDIE	TSD 中断使能 0: 不使能 1: 使能
[0]	EX0	外部中断 INT0 使能 0: 不使能 1: 使能

7.5.2 IP0 (0x8A)

位	7	6	5	4	3	2	1	0
名称	PDRV		PX1		PX0		PLVW_TSD	
类型	R/W	R/W	R/W	R/W	R/W	R/W	R/W	R/W
复位值	0	0	0	0	0	0	0	0

位	名称	描述
[7:6]	PDRV	FG/DRV 比较匹配中断优先级设定
[5:4]	PX1	外部中断 INT1 优先级设定
[3:2]	PX0	外部中断 INT0 优先级设定
[1:0]	PLVW_TSD	LVW/TSD 中断优先级设定



备注:

中断优先级设定值从0~3依次表示优先级从低到高, 共4级。

7.5.3 IP1 (0x8B)

位	7	6	5	4	3	2	1	0
名称	PCMP		PADC		PTIM1		PTIM2	
类型	R/W	R/W	R/W	R/W	R/W	R/W	R/W	R/W
复位值	0	0	0	0	0	0	0	0

位	名称	描述
[7:6]	PCMP	CMP0/1/2 中断优先级设定
[5:4]	PADC	ADC 中断优先级设定
[3:2]	PTIM1	Timer1 中断优先级设定
[1:0]	PTIM2	Timer2 中断优先级设定



备注:

中断优先级设定值从0~3依次表示优先级从低到高, 共4级。

7.5.4 IP2 (0x8C)

位	7	6	5	4	3	2	1	0
名称	PTIM4		PSYSTICK		PTIM3		PRTC	
类型	R/W	R/W	R/W	R/W	R/W	R/W	R/W	R/W

复位值	0	0	0	0	0	0	0	0
-----	---	---	---	---	---	---	---	---

位	名称	描述
[7:6]	PTIM4	Timer4 中断优先级设定
[5:4]	PSYSTICK	Systick 中断优先级设定
[3:2]	PTIM3	Timer3 中断优先级设定
[1:0]	PRTC	RTC 中断优先级设定



备注:

中断优先级设定值从 0 ~ 3 依次表示优先级从低到高, 共 4 级。

7.5.5 IP3 (0x8D)

位	7	6	5	4	3	2	1	0
名称	PDMA		PUT2		PUT1		PCMP3	
类型	R/W	R/W	R/W	R/W	R/W	R/W	R/W	R/W
复位值	0	0	0	0	0	0	0	0

位	名称	描述
[7:6]	PDMA	DMA 中断优先级设定
[5:4]	PUT2	UART2 中断优先级设定
[3:2]	PUT1	UART1 中断优先级设定
[1:0]	PCMP3	CMP3 中断优先级设定



备注:

中断优先级设定值从 0 ~ 3 依次表示优先级从低到高, 共 4 级。

7.5.6 TCON (0x88)

位	7	6	5	4	3	2	1	0
名称	RSV		TSDIF	IT1		IF0	IT0	
类型	-	-	R/W0	R/W	R/W	R/W0	R/W	R/W
复位值	-	-	0	0	0	0	0	0

位	名称	描述
[7:6]	RSV	保留
[5]	TSDIF	TSD 中断事件标志位 当检测到芯片曾经超过设定温度时, 该位硬件置 1 读: 0: 未发生中断事件 1: 发生中断事件 写: 0: 清 0

		1: 无意义  备注: 此标志位常与过温状态位LVSR[TSDf]配合使用
[4:3]	IT1	外部中断 INT1 触发电平选择 00: 上升沿触发中断 01: 下降沿触发中断 1X: 电平改变(上升或下降)触发中断
[2]	IF0	外部中断 INT0 事件标志位 读: 0: 未发生中断事件 1: 发生中断事件 写: 0: 清 0 1: 无意义
[1:0]	IT0	外部中断 INT0 触发电平选择 00: 上升沿触发中断 01: 下降沿触发中断 1X: 电平改变(上升或下降)触发中断

7.5.7 EXT1L_IE (0xD1)

位	7	6	5	4	3	2	1	0
名称	P17_IE	P16_IE	P15_IE	P14_IE	P13_IE	P12_IE	P06_IE	P05_IE
类型	R/W	R/W	R/W	R/W	R/W	R/W	R/W	R/W
复位值	0	0	0	0	0	0	0	0

位	名称	描述
[7]	P17_IE	P1.7 端口外部中断 INT1 使能 0: 不使能 1: 使能
[6]	P16_IE	P1.6 端口外部中断 INT1 使能 0: 不使能 1: 使能
[5]	P15_IE	P1.5 端口外部中断 INT1 使能 0: 不使能 1: 使能
[4]	P14_IE	P1.4 端口外部中断 INT1 使能 0: 不使能 1: 使能

[3]	P13_IE	P1.3 端口外部中断 INT1 使能 0: 不使能 1: 使能
[2]	P12_IE	P1.2 端口外部中断 INT1 使能 0: 不使能 1: 使能
[1]	P06_IE	P0.6 端口外部中断 INT1 使能 0: 不使能 1: 使能
[0]	P05_IE	P0.5 端口外部中断 INT1 使能 0: 不使能 1: 使能

7.5.8 EXT1L_IF (0xD2)

位	7	6	5	4	3	2	1	0
名称	P17_IF	P16_IF	P15_IF	P14_IF	P13_IF	P12_IF	P06_IF	P05_IF
类型	R/W0	R/W0	R/W0	R/W0	R/W0	R/W0	R/W0	R/W0
复位值	0	0	0	0	0	0	0	0

位	名称	描述
[7]	P17_IF	P1.7 端口外部中断标志位 读: 0: 未发生中断事件 1: 发生中断事件 写: 0: 清 0 1: 无意义
[6]	P16_IF	P1.6 端口外部中断标志位 读: 0: 未发生中断事件 1: 发生中断事件 写: 0: 清 0 1: 无意义
[5]	P15_IF	P1.5 端口外部中断标志位 读: 0: 未发生中断事件 1: 发生中断事件 写: 0: 清 0 1: 无意义

[4]	P14_IF	P1.4 端口外部中断标志位 读: 0: 未发生中断事件 1: 发生中断事件 写: 0: 清 0 1: 无意义
[3]	P13_IF	P1.3 端口外部中断标志位 读: 0: 未发生中断事件 1: 发生中断事件 写: 0: 清 0 1: 无意义
[2]	P12_IF	P1.2 端口外部中断标志位 读: 0: 未发生中断事件 1: 发生中断事件 写: 0: 清 0 1: 无意义
[1]	P06_IF	P0.6 端口外部中断标志位 读: 0: 未发生中断事件 1: 发生中断事件 写: 0: 清 0 1: 无意义
[0]	P05_IF	P0.5 端口外部中断标志位 读: 0: 未发生中断事件 1: 发生中断事件 写: 0: 清 0 1: 无意义

7.5.9 EXT1H_IE (0xD3)

位	7	6	5	4	3	2	1	0
名称	P31_IE	P30_IE	P27_IE	P26_IE	P25_IE	P24_IE	P22_IE	P21_IE
类型	R/W	R/W	R/W	R/W	R/W	R/W	R/W	R/W
复位值	0	0	0	0	0	0	0	0

位	名称	描述
---	----	----

[7]	P31_IE	P3.1 端口外部中断 INT1 使能 0: 不使能 1: 使能
[6]	P30_IE	P3.0 端口外部中断 INT1 使能 0: 不使能 1: 使能
[5]	P27_IE	P2.7 端口外部中断 INT1 使能 0: 不使能 1: 使能
[4]	P26_IE	P2.6 端口外部中断 INT1 使能 0: 不使能 1: 使能
[3]	P25_IE	P2.5 端口外部中断 INT1 使能 0: 不使能 1: 使能
[2]	P24_IE	P2.4 端口外部中断 INT1 使能 0: 不使能 1: 使能
[1]	P22_IE	P2.2 端口外部中断 INT1 使能 0: 不使能 1: 使能
[0]	P21_IE	P2.1 端口外部中断 INT1 使能 0: 不使能 1: 使能

7.5.10 EXT1H_IF (0xD4)

位	7	6	5	4	3	2	1	0
名称	P31_IF	P30_IF	P27_IF	P26_IF	P25_IF	P24_IF	P22_IF	P21_IF
类型	R/W0	R/W0	R/W0	R/W0	R/W0	R/W0	R/W0	R/W0
复位值	0	0	0	0	0	0	0	0

位	名称	描述
[7]	P31_IF	P3.1 端口外部中断标志位 读: 0: 未发生中断事件 1: 发生中断事件 写: 0: 清 0 1: 无意义
[6]	P30_IF	P3.0 端口外部中断标志位 读: 0: 未发生中断事件

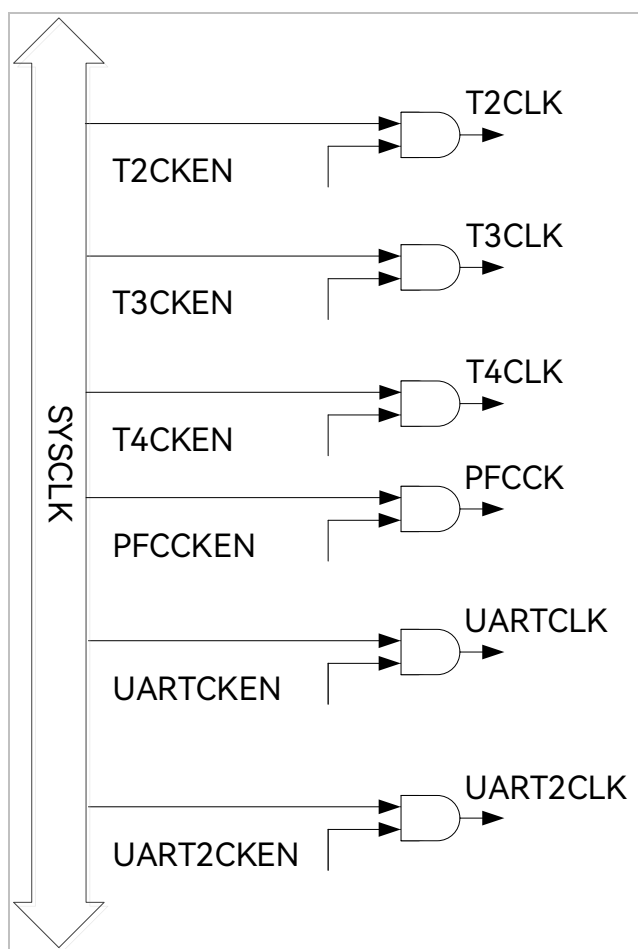
		<p>1: 发生中断事件</p> <p>写:</p> <p>0: 清 0</p> <p>1: 无意义</p>
[5]	P27_IF	<p>P2.7 端口外部中断标志位</p> <p>读:</p> <p>0: 未发生中断事件</p> <p>1: 发生中断事件</p> <p>写:</p> <p>0: 清 0</p> <p>1: 无意义</p>
[4]	P26_IF	<p>P2.6 端口外部中断标志位</p> <p>读:</p> <p>0: 未发生中断事件</p> <p>1: 发生中断事件</p> <p>写:</p> <p>0: 清 0</p> <p>1: 无意义</p>
[3]	P25_IF	<p>P2.5 端口外部中断标志位</p> <p>读:</p> <p>0: 未发生中断事件</p> <p>1: 发生中断事件</p> <p>写:</p> <p>0: 清 0</p> <p>1: 无意义</p>
[2]	P24_IF	<p>P2.4 端口外部中断标志位</p> <p>读:</p> <p>0: 未发生中断事件</p> <p>1: 发生中断事件</p> <p>写:</p> <p>0: 清 0</p> <p>1: 无意义</p>
[1]	P22_IF	<p>P2.2 端口外部中断标志位</p> <p>读:</p> <p>0: 未发生中断事件</p> <p>1: 发生中断事件</p> <p>写:</p> <p>0: 清 0</p> <p>1: 无意义</p>
[0]	P21_IF	<p>P2.1 端口外部中断标志位</p> <p>读:</p> <p>0: 未发生中断事件</p> <p>1: 发生中断事件</p>

		写: 0: 清 0 1: 无意义
--	--	------------------------

8 时钟门控

Timer2、Timer3、Timer4、PFC、UART 模块有单独的时钟门控电路。模块工作时需配置 CK_CR 对应时钟使能位。

图 8-1 时钟树



8.1 时钟门控寄存器

8.1.1 CK_CR (0x91)

位	7	6	5	4	3	2	1	0
名称	UART2CKEN	UARTCKEN	PFCKEN	RSV		T4CKEN	T3CKEN	T2CKEN
类型	R/W	R/W	R/W	-	-	R/W	R/W	R/W
复位值	0	0	0	-	-	0	0	0

位	名称	描述
[7]	UART2CKEN	UART2 模块时钟使能 0: 不使能 1: 使能
[6]	UARTCKEN	UART 模块时钟使能 0: 不使能 1: 使能
[5]	PFCKEN	PFC 模块时钟使能 0: 不使能 1: 使能
[4:3]	RSV	保留
[2]	T4CKEN	Timer4 模块时钟使能 0: 不使能 1: 使能
[1]	T3CKEN	Timer3 模块时钟使能 0: 不使能 1: 使能
[0]	T2CKEN	Timer2 模块时钟使能 0: 不使能 1: 使能

9 UART

9.1 UART 简介

UART 是一种全双工或半双工串行数据交换接口，如图 9-1 所示。传输波特率可配置并支持 DMA 功能传输数据。UART 通信时序如图 9-2 所示。

图 9-1 UART 通信模块构造框图

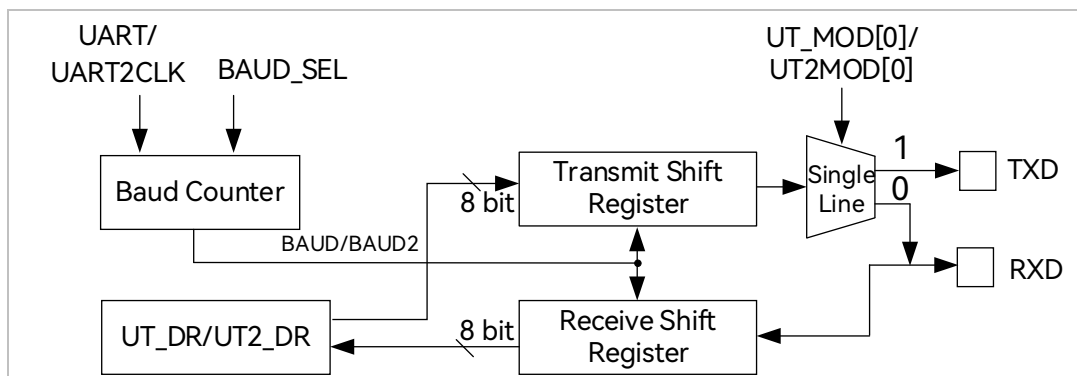
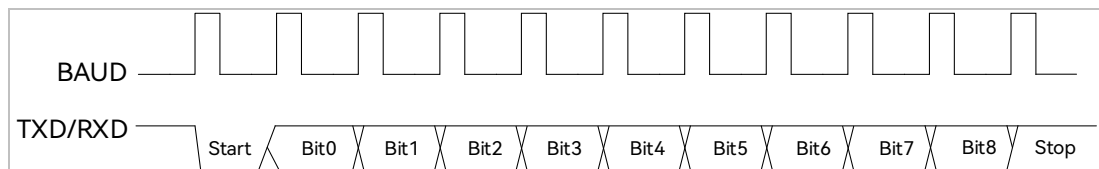


图 9-2 UART 通信时序图



9.2 UART 操作说明

在使用 UART 前需确保相关寄存器使能，详细请参考 21.3.14 PH_SEL (0x404C) [6]、[5]位 ~ 21.3.15 PH_SEL1 (0x404D) [7]位描述。

9.2.1 UART1 操作说明

9.2.1.1 UART1 模式 0

模式 0 工作于单线制半双工模式。RXD 既为发送数据总线，又为接收数据总线。收发数据为 10 位(1 位启动、8 位数据、1 位停止)，波特率由 UT_BAUD[BAUD]决定。

发送数据: 将发送的数据写入 UT_DR 并将 UT_CR[TI]清 0，RXD 将输出 10 位数据。发送完成后 UT_CR[TI]置 1。

接收数据: 配置 `UT_CR[REN] = 1` 启动接收并将 `UT_CR[RI]` 清 0, 数据通过 RXD 接收。接收完成后, `UT_CR[RI]` 置 1, 读取 `UT_DR` 会得到接收到的数据。

9.2.1.2 UART1 模式 1

模式 1 工作于全/半双工模式。TXD 为发送数据总线, RXD 为接收数据总线, 收发数据为 10 位(1 位启动、8 位数据、1 位停止), 波特率由 `UT_BAUD[BAUD]` 决定。

发送数据: 将发送的数据写入 `UT_DR` 并将 `UT_CR[TI]` 清 0, TXD 将输出 10 位数据。发送完成后 `UT_CR[TI]` 被置 1。

接收数据: 配置 `UT_CR[REN] = 1` 启动接收并将 `UT_CR[RI]` 清 0, 数据通过 RXD 接收。接收完成后, `UT_CR[RI]` 被置 1, 读取 `UT_DR` 会得到接收到的数据。

9.2.1.3 UART1 模式 2

模式 2 工作于单线制半双工模式。RXD 既为发送数据总线, 又为接收数据总线, 收发数据为 11 位(1 位启动、9 位数据、1 位停止), 波特率由 `UT_BAUD[BAUD]` 决定。

发送数据: 将发送数据前 8 位写入 `UT_DR`, 第 9 位写入 `UT_CR[TB8]` 并将 `UT_CR[TI]` 清 0, TXD 将输出 11 位数据。发送完成后 `UT_CR[TI]` 被置 1。

接收数据: 配置 `UT_CR[REN] = 1` 启动接收并将 `UT_CR[RI]` 清 0, 数据通过 RXD 接收。接收完成后, `UT_CR[RI]` 被置 1, `UT_CR[RB8]` 存放第 9 位数据, `UT_DR` 存放前 8 位的数据。

9.2.1.4 UART1 模式 3

模式 3 工作于全/半双工模式。TXD 为发送数据总线, RXD 为接收数据总线, 收发数据为 11 位(1 位启动、9 位数据、1 位停止), 波特率由 `UT_BAUD[BAUD]` 决定。

发送数据: 将发送数据的前 8 位写入 `UT_DR`, 第 9 位写入 `UT_CR[TB8]` 并将 `UT_CR[TI]` 清 0, TXD 将输出 11 位数据, 发送完成后 `UT_CR[TI]` 被置 1。

接收数据: 配置 `UT_CR[REN] = 1` 启动接收并将 `UT_CR[RI]` 清 0, 数据通过 RXD 接收。接收完成后, `UT_CR[RI]` 被置 1, `UT_CR[RB8]` 存放第 9 位数据, `UT_DR` 存放前 8 位的数据。

9.2.1.5 UART1 中断源

UART1 中断源有:

- UART1发送完1组数据后, 发送完成中断事件标志位UT_CR[TI]硬件置1
- UART1接收完1组数据和STOP停止位后, 接收完成中断事件标志位UT_CR[RI]硬件置1

9.2.2 UART2 操作说明

9.2.2.1 UART2 模式 0

模式 0 工作于单线制半双工模式。RXD 既为发送数据总线, 又为接收数据总线。收发数据为 10 位(1 位启动、8 位数据、1 位停止), 波特率由 UT2_BAUD[BAUD2]决定。

发送数据: 将发送的数据写入 UT2_DR 并将 UT2_CR[UT2TI]清 0, RXD 将输出 10 位数据。发送完成后 UT2_CR[UT2TI]置 1。

接收数据: 配置 UT2_CR[UT2REN] = 1 启动接收并将 UT2_CR[UT2RI]清 0, 数据通过 RXD 接收。接收完成后, UT2_CR[UT2RI]置 1, 读取 UT2_DR 会得到接收到的数据。

9.2.2.2 UART2 模式 1

模式 1 工作于全/半双工模式。TXD 为发送数据总线, RXD 为接收数据总线, 收发数据为 10 位(1 位启动、8 位数据、1 位停止), 波特率由 UT2_BAUD[BAUD2]决定。

发送数据: 将发送的数据写入 UT2_DR 并将 UT2_CR[UT2TI]清 0, TXD 将输出 10 位数据。发送完成后 UT2_CR[UT2TI]被置 1。

接收数据: 配置 UT2_CR[UT2REN] = 1 启动接收并将 UT2_CR[UT2RI]清 0, 数据通过 RXD 接收。接收完成后, UT2_CR[UT2RI]被置 1, 读取 UT2_DR 会得到接收到的数据。

9.2.2.3 UART2 模式 2

模式 2 工作于单线制半双工模式。RXD 既为发送数据总线, 又为接收数据总线, 收发数据为 11 位(1 位启动、9 位数据、1 位停止), 波特率由 UT2_BAUD[BAUD2]决定。

发送数据: 将发送数据前 8 位写入 UT2_DR, 第 9 位写入 UT2_CR[UT2TB8]并将 UT2_CR[UT2TI]清 0, TXD 将输出 11 位数据。发送完成后 UT2_CR[UT2TI]被置 1。

接收数据: 配置 $UT2_CR[UT2REN] = 1$ 启动接收并将 $UT2_CR[UT2RI]$ 清 0, 数据通过 RXD 接收。接收完成后, $UT2_CR[UT2RI]$ 被置 1, $UT2_CR[UT2RB8]$ 存放第 9 位数据, $UT2_DR$ 存放前 8 位的数据。

9.2.2.4 UART2 模式 3

模式 3 工作于全/半双工模式。TXD 为发送数据总线, RXD 为接收数据总线, 收发数据为 11 位(1 位启动、9 位数据、1 位停止), 波特率由 $UT2_BAUD[BAUD2]$ 决定。

发送数据: 将发送数据的前 8 位写入 $UT2_DR$, 第 9 位写入 $UT2_CR[UT2TB8]$ 并将 $UT2_CR[UT2TI]$ 清 0, TXD 将输出 11 位数据, 发送完成后 $UT2_CR[UT2TI]$ 被置 1。

接收数据: 配置 $UT2_CR[UT2REN] = 1$ 启动接收并将 $UT2_CR[UT2RI]$ 清 0, 数据通过 RXD 接收。接收完成后, $UT2_CR[UT2RI]$ 被置 1, $UT2_CR[UT2RB8]$ 存放第 9 位数据, $UT2_DR$ 存放前 8 位的数据。

9.2.2.5 UART2 中断源

UART2 中断源有:

- > UART2发送完1组数据后, 发送完成中断事件标志位 $UT2_CR[UT2TI]$ 硬件置1
- > UART2接收完1组数据和STOP停止位后, 接收完成中断事件标志位 $UT2_CR[UT2RI]$ 硬件置1

9.3 UART1 寄存器


9.3.1 UT_CR (0x98)

位	7	6	5	4	3	2	1	0
名称	UT_MOD		SM2	REN	TB8	RB8	TI	RI
类型	R/W	R/W	R/W	R/W	R/W	R/W	R/W	R/W
复位值	0	0	0	0	0	0	0	0

位	名称	描述
[7:6]	UT_MOD	模式配置位 00: 模式 0 01: 模式 1 10: 模式 2 11: 模式 3
[5]	SM2	单机通信和多机通信选择 0: 单机通信 1: 多机通信
[4]	REN	串行输入使能 0: 不使能 1: 使能
[3]	TB8	模式 2 与模式 3 下发送数据的第 9 位
[2]	RB8	模式 2 与模式 3 下接收数据的第 9 位
[1]	TI	数据发送完成中断事件标志位 读: 0: 未发生中断事件 1: 发生中断事件 写: 0: 清 0 1: 产生中断事件
[0]	RI	数据接收完成中断事件标志位 读: 0: 未发生中断事件 1: 发生中断事件 写: 0: 清 0 1: 产生中断事件

9.3.2 UT_DR (0x99)

位	7	6	5	4	3	2	1	0
名称	UT_DR							
类型	R/W	R/W	R/W	R/W	R/W	R/W	R/W	R/W
复位值	0	0	0	0	0	0	0	0

位	名称	描述
[7:0]	UT_DR	发送/接收数据 读: 接收的数据 写: 发送的数据  备注: UART1 的数据缓冲器由 2 个互相独立的接收、发送缓冲器构成, 可以同时发送和接收数据。发送缓冲器只能写入而不能读出, 接收缓冲器只能读出而不能写入, 因而两个缓冲器可以共用一个地址码。

9.3.3 UT_BAUD (0x9A, 0x9B)

UT_BAUDH (0x9B)								
位	15	14	13	12	11	10	9	8
名称	BAUD_SEL	UART_RX_INV	UART_TX_INV	RSV	BAUD[11:8]			
类型	R/W	R/W	R/W	-	R/W	R/W	R/W	R/W
复位值	0	0	0	-	0	0	0	0

UT_BAUDL(0x9A)								
位	7	6	5	4	3	2	1	0
名称	BAUD[7:0]							
类型	R/W	R/W	R/W	R/W	R/W	R/W	R/W	R/W
复位值	1	0	0	1	1	0	1	1

位	名称	描述
[15]	BAUD_SEL	倍频使能 0: 不使能 1: 使能
[14]	UART_RX_INV	接收反向使能 0: 不使能 1: 使能
[13]	UART_TX_INV	发送反向使能 0: 不使能 1: 使能
[12]	RSV	保留
[11:0]	BAUD	波特率设置

		波特率 = $UARTCLK / (16 / (1 + UT_BAUD[BAUD_SEL])) / (UT_BAUD[BAUD] + 1)$ 例: 波特率 9600, $UT_BAUD[BAUD_SEL] = 0$; 则 $UT_BAUD[BAUD] = (24M / 16 / 9600 / (1 + 0)) - 1 = 155$, 即为 0x9B
--	--	--

9.4 UART2 寄存器


9.4.1 UT2_CR (0xD8)

位	7	6	5	4	3	2	1	0
名称	UT2MOD		UT2SM2	UT2REN	UT2TB8	UT2RB8	UT2TI	UT2RI
类型	R/W	R/W	R/W	R/W	R/W	R/W	R/W	R/W
复位值	0	0	0	0	0	0	0	0

位	名称	描述
[7:6]	UT2MOD	模式配置位 00: 模式 0 01: 模式 1 10: 模式 2 11: 模式 3
[5]	UT2SM2	单机通信和多机通信选择 0: 单机通信 1: 多机通信
[4]	UT2REN	串行输入使能 0: 不使能 1: 使能
[3]	UT2TB8	模式 2 与模式 3 下发送数据的第 9 位
[2]	UT2RB8	模式 2 与模式 3 下接收数据的第 9 位
[1]	UT2TI	数据发送完成中断事件标志位 读: 0: 未发生中断事件 1: 发生中断事件 写: 0: 清 0 1: 发生中断事件
[0]	UT2RI	数据接收完成中断事件标志位 读: 0: 未发生中断时间 1: 发生中断事件 写: 0: 清 0 1: 发生中断事件

9.4.2 UT2_DR (0x89)

位	7	6	5	4	3	2	1	0
名称	UT2_DR							
类型	R/W	R/W	R/W	R/W	R/W	R/W	R/W	R/W
复位值	0	0	0	0	0	0	0	0

位	名称	描述
[7:0]	UT2_DR	发送/接收数据 读: 接收的数据 写: 发送的数据  备注: UART2 的数据缓冲器由 2 个互相独立的接收、发送缓冲器构成, 可以同时发送和接收数据。发送缓冲器只能写入而不能读出, 接收缓冲器只能读出而不能写入, 因而两个缓冲器可以共用一个地址码。

9.4.3 UT2_BAUD (0x4042, 0x4043)

UT2_BAUDH(0x4042)								
位	15	14	13	12	11	10	9	8
名称	BAUD2_SEL	UART2_RX_INV	UART2_TX_INV	UART2IEN	BAUD2[11:8]			
类型	R/W	R/W	R/W	R/W	R/W	R/W	R/W	R/W
复位值	0	0	0	0	0	0	0	0

UT2_BAUDL(0x4043)								
位	7	6	5	4	3	2	1	0
名称	BAUD2[7:0]							
类型	R/W	R/W	R/W	R/W	R/W	R/W	R/W	R/W
复位值	1	0	0	1	1	0	1	1

位	名称	描述
[15]	BAUD2_SEL	倍频使能 0: 不使能 1: 使能
[14]	UART2_RX_INV	接收反向使能 0: 不使能 1: 使能
[13]	UART2_TX_INV	发送反向使能 0: 不使能 1: 使能
[12]	UART2IEN	UART2 中断使能 0: 不使能

		1: 使能
[11:0]	BAUD2	波特率设置 波特率 = $UART2CLK / (16 / (1 + UT2_BAUD[BAUD2_SEL])) / (UT2_BAUD[BAUD2] + 1)$ 例: 波特率 9600, $UT2_BAUD[BAUD_SEL] = 0$; 则 $UT2_BAUD[BAUD2] = (24M / 16 / 9600 / (1 + 0)) - 1 = 155$, 即为 0x9B

10 MDU

10.1 MDU 简介

MDU 是一个计算协处理单元，可协助 CPU 快速完成复杂运算。MDU 提供乘法、除法、三角函数、低通滤波运算和 PID 运算。MDU 模块可以在不同中断程序和主程序中多次调用且计算结果互不干扰。

10.2 MDU 特性

MDU 具有以下特性:

- > 支持中断嵌套调用
- > 硬件加速，减少CPU负担
- > 支持以下运算模式
 - >> 16 位有符号乘法
 - >> 16 位有符号乘法(运算结果左移 1 位)
 - >> 16 位无符号乘法
 - >> 32 位/16 位无符号除法
 - >> 低通滤波器
 - >> 坐标转换(sin/cos 计算)
 - >> 反正切函数
 - >> PI/PID

10.3 MDU 功能说明

10.3.1 操作方法

完整的 MDU 操作流程:

1. 配置 MDU_CR[MDUMOD]寄存器，选择 MDU 的运算模式;
2. 写入数据到对应计算单元，配置 MDU_CR[MDUSTA]，选择 MDU 的计算单元，并启动 MDU 计算;

3. 等待 MDU_CR[MDUBSY]硬件清 0。



备注:

在使用 MDU 前, 在配置 MDU_CR[MDUSTA]之前, 应确保运算模式和其他数据都已写入完成。

10.3.2 运算结果左移 1 位的 16 位有符号乘法

当 MDU_CR[MDUMOD] = 000 时, MDU 为运算结果左移 1 位的 16 位有符号乘法。如表 10-1 所示, 分别向 MULx_MA 和 MULx_MB 写入 16 位有符号数据作为被乘数和乘数。结果为相乘得到的 31 位有符号数据左移一位获得的 32 位有符号数据。该数据通过 MULx_MC 读取。

表 10-1 运算结果左移 1 位的 16 位有符号乘法模式下寄存器的含义

数据寄存器	输入的内容	输出的内容
MULx_MA	被乘数	-
MULx_MB	乘数	-
MULx_MC	-	乘积

10.3.3 16 位有符号乘法

当 MDU_CR[MDUMOD] = 001 时, MDU 为 16 位有符号乘法。如表 10-2 所示, 分别向 MULx_MA 和 MULx_MB 写入 16 位有符号数据作为被乘数和乘数。结果为相乘得到的 31 位有符号数据。该数据通过 MULx_MC 读取。

表 10-2 16 位有符号乘法模式下寄存器的含义

数据寄存器	输入的内容	输出的内容
MULx_MA	被乘数	-
MULx_MB	乘数	-
MULx_MC	-	乘积

10.3.4 16 位无符号乘法

当 MDU_CR[MDUMOD] = 010 时, MDU 为 16 位无符号乘法。如表 10-3 所示, 分别向 MULx_MA 和 MULx_MB 写入 16 位无符号数据作为被乘数和乘数。结果为相乘得到的 32 位无符号数据。该数据通过 MULx_MC 读取。

表 10-3 16 位无符号乘法模式下寄存器的含义

数据寄存器	输入的内容	输出的内容
MULx_MA	被乘数	-
MULx_MB	乘数	-

数据寄存器	输入的内容	输出的内容
MULx_MC	-	乘积

10.3.5 32 位/16 位的无符号除法

当 MDU_CR[MDUMOD]=011 时，MDU 为 32 位/16 位的无符号除法。如表 10-4 所示，分别向 DIVx_DA 和 DIVx_DB 写入 32 位被除数、16 位除数。结果为相除得到的 32 位无符号的商和 16 位无符号的余数。商通过 DIVx_DQ 读取，余数通过 DIVx_DR 读取。

表 10-4 无符号除法模式下寄存器的含义

数据寄存器	输入的内容	输出的内容
DIVx_DA	被除数	-
DIVx_DB	除数	-
DIVx_DQ	-	商
DIVx_DR	-	余数

10.3.6 低通滤波器

当 MDU_CR[MDUMOD] = 110 时，MDU 为 LPF。

LPF 的计算公式为：

$$Y_k = Y_{k-1} + K \times (X_k - Y_{k-1})$$

其中，

Y_k : 滤波后的数据

Y_{k-1} : 上一次的滤波值

K : 滤波系数

X_k : 待滤波数据

如表 10-5 所示，当前输出值 Y_k 和上一次的输出值 Y_{k-1} 为 32 位有符号数据，输入值 X_k 为 16 位有符号数据，滤波系数 K 为 16 位有符号数据。LPFx_Y 写入 Y_{k-1} ，LPFx_K 写入 K ，LPFx_X 写入 X_k 。运算结果为 Y_k 通过 LPFx_Y 读取。

表 10-5 LPF 模式下寄存器的含义

数据寄存器	输入的内容	输出的内容
LPFx_X	X_k	-

数据寄存器	输入的内容	输出的内容
LPFx_K	K	-
LPFx_Y	Y_{k-1}	Y_k

10.3.7 坐标转换(sin/cos 计算)

当 MDU_CR[MDUMOD] = 100 时，MDU 为坐标转换。如图 10-1，坐标转换将向量 A 在 x - y 轴下的分量 cos_i 、 sin_i 转换为在 x' - y' 轴下的分量 cos_o 、 sin_o ， x' - y' 轴滞后 x - y 轴 θ 角度。

坐标转换的计算公式为：

$$cos_o = cos_i \times cos \theta - sin_i \times sin \theta$$

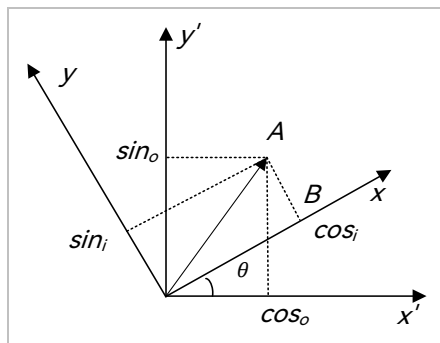
$$sin_o = cos_i \times sin \theta + sin_i \times cos \theta$$

特别的，当 sin_i 为 0 时，坐标转换变成了以 cos_i 为幅值的正余弦计算，计算公式为：

$$cos_o = cos_i \times cos \theta$$

$$sin_o = cos_i \times sin \theta$$

图 10-1 坐标变换



如表 10-6 所示，输入值 cos_i 、 sin_i 、 θ 和输出值 cos_o 、 sin_o 均为 16 位有符号数据。向 SCATx_COS 写入 cos_i ，SCATx_SIN 写入 sin_i ，SCATx_THE 写入 θ ，计算得到 cos_o 和 sin_o 。 cos_o 通过 SCATx_RES1 读取， sin_o 通过 SCATx_RES2 读取。

表 10-6 坐标转换模式下寄存器的含义

数据寄存器	输入的内容	输出的内容
SCATx_COS	cos_i	-
SCATx_SIN	sin_i	-
SCATx_THE	θ	-
SCATx_RES1	-	cos_o

数据寄存器	输入的内容	输出的内容
SCATx_RES2	-	$\sin\theta$

10.3.8 反正切函数

当 MDU_CR[MDUMOD] = 101 时，MDU 为反正切函数。

反正切函数运算根据输入的正余弦值计算出向量的幅值和角度。计算公式为

$$U = \sqrt{(U \sin \theta)^2 + (U \cos \theta)^2}$$

$$\theta = \tan^{-1} \left(\frac{U \sin \theta}{U \cos \theta} \right)$$

其中，

$U \sin \theta$: 向量的正弦分量

$U \cos \theta$: 向量的余弦分量

θ : 计算出的向量角度

U : 计算出的向量幅值

如表 10-7 所示，输入值 $U \cos \theta$ 、 $U \sin \theta$ 和输出值 U 、 θ 均为 16 位有符号数据。向 SCATx_COS 写入 $U \cos \theta$ ，SCATx_SIN 写入 $U \sin \theta$ ，计算得到 U 和 θ 。 U 通过 SCATx_RES1 读取， θ 通过 SCATx_RES2 读取。

表 10-7 Atan 模式下寄存器的含义

数据寄存器	输入的内容	输出的内容
SCATx_COS	$U \cos \theta$	-
SCATx_SIN	$U \sin \theta$	-
SCATx_RES1	-	U
SCATx_RES2	-	θ

10.3.9 PI/PID

10.3.9.1 PI/PID 简介

PI/PID 调节器是一种线性控制器。根据偏差的比例、积分和微分通过线性组合生成控制量，再通过执行器对被控对象进行控制。在电机控制系统中，用于实现速度和位置控制。

PI 公式:

$$U_k = U_{k-1} + Kp \times (E_k - E_{k-1}) + Ki \times E_k$$

PID 公式:

$$U_k = U_{k-1} + Kp \times (E_k - E_{k-1}) + Ki \times E_k + Kd \times (E_k - 2 \times E_{k-1} + E_{k-2})$$

其中,

U_k : 第 k 次计算输出的控制量

U_{k-1} : 第 $k-1$ 次计算输出的控制量

E_k : 第 k 次输入的偏差量

E_{k-1} , E_{k-2} : 第 $k-1$ 、第 $k-2$ 次输入的偏差量

K_p 、 K_i 、 K_d : 调节控制量的比例、积分、微分系数

U_k 的最大值为 $Plx_UKMAX(x$ 为 $0 \sim 3)$, 最小值为 Plx_UKMIN

10.3.9.2 PI/PID 特性

- > 参数范围可调
- > 支持多次调用, 不支持嵌套
- > 运算结果 Plx_UK 为 32 位
- > 忙标志位为 0 后读取运算结果

10.3.9.3 PI/PID 操作说明

1. PI/PID 操作之前需要先初始化, 配置 K_p 、 K_i 、 K_d 的值以及 U_k 的最大最小值;
2. 配置寄存器 $MDU_CR[MDUMOD]$ 为 111, 其中选通计算单元 0、1 时为 PI 模式、选通计算单元 2、3 时为 PID 模式; 配置 $MDU_CR[MDUSTA]$, 选通计算单元并启动 PI/PID 计算, 此时繁忙位 $MDU_CR[MDUBSY]$ 自动置 1;
3. 用软件读取 $MDU_CR[MDUBSY]$ 位, 为 0 时表示计算完成, 计算结果 Plx_UK 数据更新;
4. 读取 Plx_UK 获得生成的控制量。



备注:

- > 比例参数 PI_KP 的数据格式为 Q12，其余寄存器的数据格式均为 Q15；
- > Plx_UK 和 Plx_EK1 默认为上一次计算的 U_k 和 E_k 。对 Plx_EK1 和 Plx_UK 进行写操作可改变相关数值；
- > 多次使用 PI 控制器时，在 PI 运算完后保存参数并初始化下次运算参数。初始化操作代码如下：

```
Plx_KP = KP;           //初始化  $K_p$ 
Plx_KI = KI;           //初始化  $K_i$ 
Plx_KD = KD;           //初始化  $K_d$ 
Plx_UKMAX = UKMAX;     //初始化输出最大值
Plx_UKMIN = UKMIN;     //初始化输出最小值
Plx_EK1 = X;           //初始化  $E_{k-1}$ 
Plx_UKH = Y1;          //初始化  $U_{k-1}$  的高 16 位
Plx_UKL = Y2;          //初始化  $U_{k-1}$  的低 16 位
```

10.4 MDU 寄存器

10.4.1 MDU_CR (0xC1)

位	7	6	5	4	3	2	1	0
名称	MDUBSY	MDUSTA				MDUMOD		
类型	R	R/W1	R/W1	R/W1	R/W1	R/W	R/W	R/W
复位值	0	0	0	0	0	0	0	0

位	名称	描述
[7]	MDUBSY	MDU 忙标志位 当 MDU_CR[6:3]写入时, MDU 启动, 该位置 1 直到 MDU 完成工作
[6:3]	MDUSTA	配置 MDU 的计算单元, 有四个单元选择, 对应位置位选择相应的单元;当启动计算时, MDU 开始工作 0001: 启用计算单元 0 0010: 启用计算单元 1 0100: 启用计算单元 2 1000: 启用计算单元 3
[2:0]	MDUMOD	MDU 模式选择 000: 运算结果左移 1 位的 16 位有符号乘法 001: 运算结果不移位的 16 位有符号乘法 010: 16 位无符号乘法 011: 32 位/16 位的无符号除法 100: 坐标转换(sin/cos 计算) 101: 反正切函数 110: 低通滤波器 111: PI、PID, PI 和 PID 的模式由计算单元决定, 计算单元 0、1 选择 PI 模式, 计算单元 2、3 选择 PID 模式

10.4.2 MUL0_MA (0x0FA0, 0x0FA1)

MUL0_MAH(0x0FA0)								
位	15	14	13	12	11	10	9	8
名称	MUL0_MA[15:8]							
类型	R/W	R/W	R/W	R/W	R/W	R/W	R/W	R/W
复位值	0	0	0	0	0	0	0	0
MUL0_MAL(0x0FA1)								
位	7	6	5	4	3	2	1	0
名称	MUL0_MA[7:0]							
类型	R/W	R/W	R/W	R/W	R/W	R/W	R/W	R/W
复位值	0	0	0	0	0	0	0	0

位	名称	描述
[15:0]	MUL0_MA	MUL0 的 A 数据寄存器，为乘法的被乘数

10.4.3 MUL0_MB (0x0FA2, 0x0FA3)

MUL0_MBH(0x0FA2)								
位	15	14	13	12	11	10	9	8
名称	MUL0_MB[15:8]							
类型	R/W	R/W	R/W	R/W	R/W	R/W	R/W	R/W
复位值	0	0	0	0	0	0	0	0
MUL0_MBL(0x0FA3)								
位	7	6	5	4	3	2	1	0
名称	MUL0_MB[7:0]							
类型	R/W	R/W	R/W	R/W	R/W	R/W	R/W	R/W
复位值	0	0	0	0	0	0	0	0

位	名称	描述
[15:0]	MUL0_MB	MUL0 的 B 数据寄存器，为乘法的乘数

10.4.4 MUL0_MC (0x0FA4, 0x0FA5, 0x0FA6, 0x0FA7)

MUL0_MCHH(0x0FA4)								
位	31	30	29	28	27	26	25	24
名称	MUL0_MC[31:24]							
类型	R/W	R/W	R/W	R/W	R/W	R/W	R/W	R/W
复位值	0	0	0	0	0	0	0	0
MUL0_MCHL(0x0FA5)								
位	23	22	21	20	19	18	17	16
名称	MUL0_MC[13:16]							
类型	R/W	R/W	R/W	R/W	R/W	R/W	R/W	R/W
复位值	0	0	0	0	0	0	0	0
MUL0_MCLH(0x0FA6)								
位	15	14	13	12	11	10	9	8
名称	MUL0_MC[15:8]							
类型	R/W	R/W	R/W	R/W	R/W	R/W	R/W	R/W
复位值	0	0	0	0	0	0	0	0
MUL0_MCLL(0x0FA7)								
位	7	6	5	4	3	2	1	0
名称	MUL0_MC[7:0]							
类型	R/W	R/W	R/W	R/W	R/W	R/W	R/W	R/W
复位值	0	0	0	0	0	0	0	0

位	名称	描述
[31:0]	MUL0_MC	MUL0 的乘积, MUL0_MCH 为高 16 位, MUL0_MCL 为低 16 位

10.4.5 MUL1_MA (0x0F98, 0x0F99)

MUL1_MAH(0x0F98)								
位	15	14	13	12	11	10	9	8
名称	MUL1_MA[15:8]							
类型	R/W	R/W	R/W	R/W	R/W	R/W	R/W	R/W
复位值	0	0	0	0	0	0	0	0
MUL1_MAL(0x0F99)								
位	7	6	5	4	3	2	1	0
名称	MUL1_MA[7:0]							
类型	R/W	R/W	R/W	R/W	R/W	R/W	R/W	R/W
复位值	0	0	0	0	0	0	0	0

位	名称	描述
[15:0]	MUL1_MA	MUL1 的 A 数据寄存器, 为乘法的被乘数

10.4.6 MUL1_MB (0x0F9A, 0x0F9B)

MUL1_MBH(0x0F9A)								
位	15	14	13	12	11	10	9	8
名称	MUL1_MB[15:8]							
类型	R/W	R/W	R/W	R/W	R/W	R/W	R/W	R/W
复位值	0	0	0	0	0	0	0	0
MUL1_MBL(0x0F9B)								
位	7	6	5	4	3	2	1	0
名称	MUL1_MB[7:0]							
类型	R/W	R/W	R/W	R/W	R/W	R/W	R/W	R/W
复位值	0	0	0	0	0	0	0	0

位	名称	描述
[15:0]	MUL1_MB	MUL1 的 B 数据寄存器, 为乘法的乘数

10.4.7 MUL1_MC (0x0F9C, 0x0F9D, 0x0F9E, 0x0F9F)

MUL1_MCHH(0x0F9C)								
位	31	30	29	28	27	26	25	24
名称	MUL1_MC[31:24]							
类型	R/W	R/W	R/W	R/W	R/W	R/W	R/W	R/W
复位值	0	0	0	0	0	0	0	0
MUL1_MCHL(0x0F9D)								
位	23	22	21	20	19	18	17	16

名称	MUL1_MC[23:16]							
类型	R/W	R/W	R/W	R/W	R/W	R/W	R/W	R/W
复位值	0	0	0	0	0	0	0	0
MUL1_MCLH(0x0F9E)								
位	15	14	13	12	11	10	9	8
名称	MUL1_MC[15:8]							
类型	R/W	R/W	R/W	R/W	R/W	R/W	R/W	R/W
复位值	0	0	0	0	0	0	0	0
MUL1_MCLL(0x0F9F)								
位	7	6	5	4	3	2	1	0
名称	MUL1_MC[7:0]							
类型	R/W	R/W	R/W	R/W	R/W	R/W	R/W	R/W
复位值	0	0	0	0	0	0	0	0

位	名称	描述
[31:0]	MUL1_MC	MUL1 的乘积, MUL1_MCH 为高 16 位, MUL1_MCL 为低 16 位

10.4.8 MUL2_MA (0x0F40, 0x0F41)

MUL2_MAH(0x0F40)								
位	15	14	13	12	11	10	9	8
名称	MUL2_MA[15:8]							
类型	R/W	R/W	R/W	R/W	R/W	R/W	R/W	R/W
复位值	0	0	0	0	0	0	0	0
MUL2_MAL(0x0F41)								
位	7	6	5	4	3	2	1	0
名称	MUL2_MA[7:0]							
类型	R/W	R/W	R/W	R/W	R/W	R/W	R/W	R/W
复位值	0	0	0	0	0	0	0	0

位	名称	描述
[15:0]	MUL2_MA	MUL2 的 A 数据寄存器, 为乘法的被乘数

10.4.9 MUL2_MB (0x0F42, 0x0F43)

MUL2_MBH(0x0F42)								
位	15	14	13	12	11	10	9	8
名称	MUL2_MB[15:8]							
类型	R/W	R/W	R/W	R/W	R/W	R/W	R/W	R/W
复位值	0	0	0	0	0	0	0	0
MUL2_MBL(0x0F43)								
位	7	6	5	4	3	2	1	0

名称	MUL2_MB[7:0]							
类型	R/W	R/W	R/W	R/W	R/W	R/W	R/W	R/W
复位值	0	0	0	0	0	0	0	0

位	名称	描述
[15:0]	MUL2_MB	MUL2 的 B 数据寄存器，为乘法的乘数

10.4.10 MUL2_MC (0x0F44, 0x0F45, 0x0F46, 0x0F47)

MUL2_MCHH(0x0F44)								
位	31	30	29	28	27	26	25	24
名称	MUL2_MC[31:24]							
类型	R/W	R/W	R/W	R/W	R/W	R/W	R/W	R/W
复位值	0	0	0	0	0	0	0	0

MUL2_MCHL(0x0F45)								
位	23	22	21	20	19	18	17	16
名称	MUL2_MC[23:16]							
类型	R/W	R/W	R/W	R/W	R/W	R/W	R/W	R/W
复位值	0	0	0	0	0	0	0	0

MUL2_MCLH(0x0F46)								
位	15	14	13	12	11	10	9	8
名称	MUL2_MC[15:8]							
类型	R/W	R/W	R/W	R/W	R/W	R/W	R/W	R/W
复位值	0	0	0	0	0	0	0	0

MUL2_MCLL(0x0F47)								
位	7	6	5	4	3	2	1	0
名称	MUL2_MC[7:0]							
类型	R/W	R/W	R/W	R/W	R/W	R/W	R/W	R/W
复位值	0	0	0	0	0	0	0	0

位	名称	描述
[31:0]	MUL2_MC	MUL2 的乘积，MUL2_MCH 为高 16 位，MUL2_MCL 为低 16 位

10.4.11 MUL3_MA (0x0F38, 0x0F39)

MUL3_MAH(0x0F38)								
位	15	14	13	12	11	10	9	8
名称	MUL3_MA[15:8]							
类型	R/W	R/W	R/W	R/W	R/W	R/W	R/W	R/W
复位值	0	0	0	0	0	0	0	0

MUL3_MAL(0x0F39)								
位	7	6	5	4	3	2	1	0

名称	MUL3_MA[7:0]							
类型	R/W	R/W	R/W	R/W	R/W	R/W	R/W	R/W
复位值	0	0	0	0	0	0	0	0

位	名称	描述
[15:0]	MUL3_MA	MUL3 的 A 数据寄存器，为乘法的被乘数

10.4.12 MUL3_MB (0x0F3A, 0x0F3B)

MUL3_MBH(0x0F3A)								
位	15	14	13	12	11	10	9	8
名称	MUL3_MB[15:8]							
类型	R/W	R/W	R/W	R/W	R/W	R/W	R/W	R/W
复位值	0	0	0	0	0	0	0	0

MUL3_MBL(0x0F3B)								
位	7	6	5	4	3	2	1	0
名称	MUL3_MB[7:0]							
类型	R/W	R/W	R/W	R/W	R/W	R/W	R/W	R/W
复位值	0	0	0	0	0	0	0	0

位	名称	描述
[15:0]	MUL3_MB	MUL3 的 B 数据寄存器，为乘法的乘数

10.4.13 MUL3_MC (0x0F3C, 0x0F3D, 0x0F3E, 0x0F3F)

MUL3_MCHH(0x0F3C)								
位	31	30	29	28	27	26	25	24
名称	MUL3_MC[31:24]							
类型	R/W	R/W	R/W	R/W	R/W	R/W	R/W	R/W
复位值	0	0	0	0	0	0	0	0

MUL3_MCHL(0x0F3D)								
位	23	22	21	20	19	18	17	16
名称	MUL3_MC[23:16]							
类型	R/W	R/W	R/W	R/W	R/W	R/W	R/W	R/W
复位值	0	0	0	0	0	0	0	0

MUL3_MCLH(0x0F3E)								
位	15	14	13	12	11	10	9	8
名称	MUL3_MC[15:8]							
类型	R/W	R/W	R/W	R/W	R/W	R/W	R/W	R/W
复位值	0	0	0	0	0	0	0	0

MUL3_MCLL(0x0F3F)								
位	7	6	5	4	3	2	1	0

名称	MUL3_MC[15:8]							
类型	R/W	R/W	R/W	R/W	R/W	R/W	R/W	R/W
复位值	0	0	0	0	0	0	0	0

位	名称	描述
[31:0]	MUL3_MC	MUL3 的乘积, MUL3_MCH 为高 16 位, MUL3_MCL 为低 16 位

10.4.14 DIV0_DA (0x0F8C, 0x0F8D, 0x0F8E, 0x0F8F)

DIV0_DAHH(0x0F8C)								
位	31	30	29	28	27	26	25	24
名称	DIV0_DA[31:24]							
类型	R/W	R/W	R/W	R/W	R/W	R/W	R/W	R/W
复位值	0	0	0	0	0	0	0	0

DIV0_D AHL(0x0F8D)								
位	23	22	21	20	19	18	17	16
名称	DIV0_DA[23:16]							
类型	R/W	R/W	R/W	R/W	R/W	R/W	R/W	R/W
复位值	0	0	0	0	0	0	0	0

DIV0_D ALH(0x0F8E)								
位	15	14	13	12	11	10	9	8
名称	DIV0_DA[15:8]							
类型	R/W	R/W	R/W	R/W	R/W	R/W	R/W	R/W
复位值	0	0	0	0	0	0	0	0

DIV0_D ALL(0x0F8F)								
位	7	6	5	4	3	2	1	0
名称	DIV0_DA[7:0]							
类型	R/W	R/W	R/W	R/W	R/W	R/W	R/W	R/W
复位值	0	0	0	0	0	0	0	0

位	名称	描述
[31:0]	DIV0_DA	DIV0 的被除数, DIV0_DAH 为高 16 位, DIV0_DAL 为低 16 位

10.4.15 DIV0_DB (0x0F90, 0x0F91)

DIV0_DBH(0x0F90)								
位	15	14	13	12	11	10	9	8
名称	DIV0_DB[15:8]							
类型	R/W	R/W	R/W	R/W	R/W	R/W	R/W	R/W
复位值	0	0	0	0	0	0	0	0

DIV0_D BL(0x0F91)								
位	7	6	5	4	3	2	1	0
名称	DIV0_DB[7:0]							
类型	R/W	R/W	R/W	R/W	R/W	R/W	R/W	R/W
复位值	0	0	0	0	0	0	0	0

名称	DIV0_DB[7:0]							
类型	R/W	R/W	R/W	R/W	R/W	R/W	R/W	R/W
复位值	0	0	0	0	0	0	0	0

位	名称	描述
[15:0]	DIV0_DB	DIV0 的 B 数据寄存器，为除法的除数

10.4.16 DIV0_DQ (0x0F92, 0x0F93, 0x0F94, 0x0F95)

DIV0_DQHH(0x0F92)								
位	31	30	29	28	27	26	25	24
名称	DIV0_DQ[31:24]							
类型	R/W	R/W	R/W	R/W	R/W	R/W	R/W	R/W
复位值	0	0	0	0	0	0	0	0

DIV0_DQHL(0x0F93)								
位	23	22	21	20	19	18	17	16
名称	DIV0_DQ[23:16]							
类型	R/W	R/W	R/W	R/W	R/W	R/W	R/W	R/W
复位值	0	0	0	0	0	0	0	0

DIV0_DQLH(0x0F94)								
位	15	14	13	12	11	10	9	8
名称	DIV0_DQ[15:8]							
类型	R/W	R/W	R/W	R/W	R/W	R/W	R/W	R/W
复位值	0	0	0	0	0	0	0	0

DIV0_DQLL(0x0F95)								
位	7	6	5	4	3	2	1	0
名称	DIV0_DQ[7:0]							
类型	R/W	R/W	R/W	R/W	R/W	R/W	R/W	R/W
复位值	0	0	0	0	0	0	0	0

位	名称	描述
[31:0]	DIV0_DQ[31:0]	DIV0 的商，DIV0_DQH 为高 16 位，DIV0_DQL 为低 16 位

10.4.17 DIV0_DR (0x0F96, 0x0F97)

DIV0_DRH(0x0F96)								
位	15	14	13	12	11	10	9	8
名称	DIV0_DR[15:8]							
类型	R/W	R/W	R/W	R/W	R/W	R/W	R/W	R/W
复位值	0	0	0	0	0	0	0	0

DIV0_DRL(0x0F97)								
位	7	6	5	4	3	2	1	0

名称	DIV0_DR[7:0]							
类型	R/W	R/W	R/W	R/W	R/W	R/W	R/W	R/W
复位值	0	0	0	0	0	0	0	0

位	名称	描述
[15:0]	DIV0_DR	DIV0 的余数

10.4.18 DIV1_DA (0x0F80, 0x0F81, 0x0F82, 0x0F83)

DIV1_DAHH(0x0F80)								
位	31	30	29	28	27	26	25	24
名称	DIV1_DA[31:24]							
类型	R/W	R/W	R/W	R/W	R/W	R/W	R/W	R/W
复位值	0	0	0	0	0	0	0	0

DIV1_D AHL(0x0F81)								
位	23	22	21	20	19	18	17	16
名称	DIV1_DA[23:16]							
类型	R/W	R/W	R/W	R/W	R/W	R/W	R/W	R/W
复位值	0	0	0	0	0	0	0	0

DIV1_D ALH(0x0F82)								
位	15	14	13	12	11	10	9	8
名称	DIV1_DA[15:8]							
类型	R/W	R/W	R/W	R/W	R/W	R/W	R/W	R/W
复位值	0	0	0	0	0	0	0	0

DIV1_D ALL(0x0F83)								
位	7	6	5	4	3	2	1	0
名称	DIV1_DA[7:0]							
类型	R/W	R/W	R/W	R/W	R/W	R/W	R/W	R/W
复位值	0	0	0	0	0	0	0	0

位	名称	描述
[31:0]	DIV1_DA	DIV1 的被除数, DIV1_DA 为高 16 位, DIV1_DA 为低 16 位

10.4.19 DIV1_DB (0x0F84, 0x0F85)

DIV1_DBH(0x0F84)								
位	15	14	13	12	11	10	9	8
名称	DIV1_DB[15:8]							
类型	R/W	R/W	R/W	R/W	R/W	R/W	R/W	R/W
复位值	0	0	0	0	0	0	0	0

DIV1_D BL(0x0F85)								
位	7	6	5	4	3	2	1	0

名称	DIV1_DB[7:0]							
类型	R/W	R/W	R/W	R/W	R/W	R/W	R/W	R/W
复位值	0	0	0	0	0	0	0	0

位	名称	描述
[15:0]	DIV1_DB	DIV1 的 B 数据寄存器，为除法的除数

10.4.20 DIV1_DQ (0x0F86, 0x0F87, 0x0F88, 0x0F89)

DIV1_DQHH(0x0F86)								
位	31	30	29	28	27	26	25	24
名称	DIV1_DQ[31:24]							
类型	R/W	R/W	R/W	R/W	R/W	R/W	R/W	R/W
复位值	0	0	0	0	0	0	0	0

DIV1_DQHL(0x0F87)								
位	23	22	21	20	19	18	17	16
名称	DIV1_DQ[23:16]							
类型	R/W	R/W	R/W	R/W	R/W	R/W	R/W	R/W
复位值	0	0	0	0	0	0	0	0

DIV1_DQLH(0x0F88)								
位	15	14	13	12	11	10	9	8
名称	DIV1_DQ[15:8]							
类型	R/W	R/W	R/W	R/W	R/W	R/W	R/W	R/W
复位值	0	0	0	0	0	0	0	0

DIV1_DQLL(0x0F89)								
位	7	6	5	4	3	2	1	0
名称	DIV1_DQ[7:0]							
类型	R/W	R/W	R/W	R/W	R/W	R/W	R/W	R/W
复位值	0	0	0	0	0	0	0	0

位	名称	描述
[31:0]	DIV1_DQ	DIV1 的商，DIV1_DQH 为高 16 位，DIV1_DQL 为低 16 位

10.4.21 DIV1_DR (0x0F8A, 0x0F8B)

DIV1_DRH(0x0F8A)								
位	15	14	13	12	11	10	9	8
名称	DIV1_DR[15:8]							
类型	R/W	R/W	R/W	R/W	R/W	R/W	R/W	R/W
复位值	0	0	0	0	0	0	0	0

DIV1_DRL(0x0F8B)								
位	7	6	5	4	3	2	1	0

名称	DIV1_DR[7:0]							
类型	R/W	R/W	R/W	R/W	R/W	R/W	R/W	R/W
复位值	0	0	0	0	0	0	0	0

位	名称	描述
[15:0]	DIV1_DR	DIV1 的余数

10.4.22 DIV2_DA (0x0F2C, 0x0F2D, 0x0F2E, 0x0F2F)

DIV2_DAHH(0x0F2C)								
位	31	30	29	28	27	26	25	24
名称	DIV2_DA[31:24]							
类型	R/W	R/W	R/W	R/W	R/W	R/W	R/W	R/W
复位值	0	0	0	0	0	0	0	0

DIV2_D AHL(0x0F2D)								
位	23	22	21	20	19	18	17	16
名称	DIV2_DA[23:16]							
类型	R/W	R/W	R/W	R/W	R/W	R/W	R/W	R/W
复位值	0	0	0	0	0	0	0	0

DIV2_D ALH(0x0F2E)								
位	15	14	13	12	11	10	9	8
名称	DIV2_DA[15:8]							
类型	R/W	R/W	R/W	R/W	R/W	R/W	R/W	R/W
复位值	0	0	0	0	0	0	0	0

DIV2_D ALL(0x0F2F)								
位	7	6	5	4	3	2	1	0
名称	DIV2_DA[7:0]							
类型	R/W	R/W	R/W	R/W	R/W	R/W	R/W	R/W
复位值	0	0	0	0	0	0	0	0

位	名称	描述
[31:0]	DIV2_DA	DIV2 的被除数, DIV2_DA 为高 16 位, DIV2_DA 为低 16 位

10.4.23 DIV2_DB (0x0F30, 0x0F31)

DIV2_DBH(0x0F30)								
位	15	14	13	12	11	10	9	8
名称	DIV2_DB[15:8]							
类型	R/W	R/W	R/W	R/W	R/W	R/W	R/W	R/W
复位值	0	0	0	0	0	0	0	0

DIV2_D BL(0x0F31)								
位	7	6	5	4	3	2	1	0
名称	DIV2_DB[7:0]							
类型	R/W	R/W	R/W	R/W	R/W	R/W	R/W	R/W
复位值	0	0	0	0	0	0	0	0

名称	DIV2_DB[7:0]							
类型	R/W	R/W	R/W	R/W	R/W	R/W	R/W	R/W
复位值	0	0	0	0	0	0	0	0

位	名称	描述
[15:0]	DIV2_DB	DIV2 的 B 数据寄存器，为除法的除数

10.4.24 DIV2_DQ (0x0F32, 0x0F33, 0x0F34, 0x0F35)

DIV2_DQHH(0x0F32)								
位	31	30	29	28	27	26	25	24
名称	DIV2_DQ[31:24]							
类型	R/W	R/W	R/W	R/W	R/W	R/W	R/W	R/W
复位值	0	0	0	0	0	0	0	0

DIV2_DQHL(0x0F33)								
位	23	22	21	20	19	18	17	16
名称	DIV2_DQ[23:16]							
类型	R/W	R/W	R/W	R/W	R/W	R/W	R/W	R/W
复位值	0	0	0	0	0	0	0	0

DIV2_DQLH(0x0F34)								
位	15	14	13	12	11	10	9	8
名称	DIV2_DQ[15:8]							
类型	R/W	R/W	R/W	R/W	R/W	R/W	R/W	R/W
复位值	0	0	0	0	0	0	0	0

DIV2_DQLL(0x0F35)								
位	7	6	5	4	3	2	1	0
名称	DIV2_DQ[7:0]							
类型	R/W	R/W	R/W	R/W	R/W	R/W	R/W	R/W
复位值	0	0	0	0	0	0	0	0

位	名称	描述
[31:0]	DIV2_DQ	DIV2 的商，DIV2_DQH 为高 16 位，DIV2_DQL 为低 16 位

10.4.25 DIV2_DR (0x0F36, 0x0F37)

DIV2_DRH(0x0F36)								
位	15	14	13	12	11	10	9	8
名称	DIV2_DR[15:8]							
类型	R/W	R/W	R/W	R/W	R/W	R/W	R/W	R/W
复位值	0	0	0	0	0	0	0	0

DIV2_DRL(0x0F37)								
位	7	6	5	4	3	2	1	0

名称	DIV2_DR[7:0]							
类型	R/W	R/W	R/W	R/W	R/W	R/W	R/W	R/W
复位值	0	0	0	0	0	0	0	0

位	名称	描述
[15:0]	DIV2_DR	DIV2 的余数

10.4.26 DIV3_DA (0x0F20, 0x0F21, 0x0F22, 0x0F23)

DIV3_DAHH(0x0F20)								
位	31	30	29	28	27	26	25	24
名称	DIV3_DA[31:24]							
类型	R/W	R/W	R/W	R/W	R/W	R/W	R/W	R/W
复位值	0	0	0	0	0	0	0	0

DIV3_D AHL(0x0F21)								
位	23	22	21	20	19	18	17	16
名称	DIV3_DA[23:16]							
类型	R/W	R/W	R/W	R/W	R/W	R/W	R/W	R/W
复位值	0	0	0	0	0	0	0	0

DIV3_D ALH(0x0F22)								
位	15	14	13	12	11	10	9	8
名称	DIV3_DA[15:8]							
类型	R/W	R/W	R/W	R/W	R/W	R/W	R/W	R/W
复位值	0	0	0	0	0	0	0	0

DIV3_D ALL(0x0F23)								
位	7	6	5	4	3	2	1	0
名称	DIV3_DA[7:0]							
类型	R/W	R/W	R/W	R/W	R/W	R/W	R/W	R/W
复位值	0	0	0	0	0	0	0	0

位	名称	描述
[31:0]	DIV3_DA	DIV3 的被除数, DIV3_DAH 为高 16 位, DIV3_DAL 为低 16 位

10.4.27 DIV3_DB (0x0F24, 0x0F25)

DIV3_DBH(0x0F24)								
位	15	14	13	12	11	10	9	8
名称	DIV3_DB[15:8]							
类型	R/W	R/W	R/W	R/W	R/W	R/W	R/W	R/W
复位值	0	0	0	0	0	0	0	0

DIV3_D BL(0x0F25)								
位	7	6	5	4	3	2	1	0

名称	DIV3_DB[7:0]							
类型	R/W	R/W	R/W	R/W	R/W	R/W	R/W	R/W
复位值	0	0	0	0	0	0	0	0

位	名称	描述
[15:0]	DIV3_DB	DIV3 的 B 数据寄存器，为除法的除数

10.4.28 DIV3_DQ (0x0F26, 0x0F27, 0x0F28, 0x0F29)

DIV3_DQHH(0x0F26)								
位	31	30	29	28	27	26	25	24
名称	DIV3_DQ[31:24]							
类型	R/W	R/W	R/W	R/W	R/W	R/W	R/W	R/W
复位值	0	0	0	0	0	0	0	0

DIV3_DQHL(0x0F27)								
位	23	22	21	20	19	18	17	16
名称	DIV3_DQ[23:16]							
类型	R/W	R/W	R/W	R/W	R/W	R/W	R/W	R/W
复位值	0	0	0	0	0	0	0	0

DIV3_DQLH(0x0F28)								
位	15	14	13	12	11	10	9	8
名称	DIV3_DQ[15:8]							
类型	R/W	R/W	R/W	R/W	R/W	R/W	R/W	R/W
复位值	0	0	0	0	0	0	0	0

DIV3_DQLL(0x0F29)								
位	7	6	5	4	3	2	1	0
名称	DIV3_DQ[7:0]							
类型	R/W	R/W	R/W	R/W	R/W	R/W	R/W	R/W
复位值	0	0	0	0	0	0	0	0

位	名称	描述
[31:0]	DIV3_DQ	DIV3 的商，DIV3_DQH 为高 16 位，DIV3_DQL 为低 16 位

10.4.29 DIV3_DR (0x0F2A, 0x0F2B)

DIV3_DRH(0x0F2A)								
位	15	14	13	12	11	10	9	8
名称	DIV3_DR[15:8]							
类型	R/W	R/W	R/W	R/W	R/W	R/W	R/W	R/W
复位值	0	0	0	0	0	0	0	0

DIV3_DRL(0x0F2B)								
位	7	6	5	4	3	2	1	0

名称	DIV3_DR[7:0]							
类型	R/W	R/W	R/W	R/W	R/W	R/W	R/W	R/W
复位值	0	0	0	0	0	0	0	0

位	名称	描述
[15:0]	DIV3_DR	DIV3 的余数

10.4.30 SCAT0_COS (0x0F16, 0x0F17)

SCAT0_COSH(0x0F16)								
位	15	14	13	12	11	10	9	8
名称	SCAT0_COS[15:8]							
类型	R/W	R/W	R/W	R/W	R/W	R/W	R/W	R/W
复位值	0	0	0	0	0	0	0	0

SCAT0_COSL(0x0F17)								
位	7	6	5	4	3	2	1	0
名称	SCAT0_COS[15:8]							
类型	R/W	R/W	R/W	R/W	R/W	R/W	R/W	R/W
复位值	0	0	0	0	0	0	0	0

位	名称	描述
[15:0]	SCAT0_COS	SCAT0 单元 SIN/COS、ATAN 模式的 COS 输入

10.4.31 SCAT0_SIN (0x0F18, 0x0F19)

SCAT0_SINH(0x0F18)								
位	15	14	13	12	11	10	9	8
名称	SCAT0_SIN[15:8]							
类型	R/W	R/W	R/W	R/W	R/W	R/W	R/W	R/W
复位值	0	0	0	0	0	0	0	0

SCAT0_SINL(0x0F19)								
位	7	6	5	4	3	2	1	0
名称	SCAT0_SIN[7:0]							
类型	R/W	R/W	R/W	R/W	R/W	R/W	R/W	R/W
复位值	0	0	0	0	0	0	0	0

位	名称	描述
[15:0]	SCAT0_SIN	SCAT0 单元 SIN/COS、ATAN 模式的 SIN 输入

10.4.32 SCAT0_THE (0x0F1A, 0x0F1B)

SCAT0_THEH(0x0F1A)								
位	15	14	13	12	11	10	9	8
名称	SCAT0_THE[15:8]							
类型	R/W	R/W	R/W	R/W	R/W	R/W	R/W	R/W
复位值	0	0	0	0	0	0	0	0
SCAT0_THEL(0x0F1B)								
位	7	6	5	4	3	2	1	0
名称	SCAT0_THE[7:0]							
类型	R/W	R/W	R/W	R/W	R/W	R/W	R/W	R/W
复位值	0	0	0	0	0	0	0	0

位	名称	描述
[15:0]	SCAT0_THE	SCAT0 单元 SIN/COS 模式的 THE 输入

10.4.33 SCAT0_RES1 (0x0F1C, 0x0F1D)

SCAT0_RES1H(0x0F1C)								
位	15	14	13	12	11	10	9	8
名称	SCAT0_RES1[15:8]							
类型	R/W	R/W	R/W	R/W	R/W	R/W	R/W	R/W
复位值	0	0	0	0	0	0	0	0
SCAT0_RES1L(0x0F1D)								
位	7	6	5	4	3	2	1	0
名称	SCAT0_RES1[7:0]							
类型	R/W	R/W	R/W	R/W	R/W	R/W	R/W	R/W
复位值	0	0	0	0	0	0	0	0

位	名称	描述
[15:0]	SCAT0_RES1	SCAT0 单元 SIN/COS 模式的 COS 输出, ATAN 模式的U输出

10.4.34 SCAT0_RES2 (0x0F1E, 0x0F1F)

SCAT0_RES2H(0x0F1E)								
位	15	14	13	12	11	10	9	8
名称	SCAT0_RES2[15:8]							
类型	R/W	R/W	R/W	R/W	R/W	R/W	R/W	R/W
复位值	0	0	0	0	0	0	0	0
SCAT0_RES2L(0x0F1F)								
位	7	6	5	4	3	2	1	0
名称	SCAT0_RES2[7:0]							
类型	R/W	R/W	R/W	R/W	R/W	R/W	R/W	R/W

复位值	0	0	0	0	0	0	0	0
-----	---	---	---	---	---	---	---	---

位	名称	描述
[15:0]	SCAT0_RES2	SCAT0 单元 SIN/COS 模式的 SIN 输出, ATAN 模式的 θ 输出

10.4.35 SCAT1_COS (0x0F0C, 0x0F0D)

SCAT1_COSH(0x0F0C)								
位	15	14	13	12	11	10	9	8
名称	SCAT1_COS[15:8]							
类型	R/W	R/W	R/W	R/W	R/W	R/W	R/W	R/W
复位值	0	0	0	0	0	0	0	0
SCAT1_COSL(0x0F0D)								
位	7	6	5	4	3	2	1	0
名称	SCAT1_COS[7:0]							
类型	R/W	R/W	R/W	R/W	R/W	R/W	R/W	R/W
复位值	0	0	0	0	0	0	0	0

位	名称	描述
[15:0]	SCAT1_COS	SCAT1 单元 SIN/COS、ATAN 模式的 COS 输入

10.4.36 SCAT1_SIN (0x0F0E, 0x0F0F)

SCAT1_SINH(0x0F0E)								
位	15	14	13	12	11	10	9	8
名称	SCAT1_SIN[15:8]							
类型	R/W	R/W	R/W	R/W	R/W	R/W	R/W	R/W
复位值	0	0	0	0	0	0	0	0
SCAT1_SINL(0x0F0F)								
位	7	6	5	4	3	2	1	0
名称	SCAT1_SIN[7:0]							
类型	R/W	R/W	R/W	R/W	R/W	R/W	R/W	R/W
复位值	0	0	0	0	0	0	0	0

位	名称	描述
[15:0]	SCAT1_SIN	SCAT1 单元 SIN/COS、ATAN 模式的 SIN 输入

10.4.37 SCAT1_THE (0x0F10, 0x0F11)

SCAT1_THEH(0x0F10)								
位	15	14	13	12	11	10	9	8
名称	SCAT1_THE[15:8]							
类型	R/W	R/W	R/W	R/W	R/W	R/W	R/W	R/W
复位值	0	0	0	0	0	0	0	0

SCAT1_THEL(0x0F11)								
位	7	6	5	4	3	2	1	0
名称	SCAT1_THE[7:0]							
类型	R/W	R/W	R/W	R/W	R/W	R/W	R/W	R/W
复位值	0	0	0	0	0	0	0	0

位	名称	描述
[15:0]	SCAT1_THE	SCAT1 单元 SIN/COS 模式的 THE 输入

10.4.38 SCAT1_RES1 (0x0F12, 0x0F13)

SCAT1_RES1H(0x0F12)								
位	15	14	13	12	11	10	9	8
名称	SCAT1_RES1[15:8]							
类型	R/W	R/W	R/W	R/W	R/W	R/W	R/W	R/W
复位值	0	0	0	0	0	0	0	0

SCAT1_RES1L(0x0F13)								
位	7	6	5	4	3	2	1	0
名称	SCAT1_RES1[7:0]							
类型	R/W	R/W	R/W	R/W	R/W	R/W	R/W	R/W
复位值	0	0	0	0	0	0	0	0

位	名称	描述
[15:0]	SCAT1_RES1	SCAT1 单元 SIN/COS 模式的 COS 输出, ATAN 模式的 U 输出

10.4.39 SCAT1_RES2 (0x0F14, 0x0F15)

SCAT1_RES2H(0x0F14)								
位	15	14	13	12	11	10	9	8
名称	SCAT1_RES2[15:8]							
类型	R/W	R/W	R/W	R/W	R/W	R/W	R/W	R/W
复位值	0	0	0	0	0	0	0	0

SCAT1_RES2L(0x0F15)								
位	7	6	5	4	3	2	1	0
名称	SCAT1_RES2[7:0]							
类型	R/W	R/W	R/W	R/W	R/W	R/W	R/W	R/W
复位值	0	0	0	0	0	0	0	0

位	名称	描述
[15:0]	SCAT1_RES2	SCAT1 单元 SIN/COS 模式的 SIN 输出, ATAN 模式的 θ 输出

10.4.40 SCAT2_COS (0x0F02, 0x0F03)

SCAT2_COSH(0x0F02)								
位	15	14	13	12	11	10	9	8
名称	SCAT2_COS[15:8]							
类型	R/W	R/W	R/W	R/W	R/W	R/W	R/W	R/W
复位值	0	0	0	0	0	0	0	0
SCAT2_COSL(0x0F03)								
位	7	6	5	4	3	2	1	0
名称	SCAT2_COS[7:0]							
类型	R/W	R/W	R/W	R/W	R/W	R/W	R/W	R/W
复位值	0	0	0	0	0	0	0	0
位	名称	描述						
[15:0]	SCAT2_COS	SCAT2 单元 SIN/COS、ATAN 模式的 COS 输入						

10.4.41 SCAT2_SIN (0x0F04, 0x0F05)

SCAT2_SINH(0x0F04)								
位	15	14	13	12	11	10	9	8
名称	SCAT2_SIN[15:8]							
类型	R/W	R/W	R/W	R/W	R/W	R/W	R/W	R/W
复位值	0	0	0	0	0	0	0	0
SCAT2_SINL(0x0F05)								
位	7	6	5	4	3	2	1	0
名称	SCAT2_SIN[7:0]							
类型	R/W	R/W	R/W	R/W	R/W	R/W	R/W	R/W
复位值	0	0	0	0	0	0	0	0
位	名称	描述						
[15:0]	SCAT2_SIN	SCAT2 单元 SIN/COS、ATAN 模式的 SIN 输入						

10.4.42 SCAT2_THE (0x0F06, 0x0F07)

SCAT2_THEH(0x0F06)								
位	15	14	13	12	11	10	9	8
名称	SCAT2_THE[15:8]							
类型	R/W	R/W	R/W	R/W	R/W	R/W	R/W	R/W
复位值	0	0	0	0	0	0	0	0
SCAT2_THEL(0x0F07)								
位	7	6	5	4	3	2	1	0
名称	SCAT2_THE[7:0]							

类型	R/W	R/W	R/W	R/W	R/W	R/W	R/W	R/W
复位值	0	0	0	0	0	0	0	0

位	名称	描述
[15:0]	SCAT2_THE	SCAT2 单元 SIN/COS 模式的 THE 输入

10.4.43 SCAT2_RES1 (0x0F08, 0x0F09)

SCAT2_RES1H(0x0F08)								
位	15	14	13	12	11	10	9	8
名称	SCAT2_RES1[15:8]							
类型	R/W	R/W	R/W	R/W	R/W	R/W	R/W	R/W
复位值	0	0	0	0	0	0	0	0
SCAT2_RES1L(0x0F09)								
位	7	6	5	4	3	2	1	0
名称	SCAT2_RES1[7:0]							
类型	R/W	R/W	R/W	R/W	R/W	R/W	R/W	R/W
复位值	0	0	0	0	0	0	0	0

位	名称	描述
[15:0]	SCAT2_RES1	SCAT2 单元 SIN/COS 模式的 COS 输出, ATAN 模式的 U 输出

10.4.44 SCAT2_RES2 (0x0F0A, 0x0F0B)

SCAT2_RES2H(0x0F0A)								
位	15	14	13	12	11	10	9	8
名称	SCAT2_RES[15:8]							
类型	R/W	R/W	R/W	R/W	R/W	R/W	R/W	R/W
复位值	0	0	0	0	0	0	0	0
SCAT2_RES2L(0x0F0B)								
位	7	6	5	4	3	2	1	0
名称	SCAT2_RES[7:0]							
类型	R/W	R/W	R/W	R/W	R/W	R/W	R/W	R/W
复位值	0	0	0	0	0	0	0	0

位	名称	描述
[15:0]	SCAT2_RES2	SCAT2 单元 SIN/COS 模式的 SIN 输出, ATAN 模式的 θ 输出

10.4.45 SCAT3_COS (0x0EF8, 0x0EF9)

SCAT3_COSH(0x0EF8)								
位	15	14	13	12	11	10	9	8
名称	SCAT3_COS[15:8]							
类型	R/W	R/W	R/W	R/W	R/W	R/W	R/W	R/W
复位值	0	0	0	0	0	0	0	0
SCAT3_COSL(0x0EF9)								
位	7	6	5	4	3	2	1	0
名称	SCAT3_COS[7:0]							
类型	R/W	R/W	R/W	R/W	R/W	R/W	R/W	R/W
复位值	0	0	0	0	0	0	0	0

位	名称	描述
[15:0]	SCAT3_COS	SCAT3 单元 SIN/COS、ATAN 模式的 COS 输入

10.4.46 SCAT3_SIN (0x0EFA, 0x0EFB)

SCAT3_SINH(0x0EFA)								
位	15	14	13	12	11	10	9	8
名称	SCAT3_SIN[15:8]							
类型	R/W	R/W	R/W	R/W	R/W	R/W	R/W	R/W
复位值	0	0	0	0	0	0	0	0
SCAT3_SINL(0x0EFB)								
位	7	6	5	4	3	2	1	0
名称	SCAT3_SIN[7:0]							
类型	R/W	R/W	R/W	R/W	R/W	R/W	R/W	R/W
复位值	0	0	0	0	0	0	0	0

位	名称	描述
[15:0]	SCAT3_SIN	SCAT3 单元 SIN/COS、ATAN 模式的 SIN 输入

10.4.47 SCAT3_THE (0x0EFC, 0x0EFD)

SCAT3_THEH(0x0EFC)								
位	15	14	13	12	11	10	9	8
名称	SCAT3_THE[15:8]							
类型	R/W	R/W	R/W	R/W	R/W	R/W	R/W	R/W
复位值	0	0	0	0	0	0	0	0
SCAT3_THEL(0x0EFD)								
位	7	6	5	4	3	2	1	0
名称	SCAT3_THE[7:0]							
类型	R/W	R/W	R/W	R/W	R/W	R/W	R/W	R/W

复位值	0	0	0	0	0	0	0	0
-----	---	---	---	---	---	---	---	---

位	名称	描述
[15:0]	SCAT3_THE	SCAT3 单元 SIN/COS 模式的 THE 输入

10.4.48 SCAT3_RES1 (0x0EFE, 0x0EFF)

SCAT3_RES1H(0x0EFE)								
位	15	14	13	12	11	10	9	8
名称	SCAT3_RES1[15:8]							
类型	R/W	R/W	R/W	R/W	R/W	R/W	R/W	R/W
复位值	0	0	0	0	0	0	0	0
SCAT3_RES1L(0x0EFF)								
位	7	6	5	4	3	2	1	0
名称	SCAT3_RES1[7:0]							
类型	R/W	R/W	R/W	R/W	R/W	R/W	R/W	R/W
复位值	0	0	0	0	0	0	0	0

位	名称	描述
[15:0]	SCAT3_RES1	SCAT3 单元 SIN/COS 模式 COS 输出, ATAN 模式的 U 输出

10.4.49 SCAT3_RES2 (0x0F00, 0x0F01)

SCAT3_RES2H(0x0F00)								
位	15	14	13	12	11	10	9	8
名称	SCAT3_RES[15:8]							
类型	R/W	R/W	R/W	R/W	R/W	R/W	R/W	R/W
复位值	0	0	0	0	0	0	0	0
SCAT3_RES2L(0x0F01)								
位	7	6	5	4	3	2	1	0
名称	SCAT3_RES[7:0]							
类型	R/W	R/W	R/W	R/W	R/W	R/W	R/W	R/W
复位值	0	0	0	0	0	0	0	0

位	名称	描述
[15:0]	SCAT3_RES2	SCAT3 单元 SIN/COS 模式的 SIN 输出, ATAN 模式的 θ 输出

10.4.50 LPF0_K (0x0FD0, 0x0FD1)

LPF0_KH(0x0FD0)								
位	15	14	13	12	11	10	9	8
名称	LPF0_K[15:8]							
类型	R/W	R/W	R/W	R/W	R/W	R/W	R/W	R/W
复位值	0	0	0	0	0	0	0	0

LPF0_KL(0x0FD1)								
位	7	6	5	4	3	2	1	0
名称	LPF0_K[7:0]							
类型	R/W	R/W	R/W	R/W	R/W	R/W	R/W	R/W
复位值	0	0	0	0	0	0	0	0

位	名称	描述
[15:0]	LPF0_K[15:0]	LPF0 的 K 输入

10.4.51 LPF0_X (0x0FD2, 0x0FD3)

LPF0_XH(0x0FD2)								
位	15	14	13	12	11	10	9	8
名称	LPF0_X[15:8]							
类型	R/W	R/W	R/W	R/W	R/W	R/W	R/W	R/W
复位值	0	0	0	0	0	0	0	0

LPF0_XL(0x0FD3)								
位	7	6	5	4	3	2	1	0
名称	LPF0_X[7:0]							
类型	R/W	R/W	R/W	R/W	R/W	R/W	R/W	R/W
复位值	0	0	0	0	0	0	0	0

位	名称	描述
[15:0]	LPF0_X[15:0]	LPF0 的 X 输入

10.4.52 LPF0_Y (0x0FD4, 0x0FD5, 0x0FD6, 0x0FD7)

LPF0_YHH(0x0FD4)								
位	31	30	29	28	27	26	25	24
名称	LPF0_Y[31:24]							
类型	R/W	R/W	R/W	R/W	R/W	R/W	R/W	R/W
复位值	0	0	0	0	0	0	0	0

LPF0_YHL(0x0FD5)								
位	23	22	21	20	19	18	17	16
名称	LPF0_Y[23:16]							
类型	R/W	R/W	R/W	R/W	R/W	R/W	R/W	R/W
复位值	0	0	0	0	0	0	0	0

LPF0_YLH(0x0FD6)								
位	15	14	13	12	11	10	9	8
名称	LPF0_Y[15:8]							
类型	R/W	R/W	R/W	R/W	R/W	R/W	R/W	R/W
复位值	0	0	0	0	0	0	0	0

LPF0_YLL(0x0FD7)								
------------------	--	--	--	--	--	--	--	--

位	7	6	5	4	3	2	1	0
名称	LPF0_Y[7:0]							
类型	R/W	R/W	R/W	R/W	R/W	R/W	R/W	R/W
复位值	0	0	0	0	0	0	0	0

位	名称	描述
[31:0]	LPF0_Y[31:0]	LPF0 单元该寄存器的输入输出内容 输入内容: LPF0_Y _{k-1} 输出内容: LPF0_Y _k

10.4.53 LPF1_K (0x0FC8, 0x0FC9)

LPF1_KH(0x0FC8)								
位	15	14	13	12	11	10	9	8
名称	LPF1_K[15:8]							
类型	R/W	R/W	R/W	R/W	R/W	R/W	R/W	R/W
复位值	0	0	0	0	0	0	0	0

LPF1_KL(0x0FC9)								
位	7	6	5	4	3	2	1	0
名称	LPF1_K[7:0]							
类型	R/W	R/W	R/W	R/W	R/W	R/W	R/W	R/W
复位值	0	0	0	0	0	0	0	0

位	名称	描述
[15:0]	LPF1_K[15:0]	LPF1 的 K 输入

10.4.54 LPF1_X (0x0FCA, 0x0FCB)

LPF1_XH(0x0FCA)								
位	15	14	13	12	11	10	9	8
名称	LPF1_X[15:8]							
类型	R/W	R/W	R/W	R/W	R/W	R/W	R/W	R/W
复位值	0	0	0	0	0	0	0	0

LPF1_XL(0x0FCB)								
位	7	6	5	4	3	2	1	0
名称	LPF1_X[7:0]							
类型	R/W	R/W	R/W	R/W	R/W	R/W	R/W	R/W
复位值	0	0	0	0	0	0	0	0

位	名称	描述
[15:0]	LPF1_X[15:0]	LPF1 的 X 输入

10.4.55 LPF1_Y (0x0FCC, 0x0FCD, 0x0FCE, 0x0FCF)

LPF1_YHH(0x0FCC)								
位	31	30	29	28	27	26	25	24
名称	LPF1_Y[31:24]							
类型	R/W	R/W	R/W	R/W	R/W	R/W	R/W	R/W
复位值	0	0	0	0	0	0	0	0
LPF1_YHL(0x0FCD)								
位	23	22	21	20	19	18	17	16
名称	LPF1_Y[23:16]							
类型	R/W	R/W	R/W	R/W	R/W	R/W	R/W	R/W
复位值	0	0	0	0	0	0	0	0
LPF1_YLH(0x0FCE)								
位	15	14	13	12	11	10	9	8
名称	LPF1_Y[15:8]							
类型	R/W	R/W	R/W	R/W	R/W	R/W	R/W	R/W
复位值	0	0	0	0	0	0	0	0
LPF1_YLL(0x0FCF)								
位	7	6	5	4	3	2	1	0
名称	LPF1_Y[7:0]							
类型	R/W	R/W	R/W	R/W	R/W	R/W	R/W	R/W
复位值	0	0	0	0	0	0	0	0

位	名称	描述
[31:0]	LPF1_Y[31:0]	LPF1 单元该寄存器的输入输出内容 输入内容: LPF1_Y _{k-1} 输出内容: LPF1_Y _k

10.4.56 LPF2_K (0x0F78, 0x0F79)

LPF2_KH(0x0F78)								
位	15	14	13	12	11	10	9	8
名称	LPF2_K[15:8]							
类型	R/W	R/W	R/W	R/W	R/W	R/W	R/W	R/W
复位值	0	0	0	0	0	0	0	0
LPF2_KL(0x0F79)								
位	7	6	5	4	3	2	1	0
名称	LPF2_K[7:0]							
类型	R/W	R/W	R/W	R/W	R/W	R/W	R/W	R/W
复位值	0	0	0	0	0	0	0	0
位	名称	描述						
[15:0]	LPF2_K[15:0]	LPF2 的 K 输入						

10.4.57 LPF2_X (0x0F7A, 0x0F7B)

LPF2_XH(0x0F7A)								
位	15	14	13	12	11	10	9	8
名称	LPF2_X[15:8]							
类型	R/W	R/W	R/W	R/W	R/W	R/W	R/W	R/W
复位值	0	0	0	0	0	0	0	0
LPF2_XL(0x0F7B)								
位	7	6	5	4	3	2	1	0
名称	LPF2_X[7:0]							
类型	R/W	R/W	R/W	R/W	R/W	R/W	R/W	R/W
复位值	0	0	0	0	0	0	0	0

位	名称	描述
[15:0]	LPF2_X[15:0]	LPF2 的 X 输入

10.4.58 LPF2_Y (0x0F7C, 0x0F7D, 0x0F7E, 0x0F7F)

LPF2_YHH(0x0F7C)								
位	31	30	29	28	27	26	25	24
名称	LPF2_Y[31:24]							
类型	R/W	R/W	R/W	R/W	R/W	R/W	R/W	R/W
复位值	0	0	0	0	0	0	0	0
LPF2_YHL(0x0F7D)								
位	23	22	21	20	19	18	17	16
名称	LPF2_Y[23:16]							
类型	R/W	R/W	R/W	R/W	R/W	R/W	R/W	R/W
复位值	0	0	0	0	0	0	0	0
LPF2_YLH(0x0F7E)								
位	15	14	13	12	11	10	9	8
名称	LPF2_Y[15:8]							
类型	R/W	R/W	R/W	R/W	R/W	R/W	R/W	R/W
复位值	0	0	0	0	0	0	0	0
LPF2_YLL(0x0F7F)								
位	7	6	5	4	3	2	1	0
名称	LPF2_Y[7:0]							
类型	R/W	R/W	R/W	R/W	R/W	R/W	R/W	R/W
复位值	0	0	0	0	0	0	0	0

位	名称	描述
[31:0]	LPF2_Y[31:0]	LPF2 单元该寄存器的输入输出内容 输入内容: LPF2_Y _{k-1} 输出内容: LPF2_Y _k

10.4.59 LPF3_K (0x0F70, 0x0F71)

LPF3_KH(0x0F70)								
位	15	14	13	12	11	10	9	8
名称	LPF3_K[15:8]							
类型	R/W	R/W	R/W	R/W	R/W	R/W	R/W	R/W
复位值	0	0	0	0	0	0	0	0
LPF3_KL(0x0F71)								
位	7	6	5	4	3	2	1	0
名称	LPF3_K[7:0]							
类型	R/W	R/W	R/W	R/W	R/W	R/W	R/W	R/W
复位值	0	0	0	0	0	0	0	0

位	名称	描述
[15:0]	LPF3_K[15:0]	LPF3 的 K 输入

10.4.60 LPF3_X (0x0F72, 0x0F73)

LPF3_XH(0x0F72)								
位	15	14	13	12	11	10	9	8
名称	LPF3_X[15:8]							
类型	R/W	R/W	R/W	R/W	R/W	R/W	R/W	R/W
复位值	0	0	0	0	0	0	0	0
LPF3_XL(0x0F73)								
位	7	6	5	4	3	2	1	0
名称	LPF3_X[7:0]							
类型	R/W	R/W	R/W	R/W	R/W	R/W	R/W	R/W
复位值	0	0	0	0	0	0	0	0

位	名称	描述
[15:0]	LPF3_K[15:0]	LPF3 的 X 输入

10.4.61 LPF3_Y (0x0F74, 0x0F75, 0x0F76, 0x0F77)

LPF3_YHH(0x0F74)								
位	31	30	29	28	27	26	25	24
名称	LPF3_Y[31:24]							
类型	R/W	R/W	R/W	R/W	R/W	R/W	R/W	R/W
复位值	0	0	0	0	0	0	0	0
LPF3_YHL(0x0F75)								
位	23	22	21	20	19	18	17	16
名称	LPF3_Y[23:16]							
类型	R/W	R/W	R/W	R/W	R/W	R/W	R/W	R/W

复位值	0	0	0	0	0	0	0	0
LPF3_YLH(0x0F76)								
位	15	14	13	12	11	10	9	8
名称	LPF3_Y[15:8]							
类型	R/W	R/W	R/W	R/W	R/W	R/W	R/W	R/W
复位值	0	0	0	0	0	0	0	0
LPF3_YLL(0x0F77)								
位	7	6	5	4	3	2	1	0
名称	LPF3_Y[7:0]							
类型	R/W	R/W	R/W	R/W	R/W	R/W	R/W	R/W
复位值	0	0	0	0	0	0	0	0

位	名称	描述
[31:0]	LPF3_Y[31:0]	LPF3 单元该寄存器的输入输出内容 输入内容: LPF3_ Y_{k-1} 输出内容: LPF3_ Y_k

10.4.62 PIO_KP (0x0FB8, 0x0FB9)

PIO_KPH(0x0FB8)								
位	15	14	13	12	11	10	9	8
名称	PIO_KP[15:8]							
类型	R/W	R/W	R/W	R/W	R/W	R/W	R/W	R/W
复位值	0	0	0	0	0	0	0	0
PIO_KPL(0x0FB9)								
位	7	6	5	4	3	2	1	0
名称	PIO_KP[7:0]							
类型	R/W	R/W	R/W	R/W	R/W	R/W	R/W	R/W
复位值	0	0	0	0	0	0	0	0

位	名称	描述
[15:0]	PIO_KP	PIO 的比例系数

10.4.63 PIO_EK1 (0x0FBA, 0x0FBB)

PIO_EK1H(0x0FBA)								
位	15	14	13	12	11	10	9	8
名称	PIO_EK1[15:8]							
类型	R/W	R/W	R/W	R/W	R/W	R/W	R/W	R/W
复位值	0	0	0	0	0	0	0	0
PIO_EK1L(0x0FBB)								
位	7	6	5	4	3	2	1	0
名称	PIO_EK1[7:0]							

类型	R/W	R/W	R/W	R/W	R/W	R/W	R/W	R/W
复位值	0	0	0	0	0	0	0	0

位	名称	描述
[15:0]	PI0_EK1	PI0 的上一次输入的偏差量

10.4.64 PI0_EK (0x0FBC, 0x0FBD)

PI0_EKH(0x0FBC)								
位	15	14	13	12	11	10	9	8
名称	PI0_EK[15:8]							
类型	R/W	R/W	R/W	R/W	R/W	R/W	R/W	R/W
复位值	0	0	0	0	0	0	0	0
PI0_EKL(0x0FBD)								
位	7	6	5	4	3	2	1	0
名称	PI0_EK[7:0]							
类型	R/W	R/W	R/W	R/W	R/W	R/W	R/W	R/W
复位值	0	0	0	0	0	0	0	0

位	名称	描述
[15:0]	PI0_EK	PI0 的本次输入偏差量

10.4.65 PI0_KI (0x0FBE, 0x0FBF)

PI0_KIH(0x0FBE)								
位	15	14	13	12	11	10	9	8
名称	PI0_KI[15:8]							
类型	R/W	R/W	R/W	R/W	R/W	R/W	R/W	R/W
复位值	0	0	0	0	0	0	0	0
PI0_KIL(0x0FBF)								
位	7	6	5	4	3	2	1	0
名称	PI0_KI[7:0]							
类型	R/W	R/W	R/W	R/W	R/W	R/W	R/W	R/W
复位值	0	0	0	0	0	0	0	0

位	名称	描述
[15:0]	PI0_KI	PI0 的积分系数

10.4.66 PIO_UKH (0x0FC0, 0x0FC1)

PIO_UKHH(0x0FC0)								
位	15	14	13	12	11	10	9	8
名称	PIO_UKH[15:8]							
类型	R/W	R/W	R/W	R/W	R/W	R/W	R/W	R/W
复位值	0	0	0	0	0	0	0	0
PIO_UKHL(0x0FC1)								
位	7	6	5	4	3	2	1	0
名称	PIO_UKH[7:0]							
类型	R/W	R/W	R/W	R/W	R/W	R/W	R/W	R/W
复位值	0	0	0	0	0	0	0	0

位	名称	描述
[15:0]	PIO_UKH	PIO 的输出结果高 16 位

10.4.67 PIO_UKL (0x0FC2, 0x0FC3)

PIO_UKLH(0x0FC2)								
位	15	14	13	12	11	10	9	8
名称	PIO_UKL[15:8]							
类型	R/W	R/W	R/W	R/W	R/W	R/W	R/W	R/W
复位值	0	0	0	0	0	0	0	0
PIO_UKLL(0x0FC3)								
位	7	6	5	4	3	2	1	0
名称	PIO_UKL[7:0]							
类型	R/W	R/W	R/W	R/W	R/W	R/W	R/W	R/W
复位值	0	0	0	0	0	0	0	0

位	名称	描述
[15:0]	PIO_UKL	PIO 的输出结果低 16 位

10.4.68 PIO_UKMAX (0x0FC4, 0x0FC5)

PIO_UKMAXH(0x0FC4)								
位	15	14	13	12	11	10	9	8
名称	PIO_UKMAX[15:8]							
类型	R/W	R/W	R/W	R/W	R/W	R/W	R/W	R/W
复位值	0	0	0	0	0	0	0	0
PIO_UKMAXL(0x0FC5)								
位	7	6	5	4	3	2	1	0
名称	PIO_UKMAX[7:0]							

类型	R/W	R/W	R/W	R/W	R/W	R/W	R/W	R/W
复位值	0	0	0	0	0	0	0	0

位	名称	描述
[15:0]	PIO_UKMAX	PIO 的输出允许的最大值

10.4.69 PIO_UKMIN (0x0FC6, 0x0FC7)

PIO_UKMINH(0x0FC6)								
位	15	14	13	12	11	10	9	8
名称	PIO_UKMIN[15:8]							
类型	R/W	R/W	R/W	R/W	R/W	R/W	R/W	R/W
复位值	0	0	0	0	0	0	0	0
PIO_UKMINL(0x0FC7)								
位	7	6	5	4	3	2	1	0
名称	PIO_UKMIN[7:0]							
类型	R/W	R/W	R/W	R/W	R/W	R/W	R/W	R/W
复位值	0	0	0	0	0	0	0	0

位	名称	描述
[15:0]	PIO_UKMIN	PIO 的输出允许的最小值

10.4.70 PI1_KP (0x0FA8, 0x0FA9)

PI1_KPH(0x0FA8)								
位	15	14	13	12	11	10	9	8
名称	PI1_KP[15:8]							
类型	R/W	R/W	R/W	R/W	R/W	R/W	R/W	R/W
复位值	0	0	0	0	0	0	0	0
PI1_KPL(0x0FA9)								
位	7	6	5	4	3	2	1	0
名称	PI1_KP[7:0]							
类型	R/W	R/W	R/W	R/W	R/W	R/W	R/W	R/W
复位值	0	0	0	0	0	0	0	0

位	名称	描述
[15:0]	PI1_KP	PI1 的比例系数

10.4.71 PI1_EK1 (0x0FAA, 0x0FAB)

PI1_EK1H(0x0FAA)								
位	15	14	13	12	11	10	9	8
名称	PI1_EK1[15:8]							
类型	R/W	R/W	R/W	R/W	R/W	R/W	R/W	R/W

复位值	0	0	0	0	0	0	0	0
PI1_EK1L(0x0FAB)								
位	7	6	5	4	3	2	1	0
名称	PI1_EK1[7:0]							
类型	R/W	R/W	R/W	R/W	R/W	R/W	R/W	R/W
复位值	0	0	0	0	0	0	0	0

位	名称	描述
[15:0]	PI1_EK1	PI1 的上一次输入的偏差量

10.4.72 PI1_EK (0x0FAC, 0x0FAD)

PI1_EKH(0x0FAC)								
位	15	14	13	12	11	10	9	8
名称	PI1_EK[15:8]							
类型	R/W	R/W	R/W	R/W	R/W	R/W	R/W	R/W
复位值	0	0	0	0	0	0	0	0
PI1_EKL(0x0FAD)								
位	7	6	5	4	3	2	1	0
名称	PI1_EK[7:0]							
类型	R/W	R/W	R/W	R/W	R/W	R/W	R/W	R/W
复位值	0	0	0	0	0	0	0	0

位	名称	描述
[15:0]	PI1_EK	PI1 的本次输入的偏差量

10.4.73 PI1_KI (0x0FAE, 0x0FAF)

PI1_KIH(0x0FAE)								
位	15	14	13	12	11	10	9	8
名称	PI1_KI[15:8]							
类型	R/W	R/W	R/W	R/W	R/W	R/W	R/W	R/W
复位值	0	0	0	0	0	0	0	0
PI1_KIL(0x0FAF)								
位	7	6	5	4	3	2	1	0
名称	PI1_KI[7:0]							
类型	R/W	R/W	R/W	R/W	R/W	R/W	R/W	R/W
复位值	0	0	0	0	0	0	0	0

位	名称	描述
[15:0]	PI1_KI	PI1 的积分系数

10.4.74 PI1_UKH (0x0FB0, 0x0FB1)

PI1_UKHH(0x0FB0)								
位	15	14	13	12	11	10	9	8
名称	PI1_UKH[15:8]							
类型	R/W	R/W	R/W	R/W	R/W	R/W	R/W	R/W
复位值	0	0	0	0	0	0	0	0
PI1_UKHL(0x0FB1)								
位	7	6	5	4	3	2	1	0
名称	PI1_UKH[7:0]							
类型	R/W	R/W	R/W	R/W	R/W	R/W	R/W	R/W
复位值	0	0	0	0	0	0	0	0

位	名称	描述
[15:0]	PI1_UKH	PI1 的输出结果高 16 位

10.4.75 PI1_UKL (0x0FB2, 0x0FB3)

PI1_UKLH(0x0FB2)								
位	15	14	13	12	11	10	9	8
名称	PI1_UKL[15:8]							
类型	R/W	R/W	R/W	R/W	R/W	R/W	R/W	R/W
复位值	0	0	0	0	0	0	0	0
PI1_UKLL(0x0FB3)								
位	7	6	5	4	3	2	1	0
名称	PI1_UKL[7:0]							
类型	R/W	R/W	R/W	R/W	R/W	R/W	R/W	R/W
复位值	0	0	0	0	0	0	0	0

位	名称	描述
[15:0]	PI1_UKL	PI1 的输出结果低 16 位

10.4.76 PI1_UKMAX (0x0FB4, 0x0FB5)

PI1_UKMAXH(0x0FB4)								
位	15	14	13	12	11	10	9	8
名称	PI1_UKMAX[15:8]							
类型	R/W	R/W	R/W	R/W	R/W	R/W	R/W	R/W
复位值	0	0	0	0	0	0	0	0
PI1_UKMAXL(0x0FB5)								
位	7	6	5	4	3	2	1	0
名称	PI1_UKMAX[7:0]							
类型	R/W	R/W	R/W	R/W	R/W	R/W	R/W	R/W

复位值	0	0	0	0	0	0	0	0
-----	---	---	---	---	---	---	---	---

位	名称	描述
[15:0]	PI1_UKMAX	PI1 的输出允许的最大值

10.4.77 PI1_UKMIN (0x0FB6, 0x0FB7)

PI1_UKMINH(0x0FB6)								
位	15	14	13	12	11	10	9	8
名称	PI1_UKMIN[15:8]							
类型	R/W	R/W	R/W	R/W	R/W	R/W	R/W	R/W
复位值	0	0	0	0	0	0	0	0
PI1_UKMINL(0x0FB7)								
位	7	6	5	4	3	2	1	0
名称	PI1_UKMIN[7:0]							
类型	R/W	R/W	R/W	R/W	R/W	R/W	R/W	R/W
复位值	0	0	0	0	0	0	0	0

位	名称	描述
[15:0]	PI1_UKMIN	PI1 的输出允许的最小值

10.4.78 PI2_KP (0x0F5C, 0x0F5D)

PI2_KPH(0x0F5C)								
位	15	14	13	12	11	10	9	8
名称	PI2_KP[15:8]							
类型	R/W	R/W	R/W	R/W	R/W	R/W	R/W	R/W
复位值	0	0	0	0	0	0	0	0
PI2_KPL(0x0F5D)								
位	7	6	5	4	3	2	1	0
名称	PI2_KP[7:0]							
类型	R/W	R/W	R/W	R/W	R/W	R/W	R/W	R/W
复位值	0	0	0	0	0	0	0	0

位	名称	描述
[15:0]	PI2_KP	PI2 的比例系数

10.4.79 PI2_EK1 (0x0F5E, 0x0F5F)

PI2_EK1H(0x0F5E)								
位	15	14	13	12	11	10	9	8
名称	PI2_EK1[15:8]							
类型	R/W	R/W	R/W	R/W	R/W	R/W	R/W	R/W
复位值	0	0	0	0	0	0	0	0

PI2_EK1L(0x0F5F)								
位	7	6	5	4	3	2	1	0
名称	PI2_EK1[7:0]							
类型	R/W	R/W	R/W	R/W	R/W	R/W	R/W	R/W
复位值	0	0	0	0	0	0	0	0

位	名称	描述
[15:0]	PI2_EK1	PI2 的上一次输入的偏差量

10.4.80 PI2_EK (0x0F60, 0x0F61)

PI2_EKH(0x0F60)								
位	15	14	13	12	11	10	9	8
名称	PI2_EK[15:8]							
类型	R/W	R/W	R/W	R/W	R/W	R/W	R/W	R/W
复位值	0	0	0	0	0	0	0	0

PI2_EKL(0x0F61)								
位	7	6	5	4	3	2	1	0
名称	PI2_EK[7:0]							
类型	R/W	R/W	R/W	R/W	R/W	R/W	R/W	R/W
复位值	0	0	0	0	0	0	0	0

位	名称	描述
[15:0]	PI2_EK	PI2 的本次输入的偏差量

10.4.81 PI2_KI (0x0F62, 0x0F63)

PI2_KIH(0x0F62)								
位	15	14	13	12	11	10	9	8
名称	PI2_KI[15:8]							
类型	R/W	R/W	R/W	R/W	R/W	R/W	R/W	R/W
复位值	0	0	0	0	0	0	0	0

PI2_KIL(0x0F63)								
位	7	6	5	4	3	2	1	0
名称	PI2_KI[7:0]							
类型	R/W	R/W	R/W	R/W	R/W	R/W	R/W	R/W
复位值	0	0	0	0	0	0	0	0

位	名称	描述
[15:0]	PI2_KI	PI2 的积分系数

10.4.82 PI2_UKH (0x0F64, 0x0F65)

PI2_UKHH(0x0F64)								
位	15	14	13	12	11	10	9	8
名称	PI2_UKH[15:8]							
类型	R/W	R/W	R/W	R/W	R/W	R/W	R/W	R/W
复位值	0	0	0	0	0	0	0	0
PI2_UKHL(0x0F65)								
位	7	6	5	4	3	2	1	0
名称	PI2_UKH[7:0]							
类型	R/W	R/W	R/W	R/W	R/W	R/W	R/W	R/W
复位值	0	0	0	0	0	0	0	0

位	名称	描述
[15:0]	PI2_UKH	PI2 的输出高 16 位

10.4.83 PI2_UKL (0x0F66, 0x0F67)

PI2_UKLH(0x0F66)								
位	15	14	13	12	11	10	9	8
名称	PI2_UKL[15:8]							
类型	R/W	R/W	R/W	R/W	R/W	R/W	R/W	R/W
复位值	0	0	0	0	0	0	0	0
PI2_UKLL(0x0F67)								
位	7	6	5	4	3	2	1	0
名称	PI2_UKL[7:0]							
类型	R/W	R/W	R/W	R/W	R/W	R/W	R/W	R/W
复位值	0	0	0	0	0	0	0	0

位	名称	描述
[15:0]	PI2_UKL	PI2 的输出的低 16 位

10.4.84 PI2_UKMAX (0x0F68, 0x0F69)

PI2_UKMAXH(0x0F68)								
位	15	14	13	12	11	10	9	8
名称	PI2_UKMAX[15:8]							
类型	R/W	R/W	R/W	R/W	R/W	R/W	R/W	R/W
复位值	0	0	0	0	0	0	0	0
PI2_UKMAXL(0x0F69)								
位	7	6	5	4	3	2	1	0
名称	PI2_UKMAX[7:0]							
类型	R/W	R/W	R/W	R/W	R/W	R/W	R/W	R/W

复位值	0	0	0	0	0	0	0	0
-----	---	---	---	---	---	---	---	---

位	名称	描述
[15:0]	PI2_UKMAX	PI2 的输出允许的最大值

10.4.85 PI2_UKMIN (0x0F6A, 0x0F6B)

PI2_UKMINH(0x0F6A)								
位	15	14	13	12	11	10	9	8
名称	PI2_UKMIN[15:8]							
类型	R/W	R/W	R/W	R/W	R/W	R/W	R/W	R/W
复位值	0	0	0	0	0	0	0	0
PI2_UKMINL(0x0F6B)								
位	7	6	5	4	3	2	1	0
名称	PI2_UKMIN[7:0]							
类型	R/W	R/W	R/W	R/W	R/W	R/W	R/W	R/W
复位值	0	0	0	0	0	0	0	0

位	名称	描述
[15:0]	PI2_UKMIN	PI2 的输出允许的最小值

10.4.86 PI2_KD (0x0F6C, 0x0F6D)

PI2_KDH(0x0F6C)								
位	15	14	13	12	11	10	9	8
名称	PI2_KD[15:8]							
类型	R/W	R/W	R/W	R/W	R/W	R/W	R/W	R/W
复位值	0	0	0	0	0	0	0	0
PI2_KDL(0x0F6D)								
位	7	6	5	4	3	2	1	0
名称	PI2_KD[7:0]							
类型	R/W	R/W	R/W	R/W	R/W	R/W	R/W	R/W
复位值	0	0	0	0	0	0	0	0

位	名称	描述
[15:0]	PI2_KD	PI2 的微分系数

10.4.87 PI2_EK2 (0x0F6E, 0x0F6F)

PI2_EK2H(0x0F6E)								
位	15	14	13	12	11	10	9	8
名称	PI2_EK2[15:8]							
类型	R/W	R/W	R/W	R/W	R/W	R/W	R/W	R/W
复位值	0	0	0	0	0	0	0	0

PI2_EK2L(0x0F6F)								
位	7	6	5	4	3	2	1	0
名称	PI2_EK2[7:0]							
类型	R/W	R/W	R/W	R/W	R/W	R/W	R/W	R/W
复位值	0	0	0	0	0	0	0	0

位	名称	描述
[15:0]	PI2_EK2	PI2 的上上次输入的偏差量

10.4.88 PI3_KP (0x0F48, 0x0F49)

PI3_KPH(0x0F48)								
位	15	14	13	12	11	10	9	8
名称	PI3_KP[15:8]							
类型	R/W	R/W	R/W	R/W	R/W	R/W	R/W	R/W
复位值	0	0	0	0	0	0	0	0

PI3_KPL(0x0F49)								
位	7	6	5	4	3	2	1	0
名称	PI3_KP[7:0]							
类型	R/W	R/W	R/W	R/W	R/W	R/W	R/W	R/W
复位值	0	0	0	0	0	0	0	0

位	名称	描述
[15:0]	PI3_KP	PI3 的比例系数

10.4.89 PI3_EK1 (0x0F4A, 0x0F4B)

PI3_EK1H(0x0F4A)								
位	15	14	13	12	11	10	9	8
名称	PI3_EK1[15:8]							
类型	R/W	R/W	R/W	R/W	R/W	R/W	R/W	R/W
复位值	0	0	0	0	0	0	0	0

PI3_EK1L(0x0F4B)								
位	7	6	5	4	3	2	1	0
名称	PI3_EK1[7:0]							
类型	R/W	R/W	R/W	R/W	R/W	R/W	R/W	R/W
复位值	0	0	0	0	0	0	0	0

位	名称	描述
[15:0]	PI3_EK1	PI3 的上一次输入的偏差量

10.4.90 PI3_EK (0x0F4C, 0x0F4D)

PI3_EKH(0x0F4C)								
位	15	14	13	12	11	10	9	8
名称	PI3_EK[15:8]							
类型	R/W	R/W	R/W	R/W	R/W	R/W	R/W	R/W
复位值	0	0	0	0	0	0	0	0
PI3_EKL(0x0F4D)								
位	7	6	5	4	3	2	1	0
名称	PI3_EK[7:0]							
类型	R/W	R/W	R/W	R/W	R/W	R/W	R/W	R/W
复位值	0	0	0	0	0	0	0	0

位	名称	描述
[15:0]	PI3_EK	PI3 的本次输入的偏差量

10.4.91 PI3_KI (0x0F4E, 0x0F4F)

PI3_KIH(0x0F4E)								
位	15	14	13	12	11	10	9	8
名称	PI3_KI[15:8]							
类型	R/W	R/W	R/W	R/W	R/W	R/W	R/W	R/W
复位值	0	0	0	0	0	0	0	0
PI3_KIL(0x0F4F)								
位	7	6	5	4	3	2	1	0
名称	PI3_KI[7:0]							
类型	R/W	R/W	R/W	R/W	R/W	R/W	R/W	R/W
复位值	0	0	0	0	0	0	0	0

位	名称	描述
[15:0]	PI3_KI	PI3 的积分系数

10.4.92 PI3_UKH (0x0F50, 0x0F51)

PI3_UKHH(0x0F50)								
位	15	14	13	12	11	10	9	8
名称	PI3_UKH[15:8]							
类型	R/W	R/W	R/W	R/W	R/W	R/W	R/W	R/W
复位值	0	0	0	0	0	0	0	0
PI3_UKHL(0x0F51)								
位	7	6	5	4	3	2	1	0
名称	PI3_UKH[7:0]							
类型	R/W	R/W	R/W	R/W	R/W	R/W	R/W	R/W

复位值	0	0	0	0	0	0	0	0
-----	---	---	---	---	---	---	---	---

位	名称	描述
[15:0]	PI3_UKH	PI3 的输出结果高 16 位

10.4.93 PI3_UKL (0x0F52, 0x0F53)

PI3_UKLH(0x0F52)								
位	15	14	13	12	11	10	9	8
名称	PI3_UKL[15:8]							
类型	R/W	R/W	R/W	R/W	R/W	R/W	R/W	R/W
复位值	0	0	0	0	0	0	0	0
PI3_UKLL(0x0F53)								
位	7	6	5	4	3	2	1	0
名称	PI3_UKL[7:0]							
类型	R/W	R/W	R/W	R/W	R/W	R/W	R/W	R/W
复位值	0	0	0	0	0	0	0	0

位	名称	描述
[15:0]	PI3_UKL	PI3 的输出结果低 16 位

10.4.94 PI3_UKMAX (0x0F54, 0x0F55)

PI3_UKMAXH(0x0F54)								
位	15	14	13	12	11	10	9	8
名称	PI3_UKMAX[15:8]							
类型	R/W	R/W	R/W	R/W	R/W	R/W	R/W	R/W
复位值	0	0	0	0	0	0	0	0
PI3_UKMAXL(0x0F55)								
位	7	6	5	4	3	2	1	0
名称	PI3_UKMAX[7:0]							
类型	R/W	R/W	R/W	R/W	R/W	R/W	R/W	R/W
复位值	0	0	0	0	0	0	0	0

位	名称	描述
[15:0]	PI3_UKMAX	PI3 的输出允许的最大值

10.4.95 PI3_UKMIN (0x0F56, 0x0F57)

PI3_UKMINH(0x0F56)								
位	15	14	13	12	11	10	9	8
名称	PI3_UKMIN[15:8]							
类型	R/W	R/W	R/W	R/W	R/W	R/W	R/W	R/W
复位值	0	0	0	0	0	0	0	0

PI3_UKMINL(0x0F57)								
位	7	6	5	4	3	2	1	0
名称	PI3_UKMIN[7:0]							
类型	R/W	R/W	R/W	R/W	R/W	R/W	R/W	R/W
复位值	0	0	0	0	0	0	0	0

位	名称	描述
[15:0]	PI3_UKMIN	PI3 的输出允许的最小值

10.4.96 PI3_KD (0x0F58, 0x0F59)

PI3_KDH(0x0F58)								
位	15	14	13	12	11	10	9	8
名称	PI3_KD[15:8]							
类型	R/W	R/W	R/W	R/W	R/W	R/W	R/W	R/W
复位值	0	0	0	0	0	0	0	0

PI3_KDL(0x0F59)								
位	7	6	5	4	3	2	1	0
名称	PI3_KD[7:0]							
类型	R/W	R/W	R/W	R/W	R/W	R/W	R/W	R/W
复位值	0	0	0	0	0	0	0	0

位	名称	描述
[15:0]	PI3_KD	PI3 的微分系数

10.4.97 PI3_EK2 (0x0F5A, 0x0F5B)

PI3_EK2H(0x0F5A)								
位	15	14	13	12	11	10	9	8
名称	PI3_EK2[15:8]							
类型	R/W	R/W	R/W	R/W	R/W	R/W	R/W	R/W
复位值	0	0	0	0	0	0	0	0

PI3_EK2L(0x0F5B)								
位	7	6	5	4	3	2	1	0
名称	PI3_EK2[7:0]							
类型	R/W	R/W	R/W	R/W	R/W	R/W	R/W	R/W
复位值	0	0	0	0	0	0	0	0

位	名称	描述
[15:0]	PI3_EK2	PI3 的上上次输入的偏差量

11 PFC

11.1 PFC 操作说明

11.1.1 简介

PFC(Power Factor Correction)即功率因数校正，主要作用是提高电源对市电的利用率，优化电压调节，减弱电磁兼容及电磁干扰问题。

PFC 模块具有以下特性：

- > 硬件全自动
- > ADC自动采样
- > 过流保护与逐波限流



备注：

PFC 模块只在电机采样模式选择单电阻采样时可用。

图 11-1 PFC 硬件连接关系示意图

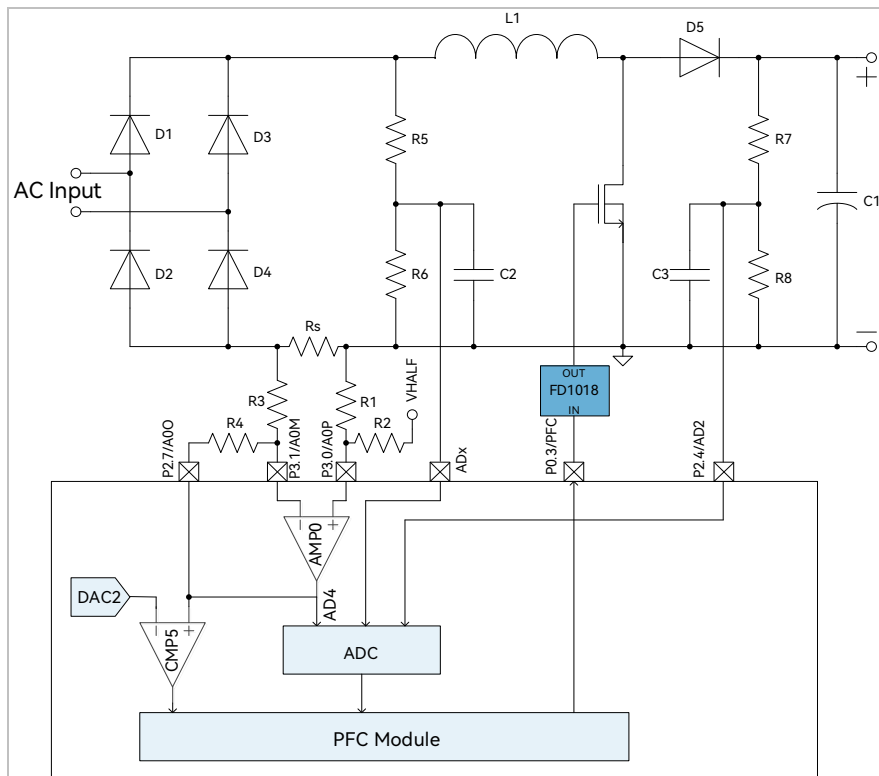
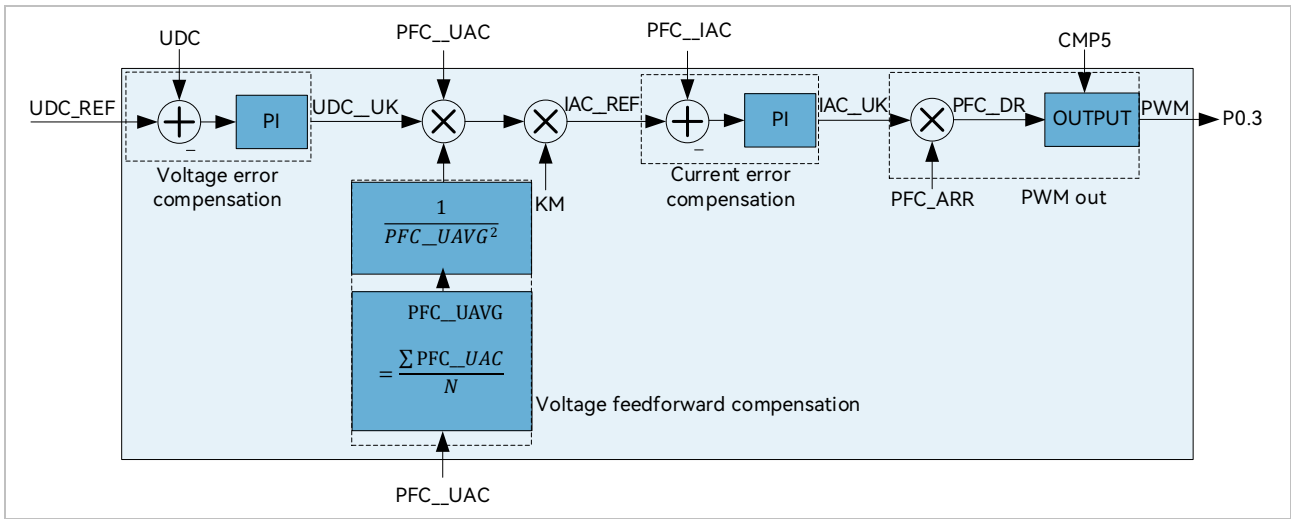


图 11-2 PFC 模块原理框图



PFC 模块包括电压误差补偿模块、电压前馈补偿模块、电流误差补偿模块及 PWM 输出模块。

11.1.2 电压误差补偿模块

电压误差补偿模块为 PFC 的外环，其输入为用户设定的直流电压参考值 UDC_REF 与 ADC 采样的实际直流电压 UDC 的差值；该差值送入 PI 控制器，产生控制输出 UDC_UK 。外环执行频率 = 内环执行频率 / $PFC_OUTARR = 24M / PFC_ARR / PFC_OUTARR$ 。

11.1.3 电压前馈补偿模块

电压前馈补偿模块主要用于在输入交流电压增大或减小的情况下保持恒定的输出功率。

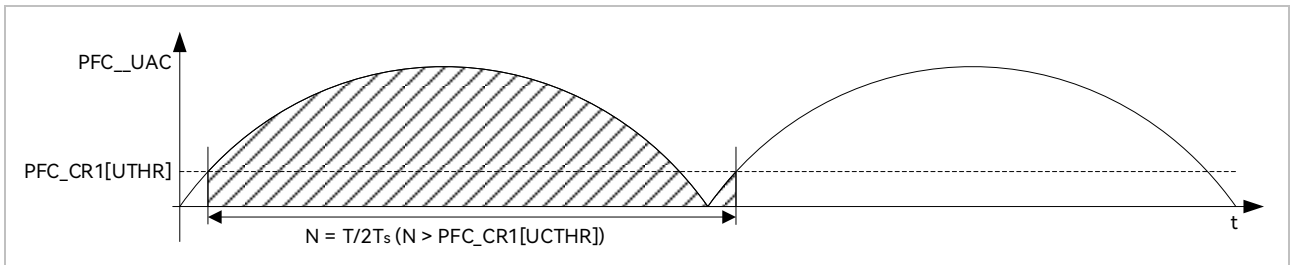
11.1.4 平均电压 PFC_UAVG 的计算

平均电压 PFC_UAVG 为整流后的输入交流电压 PFC_UAC 的平均电压。PFC 模块支持硬件自动计算 PFC_UAVG ；为了应对特殊情况，用户可禁止硬件自动计算，切换为软件启动 PFC 模块计算 PFC_UAVG 。计算公式为：

$$PFC_UAVG = \frac{\sum PFC_UAC}{N}$$

其中， PFC_UAC 为输入交流电压； N 为半个工频周期内采样 PFC_UAC 的次数。

图 11-3 PFC_UAVG 的计算



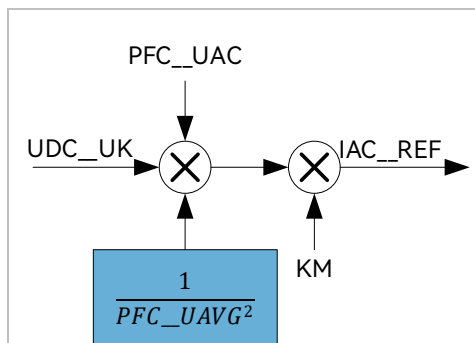
硬件启动计算 PFC_UAVG(设置 PFC_CR0[UAVGCDIS] = 0): PFC_UAVG 的计算周期为半个工频周期 T, PFC_CR1[UTHR]为一个计算周期的起始点和结束点的电压值, Ts为 PFC_UAC 采样周期, PFC_CR1[UCTHR]为 PFC_UAC 采样次数下限。PFC 模块以判定当前 PFC_UAC 大于 PFC_CR1[UTHR]且上一个 PFC_UAC 小于 PFC_CR1[UTHR]为一个计算周期的起始/结束点; 为避免毛刺影响, 须满足采样次数 N 大于 PFC_CR1[UCTHR]。将一个计算周期内采样的 PFC_UAC 累加, 除以采样次数 N, 即可得到平均电压 PFC_UAVG。

软件启动计算 PFC_UAVG(设置 PFC_CR0[UAVGCDIS] = 1): 设置 PFC_CR0[UAVGSW] = 1, PFC 模块将上一次计算结束到当前 PFC_CR0[UAVGSW]写入为周期, 将 PFC_UAC 累加值除以 N 得到 PFC_UAVG。用户可使用 SysTick 模块或其他 Timer 模块记录一个工频, 每个工频软件启动一次计算 PFC_UAVG, 亦可得到准确的 PFC_UAVG。

11.1.5 电流误差补偿模块

电流误差补偿模块为 PFC 的内环, 其输入为外环计算得到的电流参考值 IAC_REF 与 ADC 采样的实际电感电流 PFC_IAC 的差值; 该差值送入 PI 控制器, 产生控制输出 IAC_UK。内环执行频率 = 24M/PFC_ARR。

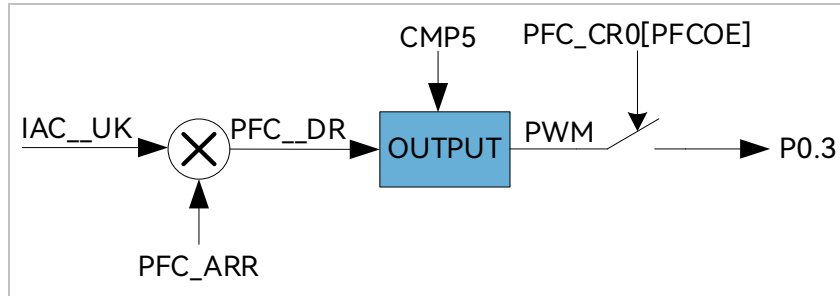
图 11-4 IACREG 计算原理图



电流参考值 IAC_REF 的产生: PFC 的外环输出 UDC_UK 和输入交流电压 PFC_UAC 的乘积, 与电压前馈补偿模块输出相乘以达到恒定输出功率的目的, 再与换算常数 KM 相乘后, 得到 IAC_REF。

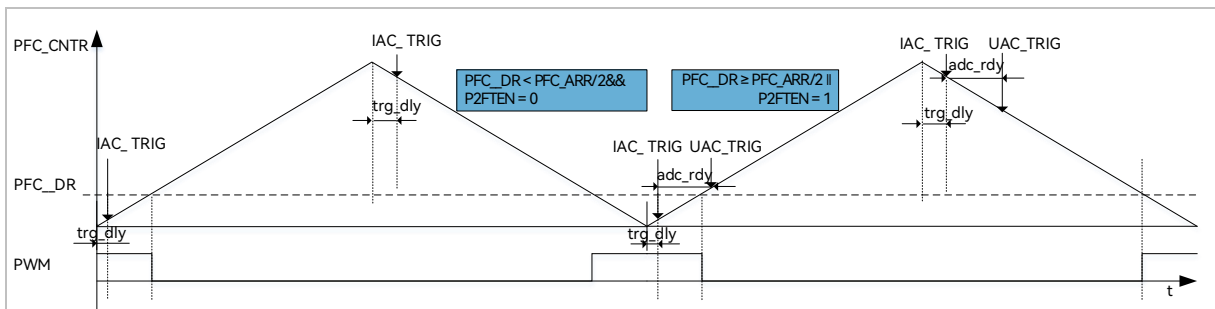
11.1.6 PWM 输出模块

图 11-5 PWM 输出原理框图



PFC 的内环输出 IAC_UK 代表 PWM 占空比，公式为： $IAC_UK/32768*100\%$ 。IAC_UK 需通过与计数器比较产生 PWM 输出到 P0.3。如图 11-5 所示， $IAC_UK * PFC_ARR / 32768$ 可得到 PFC_DR，PFC_DR 与 PFC 计数器比较产生 PWM；如 $PFC_DR > PFC_CNTR$ ，PWM 输出 1；反之，PWM 输出 0。如 PFC 输出使能 PFC_CR0[PFCOE]为 1，PWM 输出到 P0.3。

图 11-6 PWM 输出与 PFC_IAC/PFC_UAC 采样时机图



11.1.7 过流保护与逐波限流

PFC 提供过流保护功能，使能 CMP5(设置 $CMP_CR4[CMP5EN] = 1$)，即开启 PFC 的过流保护功能；配置 PFC_CR0[CMP5DIV]可设置 CMP5 的滤波系数。当 CMP5 输入 1，即产生过流保护信号，PFC 的 PWM 输出低电平。配置 $PFC_CR0[PFCOE] = 0$ 可解除过流保护状态。

11.1.8 PFC_UAC/PFC_IAC/UDC 采样

11.1.8.1 UDC 采样

- > 使用FOC模块的UDC采样，每个FOC载波周期采样一次
- > 固定使用ADC通道2

11.1.8.2 PFC_IAC 采样

- 每个内环周期的上溢点或下溢点采样一次
- PFC_CR2[P2FTEN]和PFC_DR决定触发采样点(如图 11-6所示): 当PFC_CR2[P2FTEN] = 0且PFC_DR < PFC_ARR/2时, PFC_CNTR计数到下溢点触发采样; 否则PFC_CNTR计数到上溢点触发采样(如PFC_CR2[P2FTEN] = 1, 或PFC_DR ≥ PFC_ARR/2); 设置PFC_TRGDLY可延迟采样, 上溢点为PFC_CNTR向上计数到PFC_TRGDLY*8, 下溢点为PFC_CNTR向下计数到(PFC_ARR - PFC_TRGDLY*8)。
- 固定使用ADC通道4
- 配置PFC_CR0[CCHSEL] = 0, 写PFC_CSO可校准PFC_IAC的基准值; 假设ADC的电压范围为0V ~ 5V, 基准为2.5V, 则 $PFC_CSO = 2.5/5V * 32768 = 16384(0x4000)$ 。

11.1.8.3 PFC_UAC 采样

- 设置PFC_CR1[UACSAMSEL]配置PFC_UAC采样周期, 每1/2/4/8个内环周期采样一次; 当PFC_IAC采样完成后, 立刻采样PFC_UAC;
- 默认使用ADC通道5, 设置PFC_ADCCH[UAC_TRIG_CH]可选择其他ADC通道;
- 设置PFC_CR0[CCHSEL] = 1, 写PFC_CSO可校准PFC_UAC的基准值; 假设ADC的电压范围0V ~ 5V, 基准为2.5V, 则 $PFC_CSO = 2.5/5V * 32768 = 16384(0x4000)$ 。

11.2 PFC 寄存器

11.2.1 PFC_CR2 (0x4063)

位	7	6	5	4	3	2	1	0
名称	PFC_BLK_MD		P2FTEN	DCLREN	PIAUTOEN	ADTRIGEN	DRALEN	PFCCEN
类型	R/W	R/W	R/W	R/W	R/W	R/W	R/W	R/W
复位值	0	0	0	0	0	0	0	0

位	名称	描述
[7:6]	PFC_BLK_MD	<p>当 PFC 不使能时(PFC_CR0[PFCCEN] = 0), UDC_PI/IAC_PI 可作为普通 PI 控制器; PFC_CR2[7]为 UDC_PI 启动位, PFC_CR2[6]为 IAC_PI 启动位 软件写 1, 下一时刻硬件自清 0, 写 0 无效, PFC 不使能时读回来的是 PI 的 busy 状态 0: 不启动 1: 启动</p> <p>当 PFC 使能时(PFC_CR0[PFCCEN] = 1), 用于 PFC_UAC/PFC_IAC 的采样屏蔽时间选择 00:屏蔽时间为死区时间 01:屏蔽时间为死区时间的 1/2 10:屏蔽时间为死区时间的 2 倍</p>
[5]	P2FTEN	<p>当 PFC 使能时(PFC_CR0[PFCCEN] = 1), 该位与 PFC_DR 决定 PFC_IAC 触发采样点 参考 PFC_IAC 采样</p>
[4]	DCLREN	<p>PFC 计数器同步使能 DRV 计数器同步 PFC 计数器, 当 DRV 计数器产生下溢事件时, 将 PFC 计数器清 0, 使得 DRV 计数器和 PFC 计数器同时从 0 开始计数。主要用于不使能 PFC 时, 在 PFC/DRV 计数器计数到某个点(设置 PFC_DR)启动 ADC 自动采样。 0: 不使能 1: 使能</p>
[3]	PIAUTOEN	<p>UDC 和 PFC_IAC 的 PI 自动启动使能 当 PFC 不使能时(PFC_CR0[PFCCEN] = 0), PFC 对应的 UDC/PFC_IAC 的 PI 控制器可以用作普通 PI 控制器供用户使用。 使能该位, 两个 PI 控制器会自动在 PFC 计数器的每个周期运算 1 次。 PFC_CR0[PFCCEN] = 1 时, 该位自动置 1。 0: 不使能 1: 使能</p>
[2]	ADTRIGEN	ADC 自动启动使能

		0: 不使能 1: 使能
[1]	DRALEN	PFC_DR 自动装载使能 使能该位后，每个 PFC 周期的下溢点处根据占空比计算 PFC_DR 的值，公式为 $IAC_UK/32768 * PFC_ARR$ ，并更新到 PFC_DR。 PFC_CR0[PFCEN] = 1 时，该位自动置 1。 0: 不使能 1: 使能
[0]	PFCEN	PFC 计数器使能 PFC_CR0[PFCEN] = 1 时，该位自动置 1。 0: 不使能 1: 使能

11.2.2 PFC_CR0 (0x40E0)

位	7	6	5	4	3	2	1	0
名称	UAVGCSW	CMP5DIV		UAVGDIS	PFCOA	CCHSEL	PFCOE	PFCEN
类型	R/W	R/W	R/W	R/W	R/W	R/W	R/W	R/W
复位值	0	0	0	0	0	0	0	0

位	名称	描述
[7]	UAVGCSW	软件启动 PFC_UAVG 计算 启动 PFC_UAVG 计算，PFC_UAVG 的值更新。 软件写 1，下一时刻硬件自清 0，写 0 无效。 0: 不启动 1: 启动
[6:5]	CMP5DIV	CMP5 滤波选择 当 CMP5 的输入脉宽小于设定值，会被认为是噪声，硬件将自动滤除。 00: 不滤波 01: 4 个系统时钟周期 10: 12 个系统时钟周期 11: 24 个系统时钟周期
[4]	UAVGDIS	使能硬件计算 PFC_UAVG 不使能该位，硬件不会每个工频周期计算 PFC_UAVG，需要软件通过写 PFC_CR0[UAVGCSW]启动计算。当内部计次数的计数器溢出时，也会自动启动计算。 0: 使能 1: 不使能
[3]	PFCOA	逐波限流使能 当使能 CMP5 时，芯片默认使能 PFC 的过流保护。过流后，PFC 的输出将关闭。使

		能 PFCOA 后，硬件会自动在过流保护信号撤销后恢复输出，即逐波限流功能。 0: 不使能 1: 使能
[2]	CCHSEL	ADC 校准通道选择 选择该位，对 PFC_CSO 写校准值，可校准 PFC_IAC 或 PFC_UAC 的 ADC 基准。 0: PFC_IAC 采样的 ADC 校准值 1: PFC_UAC 采样的 ADC 校准值
[1]	PFCOE	PFC 输出使能 使能后，PFC 产生的 PWM 输出到引脚 P0.3 0: 不使能 1: 使能
[0]	PFCEN	PFC 使能 0: 不使能 1: 使能

11.2.3 PFC_CR1/UDC_UKMINH (0x40F2)

位	7	6	5	4	3	2	1	0
名称	UACSAMSEL		UTHR	UCTHR				
类型	R/W	R/W	R/W	R/W	R/W	R/W	R/W	R/W
复位值	0	0	0	0	0	0	0	0

位	名称	描述
[7:6]	UACSAMSEL	PFC_UAC 采样周期 每 x 个 PFC 周期，启动 1 次 PFC_UAC 采样。 00: 1 个 PFC 周期 01: 2 个 PFC 周期 10: 4 个 PFC 周期 11: 8 个 PFC 周期
[5]	UTHR	PFC_UAC 周期起始点设置 PFC_UAC 以此值为 1 个工频周期的起始点和结束点，主要用于计算 PFC_UAVG。与 UAC_BASE 相关，即与硬件的 PFC_UAC 分压系数相关。 0: $1/16 * UAC_BASE$ 1: $1/8 * UAC_BASE$
[4:0]	UCTHR	PFC_UAC 的采样次数下限设置 当硬件根据 PFC_CR1[UTHR]得到工频周期，必须满足 PFC_UAC 采样次数大于 PFC_CR1[UCTHR]设置的次数。 公式: $PFC_CR1[UCTHR]*32$



备注:

- > PFC_CR1 仅在 PFC 使能 (PFC_CR0[PFCEN] = 1) 时有效;
- > 当 PFC 使能时 (PFC_CR0[PFCEN] = 1)，该寄存器用在 PFC_CR1 配置，不使能时为 UDC_PI 的最小值 UDC_UKMINH。

11.2.4 PFC_ADCCH (0x40E1)

位	7	6	5	4	3	2	1	0
名称	IAC_TRIG_CH				UAC_TRIG_CH			
类型	R/W	R/W	R/W	R/W	R/W	R/W	R/W	R/W
复位值	0	1	0	1	0	1	0	1

位	名称	描述																																				
[7:4]	IAC_TRIG_CH	<p>采样 PFC_IAC 的 ADC 通道选择</p> <p>使能 PFC 时，必须选择通道 4，否则无法使用运放跟随。</p> <p>表 11-1 采样 PFC_IAC 的 ADC 通道选择</p> <table border="1"> <thead> <tr> <th>IAC_TRIG_CH</th> <th>ADC 通道</th> <th>IAC_TRIG_CH</th> <th>ADC 通道</th> </tr> </thead> <tbody> <tr><td>0000</td><td>通道 0</td><td>0001</td><td>通道 1</td></tr> <tr><td>0010</td><td>通道 2</td><td>0011</td><td>通道 3</td></tr> <tr><td>0100</td><td>通道 4</td><td>0101</td><td>通道 5</td></tr> <tr><td>0110</td><td>通道 6</td><td>0111</td><td>通道 7</td></tr> <tr><td>1000</td><td>通道 8</td><td>1001</td><td>通道 9</td></tr> <tr><td>1010</td><td>通道 10</td><td>1011</td><td>RSV</td></tr> <tr><td>1100</td><td>RSV</td><td>1101</td><td>RSV</td></tr> <tr><td>1110</td><td>RSV</td><td>1111</td><td>RSV</td></tr> </tbody> </table>	IAC_TRIG_CH	ADC 通道	IAC_TRIG_CH	ADC 通道	0000	通道 0	0001	通道 1	0010	通道 2	0011	通道 3	0100	通道 4	0101	通道 5	0110	通道 6	0111	通道 7	1000	通道 8	1001	通道 9	1010	通道 10	1011	RSV	1100	RSV	1101	RSV	1110	RSV	1111	RSV
IAC_TRIG_CH	ADC 通道	IAC_TRIG_CH	ADC 通道																																			
0000	通道 0	0001	通道 1																																			
0010	通道 2	0011	通道 3																																			
0100	通道 4	0101	通道 5																																			
0110	通道 6	0111	通道 7																																			
1000	通道 8	1001	通道 9																																			
1010	通道 10	1011	RSV																																			
1100	RSV	1101	RSV																																			
1110	RSV	1111	RSV																																			
[3:0]	UAC_TRIG_CH	<p>采样 PFC_UAC 的 ADC 通道选择</p> <p>表 11-2 采样 PFC_UAC 的 ADC 通道选择</p> <table border="1"> <thead> <tr> <th>UAC_TRIG_CH</th> <th>ADC 通道</th> <th>UAC_TRIG_CH</th> <th>ADC 通道</th> </tr> </thead> <tbody> <tr><td>0000</td><td>通道 0</td><td>0001</td><td>通道 1</td></tr> <tr><td>0010</td><td>通道 2</td><td>0011</td><td>通道 3</td></tr> <tr><td>0100</td><td>通道 4</td><td>0101</td><td>通道 5</td></tr> <tr><td>0110</td><td>通道 6</td><td>0111</td><td>通道 7</td></tr> <tr><td>1000</td><td>通道 8</td><td>1001</td><td>通道 9</td></tr> <tr><td>1010</td><td>通道 10</td><td>1011</td><td>RSV</td></tr> <tr><td>1100</td><td>RSV</td><td>1101</td><td>RSV</td></tr> <tr><td>1110</td><td>RSV</td><td>1111</td><td>RSV</td></tr> </tbody> </table>	UAC_TRIG_CH	ADC 通道	UAC_TRIG_CH	ADC 通道	0000	通道 0	0001	通道 1	0010	通道 2	0011	通道 3	0100	通道 4	0101	通道 5	0110	通道 6	0111	通道 7	1000	通道 8	1001	通道 9	1010	通道 10	1011	RSV	1100	RSV	1101	RSV	1110	RSV	1111	RSV
UAC_TRIG_CH	ADC 通道	UAC_TRIG_CH	ADC 通道																																			
0000	通道 0	0001	通道 1																																			
0010	通道 2	0011	通道 3																																			
0100	通道 4	0101	通道 5																																			
0110	通道 6	0111	通道 7																																			
1000	通道 8	1001	通道 9																																			
1010	通道 10	1011	RSV																																			
1100	RSV	1101	RSV																																			
1110	RSV	1111	RSV																																			

11.2.5 PFC_CSO (0x40E2, 0x40E3)

PFC_CSOH(0x40E2)								
位	15	14	13	12	11	10	9	8
名称	PFC_CSO[15:8]							
类型	R	R/W	R/W	R/W	R/W	R/W	R/W	R/W
复位值	0	0	0	0	0	0	0	0
PFC_CSOL(0x40E3)								

位	7	6	5	4	3	2	1	0
名称	PFC_CSO[7:0]							
类型	R/W	R/W	R/W	R/W	R/W	R/W	R/W	R/W
复位值	0	0	0	0	0	0	0	0

位	名称	描述
[15:0]	PFC_CSO	<p>PFC_IAC/PFC_UAC 采样基准配置 PFC_CR0[CCHSEL]，对 PFC_CSO 写校准值，可校准 PFC_IAC/PFC_UAC 基准。 取值范围[0,32767]，MSB 恒为 0</p> <p> 备注： 假设 ADC 的电压范围 0V~5V，基准为 2.5V，则 PFC_CSO = 2.5/5V*32768 = 16384(0x4000)。</p>

11.2.6 PFC_ARR (0x40E4, 0x40E5)

PFC_ARRH(0x40E4)								
位	15	14	13	12	11	10	9	8
名称	RSV				PFC_ARR[11:8]			
类型	-	-	-	-	W	W	W	W
复位值	-	-	-	-	0	0	0	0

PFC_ARRL(0x40E5)								
位	7	6	5	4	3	2	1	0
名称	PFC_ARR[7:0]							
类型	W	W	W	W	W	W	W	W
复位值	0	0	0	0	0	0	0	0

位	名称	描述
[15:12]	RSV	保留
[11:0]	PFC_ARR	<p>PFC 计数器的重载值，决定载波周期和运算周期(中央对齐模式) PFC 计数器从 0 开始计数到 PFC_ARR，产生上溢事件，然后向下计数到 0 该寄存器只写，不可读。 取值范围[0,4095]</p>

11.2.7 PFC_UAVG (0x40E4, 0x40E5)

PFC_UAVGH(0x40E4)								
位	15	14	13	12	11	10	9	8
名称	PFC_UAVG[15:8]							
类型	R	R	R	R	R	R	R	R
复位值	0	0	0	0	0	0	0	0

PFC_UAVGL(0x40E5)								
-------------------	--	--	--	--	--	--	--	--

位	7	6	5	4	3	2	1	0
名称	PFC_UAVG[7:0]							
类型	R	R	R	R	R	R	R	R
复位值	0	0	0	0	0	0	0	0

位	名称	描述
[15:0]	PFC_UAVG	PFC_UAC 在一个工频周期的平均值 取值范围[-32768,32767]

11.2.8 PFC_DR (0x40E6, 0x40E7)

PFC_DRH(0x40E6)								
位	15	14	13	12	11	10	9	8
名称	RSV				PFC_DR[11:8]			
类型	-	-	-	-	R/W	R/W	R/W	R/W
复位值	-	-	-	-	0	0	0	0

PFC_DRL(0x40E7)								
位	7	6	5	4	3	2	1	0
名称	PFC_DR[7:0]							
类型	R/W	R/W	R/W	R/W	R/W	R/W	R/W	R/W
复位值	0	0	0	0	0	0	0	0

位	名称	描述
[15:12]	RSV	保留
[11:0]	PFC_DR	PFC 产生 PWM 的比较值 当 PFC 计数器的计数值小于 PFC_DR，输出 1，反之，输出 0。PFC 使能时，硬件自动更新 PFC_DR 的值。 取值范围[0,4095]

11.2.9 UDC_REF (0x40E8, 0x40E9)

UDC_REFH(0x40E8)								
位	15	14	13	12	11	10	9	8
名称	UDC_REF[15:8]							
类型	R	R/W	R/W	R/W	R/W	R/W	R/W	R/W
复位值	0	0	0	0	0	0	0	0

UDC_REFL(0x40E9)								
位	7	6	5	4	3	2	1	0
名称	UDC_REF[7:0]							
类型	R/W	R/W	R/W	R/W	R/W	R/W	R/W	R/W
复位值	0	0	0	0	0	0	0	0

位	名称	描述
---	----	----

[15:0]	UDC_REF	PFC 使能(PFC_CR0[PFCEN] = 1): 用户给定的 UDC 参考值 PFC 不使能(PFC_CR0[PFCEN] = 0): 配置 UDC_PI 的 EK 取值范围[-32768,32767]
--------	---------	--

11.2.10 UDC_UK (0x40EA, 0x40EB)

UDC_UKH(0x40EA)								
位	15	14	13	12	11	10	9	8
名称	UDC_UK[15:8]							
类型	R	R/W	R/W	R/W	R/W	R/W	R/W	R/W
复位值	0	0	0	0	0	0	0	0
UDC_UKL(0x40EB)								
位	7	6	5	4	3	2	1	0
名称	UDC_UK[7:0]							
类型	R/W	R/W	R/W	R/W	R/W	R/W	R/W	R/W
复位值	0	0	0	0	0	0	0	0

位	名称	描述
[15:0]	UDC_UK	UDC 的 PI 控制器的输出值 UK 取值范围[-32768,32767]

11.2.11 UDC_KP (0x40EC, 0x40ED)

UDC_KPH(0x40EC)								
位	15	14	13	12	11	10	9	8
名称	UDC_KP[15:8]							
类型	R/W	R/W	R/W	R/W	R/W	R/W	R/W	R/W
复位值	0	0	0	0	0	0	0	0
UDC_KPL(0x40ED)								
位	7	6	5	4	3	2	1	0
名称	UDC_KP[7:0]							
类型	R/W	R/W	R/W	R/W	R/W	R/W	R/W	R/W
复位值	0	0	0	0	0	0	0	0

位	名称	描述
[15:0]	UDC_KP	UDC 的 PI 控制器的 KP 系数 取值范围[0,32767], MSB 恒为 0, Q10 格式

11.2.12 UDC_KI (0x40EE, 0x40EF)

UDC_KIH(0x40EE)								
位	15	14	13	12	11	10	9	8
名称	UDC_KI[15:8]							
类型	R/W	R/W	R/W	R/W	R/W	R/W	R/W	R/W

复位值	0	0	0	0	0	0	0	0
UDC_KIL(0x40EE)								
位	7	6	5	4	3	2	1	0
名称	UDC_KI[7:0]							
类型	R/W	R/W	R/W	R/W	R/W	R/W	R/W	R/W
复位值	0	0	0	0	0	0	0	0

位	名称	描述
[15:0]	UDC_KI	UDC 的 PI 控制器的 KI 系数 取值范围[0,32767], MSB 恒为 0, Q15 格式

11.2.13 UDC_UKMAX (0x40F0, 0x40F1)

UDC_UKMAXH(0x40F0)								
位	15	14	13	12	11	10	9	8
名称	UDC_UKMAX[15:8]							
类型	R/W	R/W	R/W	R/W	R/W	R/W	R/W	R/W
复位值	0	0	0	0	0	0	0	0

UDC_UKMAXL(0x40F1)								
位	7	6	5	4	3	2	1	0
名称	UDC_UKMAX[7:0]							
类型	R/W	R/W	R/W	R/W	R/W	R/W	R/W	R/W
复位值	0	0	0	0	0	0	0	0

位	名称	描述
[15:0]	UDC_UKMAX	UDC 的 PI 控制器的输出的上限值 取值范围[-32768,32767]

11.2.14 UDC_UKMIN (0x40F2, 0x40F3)

UDC_UKMINH(0x40F2)								
位	15	14	13	12	11	10	9	8
名称	UDC_UKMIN[15:8]							
类型	R/W	R/W	R/W	R/W	R/W	R/W	R/W	R/W
复位值	0	0	0	0	0	0	0	0

UDC_UKMINL(0x40F3)								
位	7	6	5	4	3	2	1	0
名称	UDC_UKMIN[7:0]							
类型	R/W	R/W	R/W	R/W	R/W	R/W	R/W	R/W
复位值	0	0	0	0	0	0	0	0


位	名称	描述
[15:0]	UDC_UKMIN	PFC 不使能(PFC_CR0[PFCEN] = 0): UDC 的 PI 控制器的输出的下限值

取值范围[-32768,32767]

PFC 使能(PFC_CR0[PFCEN] = 1): 该地址为 PFC_CR1 和 PFC_KM 功能;
UDC_UKMIN 固定为 0

11.2.15 PFC_KM (0x40F3)

位	7	6	5	4	3	2	1	0
名称	PFC_KM							
类型	R/W	R/W	R/W	R/W	R/W	R/W	R/W	R/W
复位值	0	0	0	0	0	0	0	0

位	名称	描述
[7:0]	PFC_KM	<p>PFC 的 KM 系数 取值范围[0,255]</p> <p> 备注: 仅在 PFC 使能(PFC_CR0[PFCEN] = 1)时有效</p>

11.2.16 IAC_REF (0x40F4, 0x40F5)

IAC_REFH(0x40F4)								
位	15	14	13	12	11	10	9	8
名称	IAC_REF[15:8]							
类型	R/W	R/W	R/W	R/W	R/W	R/W	R/W	R/W
复位值	0	0	0	0	0	0	0	0

IAC_REFL(0x40F5)								
位	7	6	5	4	3	2	1	0
名称	IAC_REF[7:0]							
类型	R/W	R/W	R/W	R/W	R/W	R/W	R/W	R/W
复位值	0	0	0	0	0	0	0	0

位	名称	描述
[15:0]	IAC_REF	<p>PFC 不使能(PFC_CR0[PFCEN] = 0): 用于配置 IAC_PI 的 EK PFC 使能(PFC_CR0[PFCEN] = 1): 用户给定的 PFC_IAC 参考值 取值范围[-32768,32767]</p>

11.2.17 IAC_UK (0x40F6, 0x40F7)

IAC_UKH(0x40F6)								
位	15	14	13	12	11	10	9	8
名称	IAC_UK[15:8]							
类型	R/W	R/W	R/W	R/W	R/W	R/W	R/W	R/W
复位值	0	0	0	0	0	0	0	0

IAC_UKL(0x40F7)								
位	7	6	5	4	3	2	1	0
名称	IAC_UK[7:0]							
类型	R/W	R/W	R/W	R/W	R/W	R/W	R/W	R/W
复位值	0	0	0	0	0	0	0	0

位	名称	描述
[15:0]	IAC_UK	PFC_IAC 的 PI 控制器的输出值 UK 取值范围[-32768,32767]

11.2.18 IAC_KP (0x40F8, 0x40F9)

IAC_KPH(0x40F8)								
位	15	14	13	12	11	10	9	8
名称	IAC_KP[15:8]							
类型	R/W	R/W	R/W	R/W	R/W	R/W	R/W	R/W
复位值	0	0	0	0	0	0	0	0

IAC_KPL(0x40F9)								
位	7	6	5	4	3	2	1	0
名称	IAC_KP[7:0]							
类型	R/W	R/W	R/W	R/W	R/W	R/W	R/W	R/W
复位值	0	0	0	0	0	0	0	0

位	名称	描述
[15:0]	IAC_KP	PFC_IAC 的 PI 控制器的 KP 系数 取值范围[0,32767], MSB 恒为 0, Q10 格式

11.2.19 IAC_KI (0x40FA, 0x40FB)

IAC_KIH(0x40FA)								
位	15	14	13	12	11	10	9	8
名称	IAC_KI[15:8]							
类型	R/W	R/W	R/W	R/W	R/W	R/W	R/W	R/W
复位值	0	0	0	0	0	0	0	0

IAC_KIL(0x40FB)								
位	7	6	5	4	3	2	1	0
名称	IAC_KI[7:0]							
类型	R/W	R/W	R/W	R/W	R/W	R/W	R/W	R/W
复位值	0	0	0	0	0	0	0	0

位	名称	描述
[15:0]	IAC_KI	PFC_IAC 的 PI 控制器的 KI 系数 取值范围[0,32767], MSB 恒为 0, Q15 格式

11.2.20 IAC_UKMAX (0x40FC, 0x40FD)

IAC_UKMAXH(0x40FC)								
位	15	14	13	12	11	10	9	8
名称	IAC_UKMAX[15:8]							
类型	R/W	R/W	R/W	R/W	R/W	R/W	R/W	R/W
复位值	0	0	0	0	0	0	0	0
IAC_UKMAXL(0x40FD)								
位	7	6	5	4	3	2	1	0
名称	IAC_UKMAX[7:0]							
类型	R/W	R/W	R/W	R/W	R/W	R/W	R/W	R/W
复位值	0	0	0	0	0	0	0	0

位	名称	描述
[15:0]	IAC_UKMAX	PFC_IAC 的 PI 控制器的输出的上限值 取值范围[-32768,32767]

11.2.21 IAC_UKMIN (0x40FE, 0x40FF)

IAC_UKMINH(0x40FE)								
位	15	14	13	12	11	10	9	8
名称	IAC_UKMIN[15:8]							
类型	R/W	R/W	R/W	R/W	R/W	R/W	R/W	R/W
复位值	0	0	0	0	0	0	0	0
IAC_UKMINL(0x40FF)								
位	7	6	5	4	3	2	1	0
名称	IAC_UKMIN[7:0]							
类型	R/W	R/W	R/W	R/W	R/W	R/W	R/W	R/W
复位值	0	0	0	0	0	0	0	0

位	名称	描述
[15:0]	IAC_UKMIN	PFC 不使能(PFC_CR0[PFCEN] = 0): PFC_IAC 的 PI 控制器的输出的下限值 取值范围[-32768,32767] PFC 使能(PFC_CR0[PFCEN] = 1): 该地址为 PFC_TRGDLY 和 PFC_OUTARR 功能; IAC_UKMIN 固定为 0

11.2.22 PFC_TRGDLY/PFC_OUTARR (0x40FE, 0x40FF)

PFC_OUTARRH(0x40FE)								
位	15	14	13	12	11	10	9	8
名称	PFC_TRGDLY				PFC_OUTARR[11:8]			
类型	R/W	R/W	R/W	R/W	R/W	R/W	R/W	R/W
复位值	0	0	0	0	0	0	0	0

PFC_OUTARRL(0x40FF)								
位	7	6	5	4	3	2	1	0
名称	PFC_OUTARR[7:0]							
类型	R/W	R/W	R/W	R/W	R/W	R/W	R/W	R/W
复位值	0	0	0	0	0	0	0	0

位	名称	描述
[15:12]	PFC_TRGDLY	<p>PFC_IAC 通道的 ADC 采样触发延迟</p> <p>系统时钟为 24MHz(41.67ns), PFC_TRGDLY = 5, 则延迟 $41.67 \times 5 = 1664\text{ns}$。</p> <p>取值范围[0,15]</p> <p> 备注: 仅在 PFC 使能(PFC_CR0[PFCEN] = 1)时有效</p>
[11:0]	PFC_OUTARR	<p>PFC 外环执行频率设置值</p> <p>设置 PFC 外环即 UDC 的 PI 控制器的执行频率。</p> <p>公式: 外环执行频率 = 内环执行频率 / PFC_OUTARR = 24M / PFC_ARR / PFC_OUTARR</p> <p>系统时钟为 24MHz(41.67ns), PFC_ARR = 150, PFC_OUTARR = 200, 则内环执行频率 = $24000000 / 2 / PFC_ARR = 80000\text{Hz}$; 外环执行频率 = $80000 / PFC_OUTARR = 400\text{Hz}$。</p> <p>取值范围[0,2047]</p> <p> 备注: 仅在 PFC 使能(PFC_CR0[PFCEN] = 1)时有效</p>

11.2.23 PFC_UAC (0x409A, 0x409B)

PFC_UACH(0x409A)								
位	15	14	13	12	11	10	9	8
名称	PFC_UAC[15:8]							
类型	R	R	R	R	R	R	R	R
复位值	0	0	0	0	0	0	0	0
PFC_UACL(0x409B)								
位	7	6	5	4	3	2	1	0
名称	PFC_UAC[7:0]							
类型	R	R	R	R	R	R	R	R
复位值	0	0	0	0	0	0	0	0

位	名称	描述
[15:0]	PFC_UAC	ADC 电压触发采样值

11.2.24 PFC_IAC (0x409C, 0x409D)

PFC_IACH(0x409C)								
位	15	14	13	12	11	10	9	8
名称	PFC_IAC[15:8]							
类型	R	R	R	R	R	R	R	R
复位值	0	0	0	0	0	0	0	0

PFC_IACL(0x409D)								
位	7	6	5	4	3	2	1	0
名称	PFC_IAC[7:0]							
类型	R	R	R	R	R	R	R	R
复位值	0	0	0	0	0	0	0	0

位	名称	描述
[15:0]	PFC_IAC	ADC 电流触发采样值

12 FOC

12.1 FOC 说明

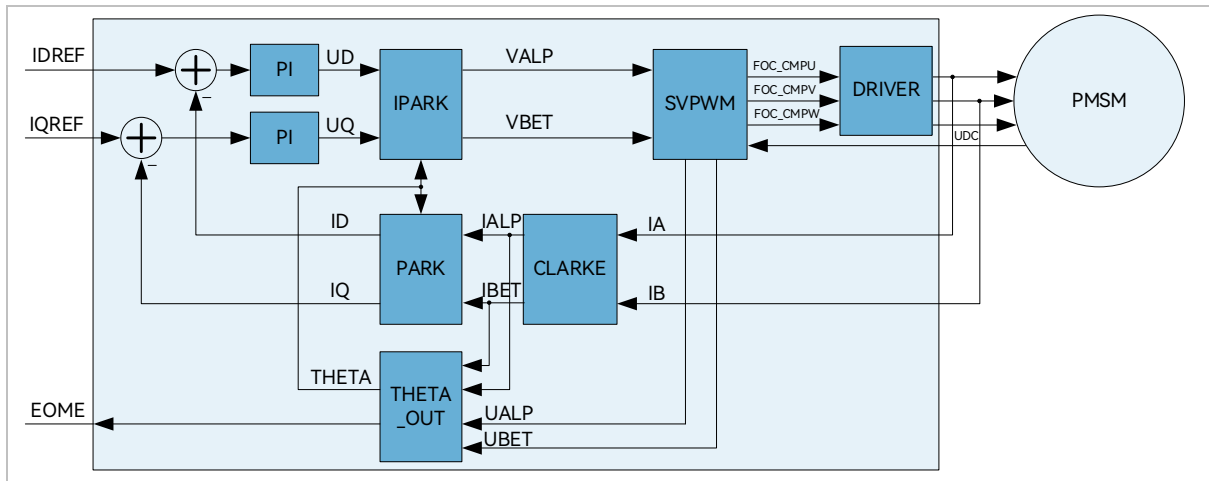
12.1.1 FOC 简介

FOC 模块用于基于无感 FOC，有感 FOC 驱动电机的应用场合，并可用于基于 SVPWM 的电机控制。当 $DRV_CR[FOCEN] = 0$ 时，FOC 模块不工作，FOC 时钟停止，相关寄存器处于复位状态且无法写入。

FOC 模块包含角度估算器，PI 控制器，坐标转换模块，电流采样模块和 PWM 波形输出模块，可硬件实现电流闭环。角度估算器利用电机电流信号估算转子位置，实现基于无感 FOC 的电机控制。也可通过 MCU 处理位置传感器信号获取转子位置，实现基于有感 FOC 的电机控制。

- 无感FOC控制: 采用角度估算器估算角度实现坐标变换，同时估算电机速度供MCU做速度闭环控制
- 有感FOC控制: FOC模块提供角度输入接口，MCU采集位置传感器信号并进行处理，得到角度并将角度值送入FOC模块实现坐标变换。

图 12-1 FOC 原理框图



12.1.2 参考输入

FOC 模块使用 d 轴电流参考值 FOC_IDREF 和 q 轴电流参考值 FOC_IQREF 作为电流参考值，使用 d 轴电流采样值和 q 轴电流采样值作为电流反馈值，实现电流闭环控制。FOC 模块提供实时估算的电机转速 FOC_EOME ，MCU 可将此信号作为反馈输入构建转速 PI 外环并将输出量赋值给 FOC_IQREF ，实现速度-电流双闭环控制。

12.1.3 PI 控制器

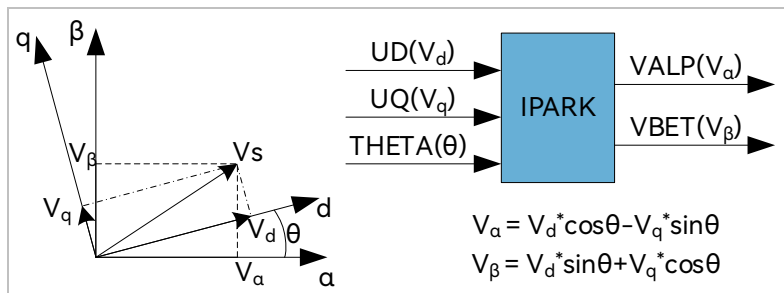
FOC 模块使用 2 个 PI 控制器，分别应用于：

1. 转子磁通控制: d 轴的电流 PI 控制器。以 d 轴电流指令值 FOC_IDREF 与反馈电流的偏差作为输入，比例系数 FOC_DKP 和积分系数 FOC_DKI 调节 PI 控制器性能，d 轴输出最大值 FOC_DMAX 和 d 轴输出最小值 FOC_DMIN 对输出进行限幅，最后输出 d 轴电压指令 FOC_UD；
2. 转子转矩控制: q 轴的电流 PI 控制器。以 q 轴电流指令值 FOC_IQREF 与反馈电流的偏差作为输入，比例系数 FOC_QKP 和积分系数 FOC_QKI 调节 PI 控制器性能，q 轴输出最大值 FOC_QMAX 和 q 轴输出最小值 FOC_QMIN 对输出进行限幅，最后输出 q 轴电压指令 FOC_UQ。

12.1.4 坐标转换

12.1.4.1 Park 逆变换

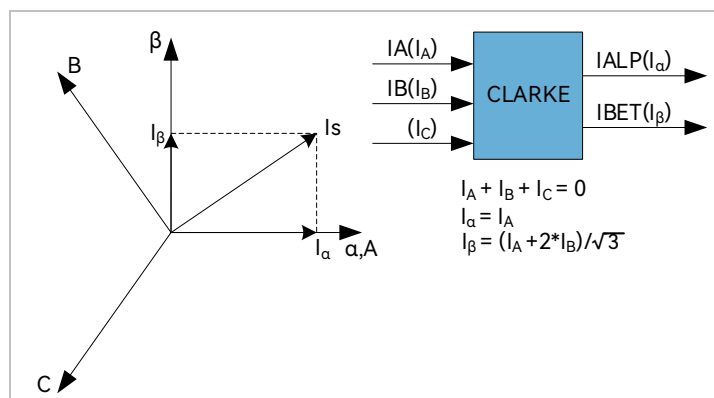
图 12-2 Park 逆变换



d-q 轴电流 PI 控制器运算后得到 d-q 轴下两个电压分量 FOC_UD 和 FOC_UQ。使用 Park 逆变换将电压矢量从两相旋转 d-q 坐标系变换到两相静止 α - β 坐标系。

12.1.4.2 Clarke 变换

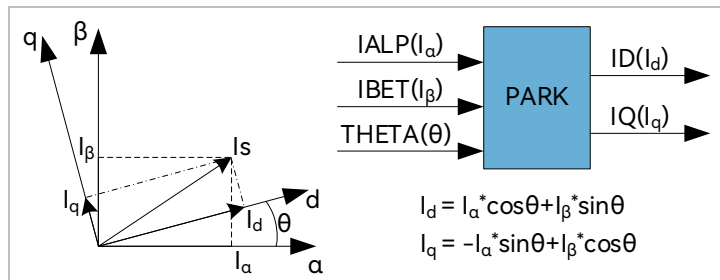
图 12-3 Clarke 变换



Clarke 变换将采样到的 A 相电流和 B 相电流从三相静止 A-B-C 坐标系变换到两相静止 α-β 坐标系。

12.1.4.3 Park 变换

图 12-4 Park 变换



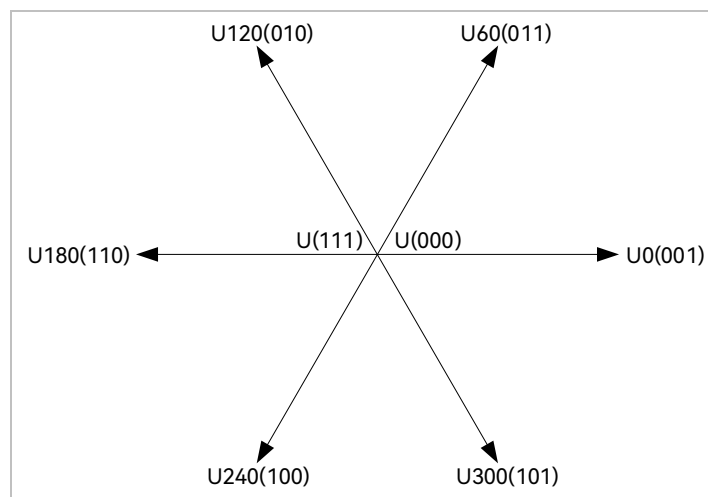
Park 变换将采样电流从两相静止 α-β 坐标系变换到两相旋转 d-q 坐标系，获得 d-q 轴反馈电流。

12.1.5 SVPWM

SVPWM 算法是 FOC 控制的重要组成部分，其主要思路是采用逆变器空间电压矢量的切换以获得准圆形旋转磁场。该技术能明显减少逆变器输出电流的谐波分量、电机的谐波损耗和转矩脉动，且电压利用率高。

SVPWM 产生三相电机电压的脉宽调制信号占空比，每相占空比的产生过程都可简化为几个一次方程。由于逆变器上下桥臂不可直通，因此每相相电压有 2 种状态，即上桥打开时电机相线连接至母线电压(用 1 表示)与下桥打开时电机相线连接至地线(用 0 表示)。因此，逆变器电压输出共有 $2^3 = 8$ 种状态。任意一种状态可由 $X_C X_B X_A$ 表示， X_C 代表 C 相状态， X_B 代表 B 相状态， X_A 代表 A 相状态，如 100 代表 C 相相电压连接至母线电压，A、B 两相相电压连接至地。当三相全为 1 或全为 0 时的状态被称为无效状态，此时任意两相间没有电压降，也被称为零矢量。其余六种状态存在电压输出，为相邻状态旋转间隔为 60 度的有效矢量。

图 12-5 SVPWM 电压矢量



SVPWM 的原理为通过两个相邻矢量的和，可表示任意矢量六边形内的空间电压矢量。如图 12-6 所示， U_{OUT} 是期望生成的空间电压矢量，该矢量位于 U_{60} 和 U_{00} 之间。根据冲量相等原则，在很短的 PWM 周期 T_s 期间， U_{00} 的输出时间 $2*T_1$ 和 U_{60} 的输出时间 $2*T_2$ 共同作用的电压矢量等效为它们的矢量和 U_{OUT} 。剩余时间由零矢量填充，为 T_0 。

图 12-6 SVPWM 电压合成

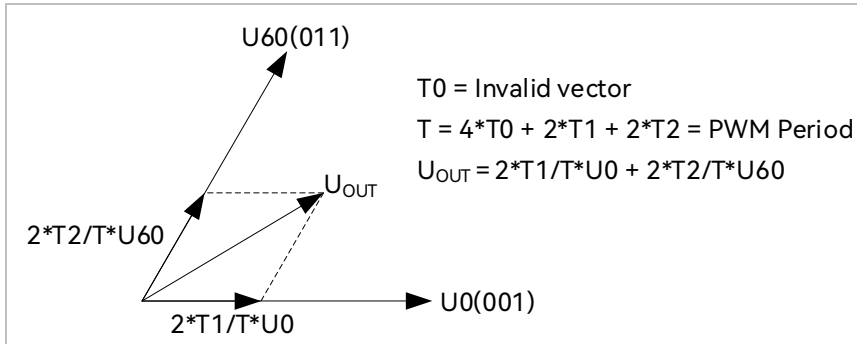


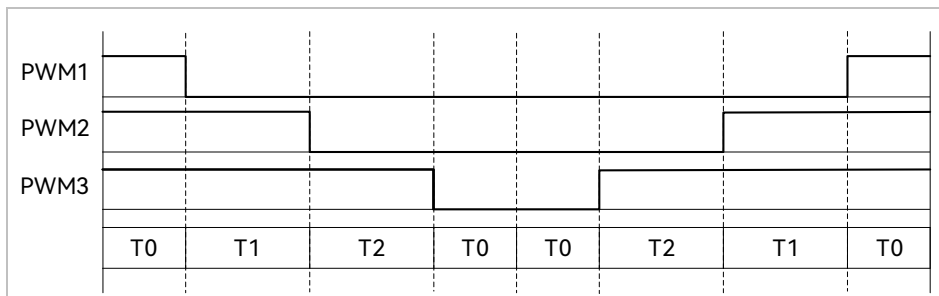
表 12-1 空间矢量调制逆变器状态

C 相	B 相	A 相	U_{ALP}	U_{BET}	矢量
0	0	0	0	0	000
0	0	1	$2/3*U_{DC}$	0	001
0	1	1	$1/3*U_{DC}$	$1/3*U_{DC}$	011
0	1	0	$-1/3*U_{DC}$	$1/3*U_{DC}$	010
1	1	0	$-2/3*U_{DC}$	0	110
1	0	0	$-1/3*U_{DC}$	$-1/3*U_{DC}$	100
1	0	1	$1/3*U_{DC}$	$-1/3*U_{DC}$	101
1	1	1	0	0	111

12.1.5.1 七段式 SVPWM

在单电阻电流采样模式下，FOC 模块固定使用七段式 SVPWM。双/三电阻电流采样模式下，配置 $FOC_CR2[F5SEG] = 0$ 选择七段式 SVPWM。

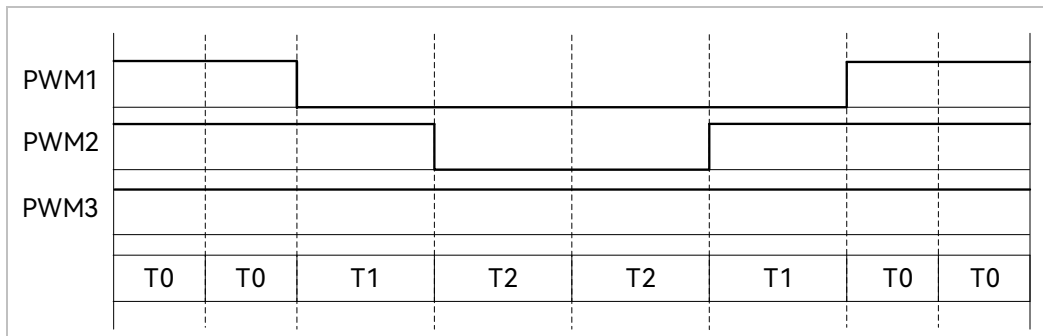
图 12-7 七段式 SVPWM 输出电平



12.1.5.2 五段式 SVPWM

五段式 SVPWM 只能在双/三电阻电流采样模式下使用。配置 $FOC_CR2[F5SEG] = 1$ 使能五段式 SVPWM。

图 12-8 五段式 SVPWM 输出电平



12.1.6 过调制

单/双/三电阻模式下均可使用过调制功能，配置 $FOC_CR1[OVMDL] = 1$ 使能过调制功能。过调制使能后， FOC_UD 、 FOC_UQ 和相关限幅值均放大 1.15 倍，电压输出放大 1.15 倍。

12.1.7 死区补偿

死区补偿只可用于双/三电阻电流采样模式，配置 FOC_TSMIN 寄存器设置死区补偿值，该功能可有效改善低速时的电流波形正弦度。

12.1.8 电流电压采样

FOC 模块通过硬件自动采集电机的母线电压和三相电流。当 FOC 模块工作之前，使能 ADC 和运放，并配置相关采样控制寄存器，ADC 通道和扫描方式不需要配置。根据 $FOC_CR1[CSM]$ 选择单/双/三电阻电流采样模式。在单电阻电流采样模式下默认 ADC 通道 4 为母线电流 $itrip$ 的采样通道。在双电阻电流采样模式下默认通道 0 为 ia 的采样通道，通道 1 为 ib 的采样通道。在三电阻电流采样模式下默认通道 0 为 ia 的采样通道，通道 1 为 ib 的采样通道，通道 4 为 ic 的采样通道。程序可以选择通道 2 为母线电压的采样通道。

12.1.8.1 单电阻采样模式

配置 $FOC_CR1[CSM] = 00$ ，选择单电阻电流采样模式。在单电阻电流采样模式下，FOC 模块在 Driver 计数器向上计数的区间对母线电流 $itrip$ (通道 4) 进行两次采样，在 Driver 计数器向下计数的区间且 FOC 模块运算完成后对母线电压进行采样。

在死区时间内采样会影响电流采样的准确性，FOC 模块需在去除死区时间的有效矢量施加时间 $T1'$ 、 $T2'$ 中

采样。通过配置 FOC_TRGDLY 对采样时间进行提前或者延迟，保证在 T1'、T2'中完成采样。例：
 FOC_TRGDLY = 5，则延迟 $5 * T = 208\text{ns}$ ；FOC_TRGDLY = 0xFB(-5)，则提前 208ns。

图 12-9 单电阻采样时序

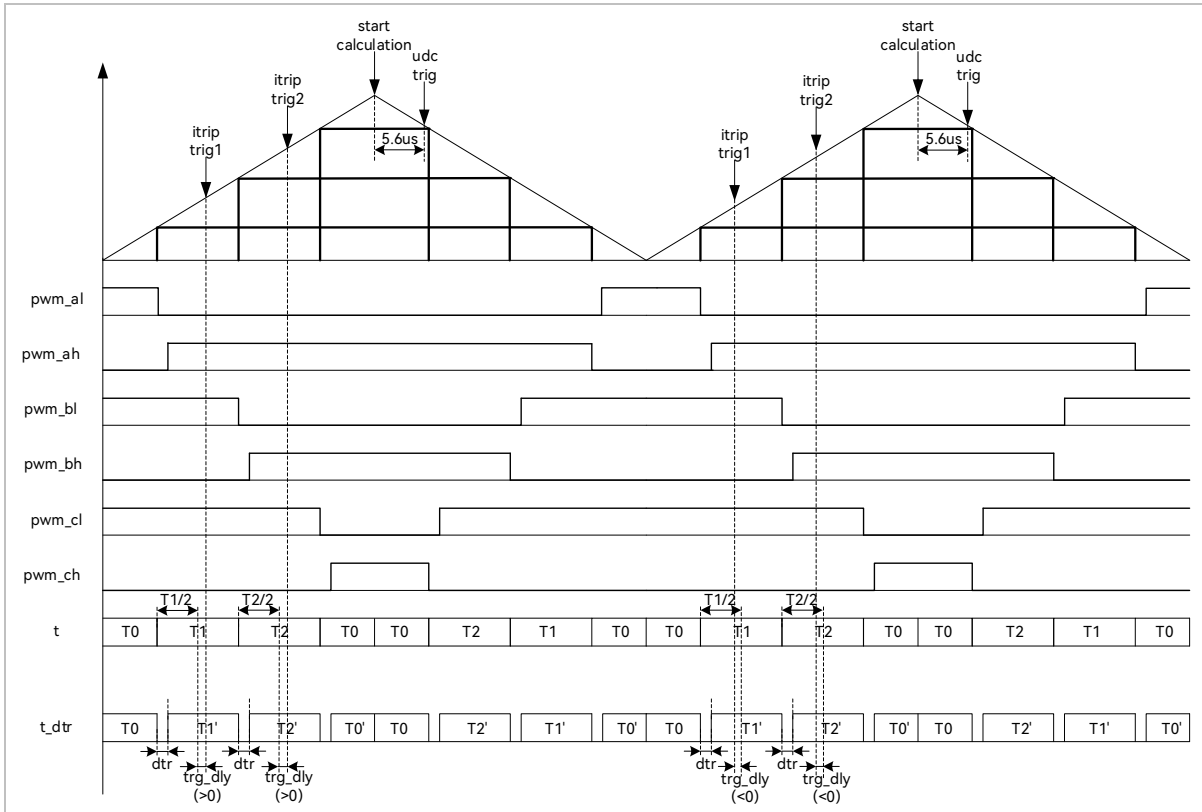
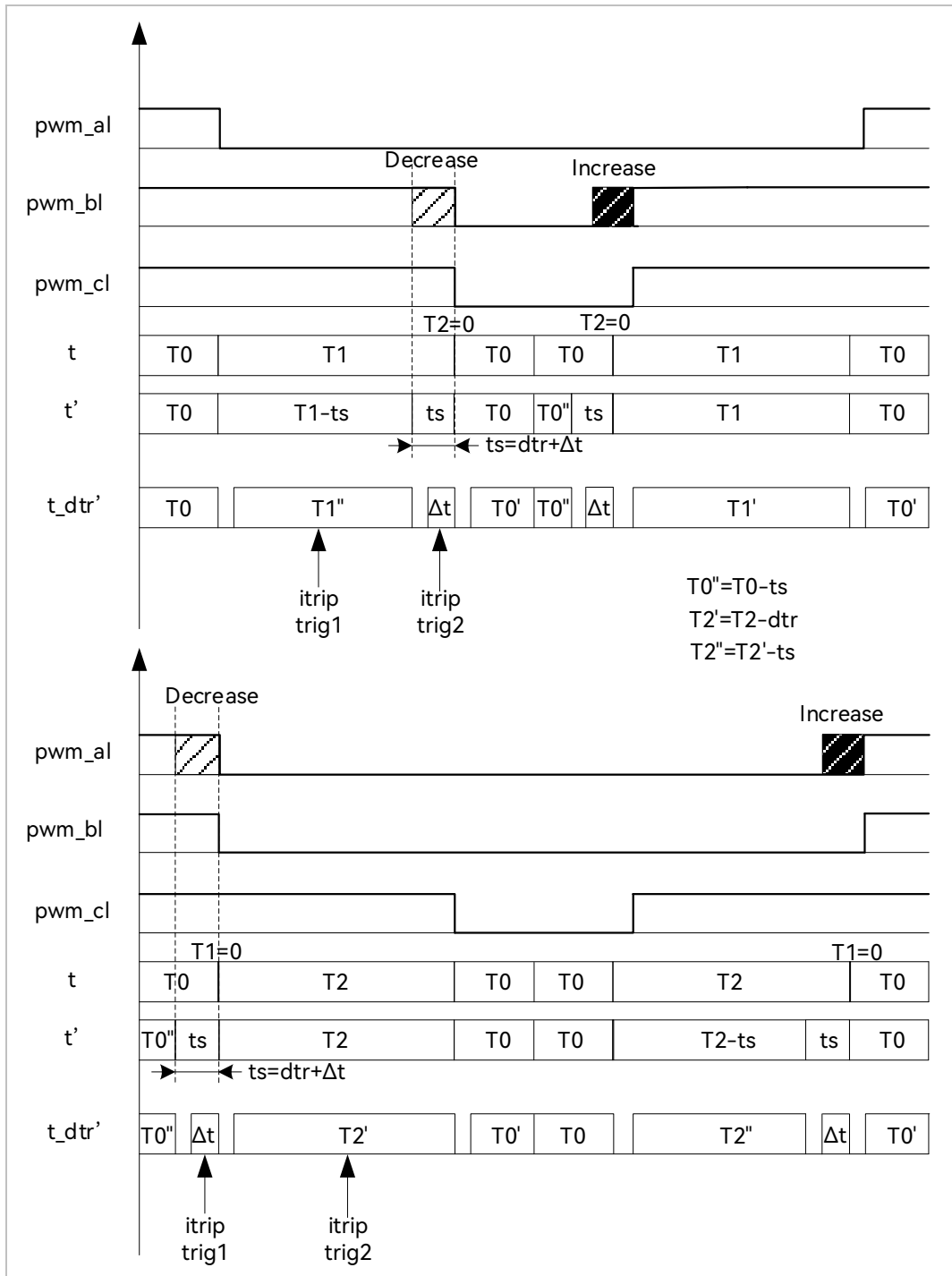


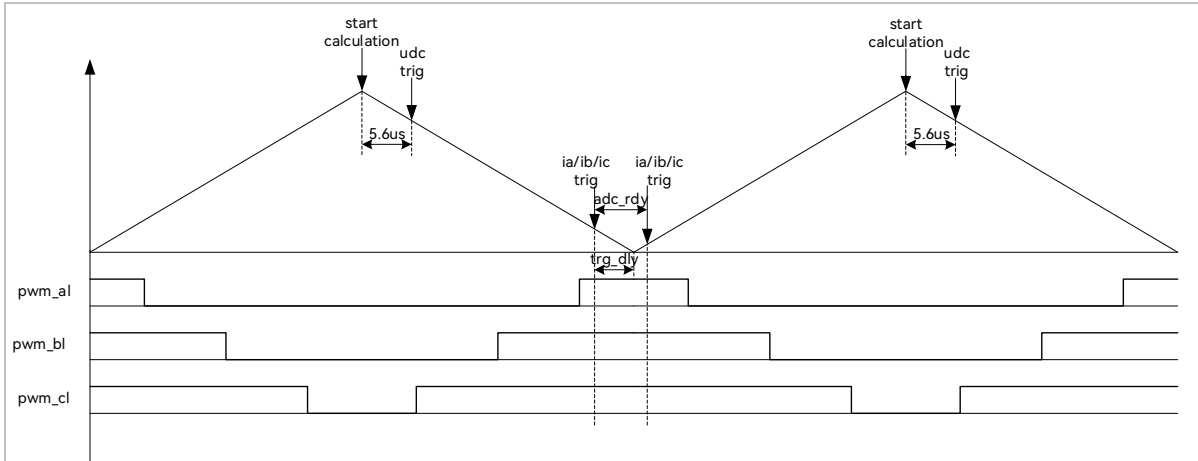
图 12-10 单电阻采样时间补偿



单电阻采样在低调制度以及扇区切换时存在采样窗口不够宽的情况，此时需调整输出波形以保证采样需要的最小采样窗口，用户通过设置 FOC_TSMIN (FOC_TSMIN = 最小采样窗口时间 + 死区时间)，FOC 模块会对 PWM 波形自动进行移相处理。

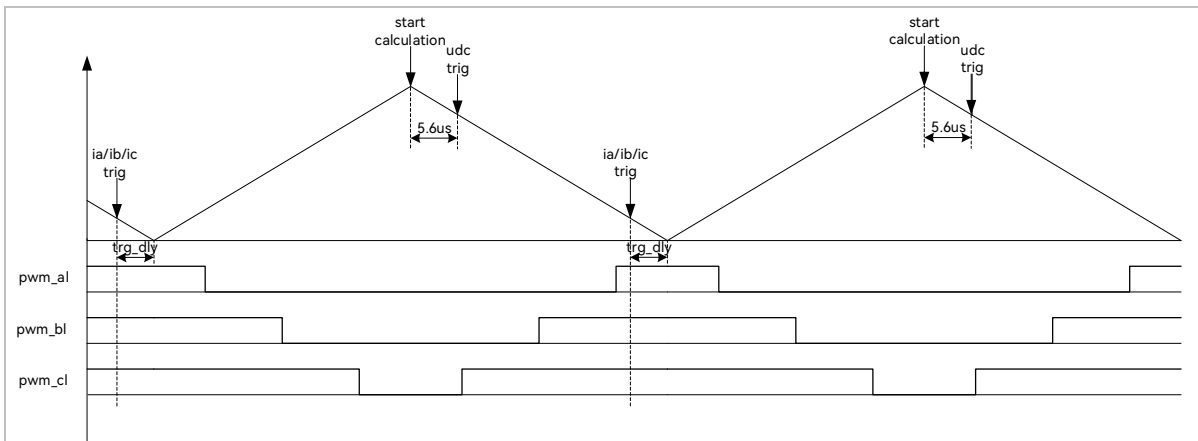
12.1.8.2 双三电阻采样模式

图 12-11 双三电阻电流顺序采样模式



配置 $FOC_CR1[CSM] = 10/11$ 和 $FOC_CR2[DSS] = 0$ ，选择双/三电阻电流顺序采样模式。在三电阻电流顺序采样模式下，通过 FOC_TRGDLY 寄存器设置对三相电流的其中一相相电流(根据扇区决定 ia/ib/ic)的采样时机，当采样完毕后迅速对另外一相进行采样。在双电阻模式下，通过 FOC_TRGDLY 寄存器设置调整 ia 的采样时机，当采样完毕后迅速对 ib 进行采样。需要注意的是电流采样时机的设置应该使三相电流采样点均在矢量 000 区间。例: $FOC_TRGDLY = 0xB2$ ，则当 FOC 计数器向下计数，在下溢事件前 $50 * T = 2.08\mu s$ 对 ia/ib/ic 采样，采样完毕后对另外一相 ia/ib/ic 采样。

图 12-12 双三电阻电流交替采样模式



配置 $FOC_CR1[CSM] = 10/11$ 和 $FOC_CR2[DSS] = 1$ ，即选择双/三电阻电流交替采样模式。在双/三电阻电流交替采样模式下，一个载波周期 FOC 模块运算一次，但只对一相相电流(根据扇区决定是 ia/ib/ic)进行采样。前一个载波周期采集 ia/ib/ic 中的一相，后一个载波周期采集另外一相相电流，如此交替对三相中的两相进行电流采样。通过 FOC_TRGDLY 寄存器设置对电流 ia(通道 0)，ib(通道 1)，ic(通道 4)的采样时机，需

要注意的是电流采样时机的设置应该使 ia/ib/ic 采样点均在矢量 000 区间。例: FOC_TRGDLY = 0xB2, 则当 FOC 计数器向下计数, 在下溢事件前 $50 \cdot T = 2.08\mu\text{s}$ 对电流采样。

双/三电阻电流采样模式在 Driver 计数器向下计数且 FOC 模块运算完成后对母线电压采样。

12.1.8.3 电流采样偏置

因为相电流存在正负值, 因此需要加入偏置电压使系统可采样全部范围的电流。电流为 0 时, ADC 的采样值即为电流采样偏置, 在运算时将 ADC 采样值减去偏置获得电流采样值。FOC 模块电流采样偏置默认值为 0x4000。由于 ADC 基准电压和硬件板的偏差会导致默认值与实际值不符, 因此需要对偏置值进行校准。校准方法如下: 在三相没有相电流时对相应的通道进行多次采样, 求平均后写进基准寄存器 FOC_CSO。假设 ADC 的电压范围 0V ~ 5V, 偏置为 2.5V, 则 $\text{FOC_CSO} = 2.5\text{V}/5\text{V} \cdot 32768 = 16384(0x4000)$ 。

- > 当 FOC_CR2[CSOC] = 00/11 时, 写 FOC_CSO 是修改 itrip 和 ic 的偏置
- > 当 FOC_CR2[CSOC] = 01 时, 写 FOC_CSO 是修改 ia 的偏置
- > 当 FOC_CR2[CSOC] = 10 时, 写 FOC_CSO 是修改 ib 的偏置

12.1.9 角度模式

角度模块包含角度估算模块, 爬坡模块, 估算角度平滑切换模块。角度的来源分四种情况:

- > 爬坡强制角度
- > 强拉角度
- > 估算器估算角度
- > 估算器强制角度

表 12-2 角度来源

FOC_CR1[RFAE]	FOC_CR1[ANGM]	FOC_CR1[EFAE]	角度来源
1	X	X	爬坡强制角度
0	0	X	强拉角度
0	1	0	估算器估算角度
0	1	1	瞬时估算速度 > FOC_EFREQMIN: 估算器估算角度 瞬时估算速度 < FOC_EFREQMIN: 估算器强制角度

12.1.9.1 爬坡强制角度

爬坡强制角度由角度寄存器 FOC_THETA, 速度寄存器 FOC_RTHERSTEP, 加速度寄存器 FOC_RTHERACC,

以及爬坡次数上限 FOC_RTHERCNT 共同控制。爬坡公式为:

$$\text{FOC_RTHESTEP}(32 \text{ 位}) = \text{FOC_RTHESTEP}(32 \text{ 位}) + \text{FOC_RTHEACC}(\text{低 } 16 \text{ 位})$$

$$\text{THETA_OL}(16 \text{ 位}) = \text{THETA_OL}(16 \text{ 位}) + \text{FOC_RTHESTEP}(\text{高 } 16 \text{ 位})$$

其中, THETA_OL 为芯片内部信号。爬坡强制角度模式时, 计算出的 THETA_OL 会直接送入 FOC_THETA 作为最终输出角度。写 FOC_THETA 会将值同时写入 THETA_OL。

爬坡强制角度的优先级最高, 配置 FOC_CR1[RFAE]=1, 使能爬坡功能。爬坡模块每个载波周期进行一次角度运算, 同时爬坡计数器加 1, 当计数值达到设定值(由 FOC_RTHERCNT 配置)后, FOC_CR1[RFAE]硬件清 0, 爬坡结束。爬坡结束后, 根据 FOC_CR1[ANGM]的配置选择角度模式。FOC_CR1[ANGM] = 1 时, 角度来自估算器; FOC_CR1[ANGM] = 0 时, 角度来自强拉角度。

12.1.9.2 强拉角度

强拉角度由角度 FOC_THETA 和速度 FOC_RTHESTEP 共同控制。公式为:

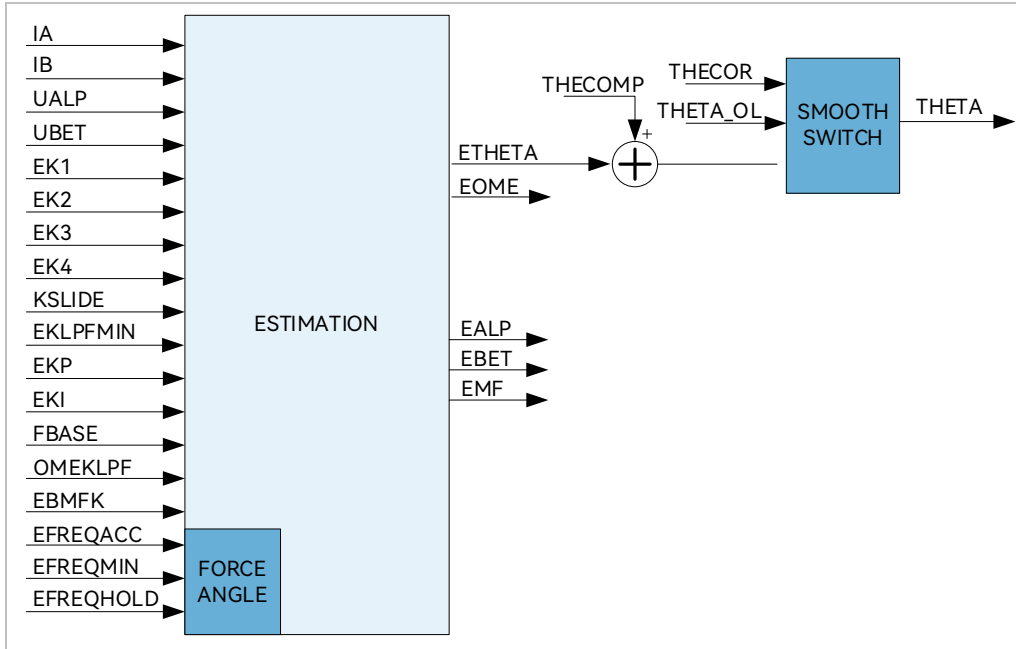
$$\text{THETA_OL}(16 \text{ 位}) = \text{THETA_OL}(16 \text{ 位}) + \text{FOC_RTHESTEP}(\text{高 } 16 \text{ 位})$$

其中, THETA_OL 为芯片内部信号。强拉角度模式时, 计算出的 THETA_OL 会直接送入 FOC_THETA 作为最终输出角度。写 FOC_THETA 会将值同时写入 THETA_OL。

- FOC_CR1[RFAE] = 1, FOC_CR1[ANGM] = 0时, 爬坡强制角度模式后切换强拉角度模式, 此时的速度为爬坡结束时的累加速度。此模式可实现强拖匀速驱动。
- FOC_CR1[RFAE] = 0, FOC_CR1[ANGM] = 0时, 角度直接来自强拉角度, 速度FOC_RTHESTEP为软件直接写入寄存器的初始速度。写入速度FOC_RTHESTEP = 0, 可实现预定位功能。通过写入速度 FOC_RTHESTEP更新速度, 可实现有感 FOC 驱动(有感 FOC 控制原理: 软件写入 FOC_THETA 和 FOC_RTHESTEP。FOC 模块根据写入的速度和角度在每个载波周期产生角度驱动电机)。

12.1.9.3 估算器角度

图 12-13 估算器原理框图

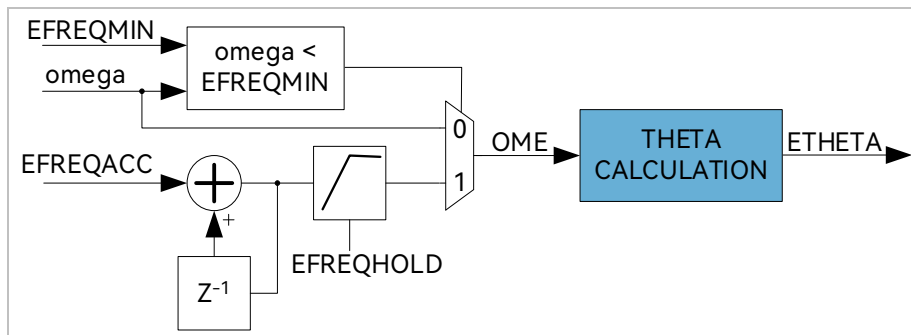


12.1.9.3.1 估算器估算角度

估算器根据用户输入的电机参数和控制参数构建电机模型，根据采集的电机电流和电压进行估算，输出与实际情况相符合的角度。

12.1.9.3.2 估算器强制角度

图 12-14 估算器强制角度原理框图



此功能与爬坡功能类似。电机启动时电机的输出较小，采集的电流小，估算器模型估算的角度和速度与实际值存在较大的误差，可能令电机启动失败。在这种情况下，估算器输出强制角度，可保证电机顺利启动。

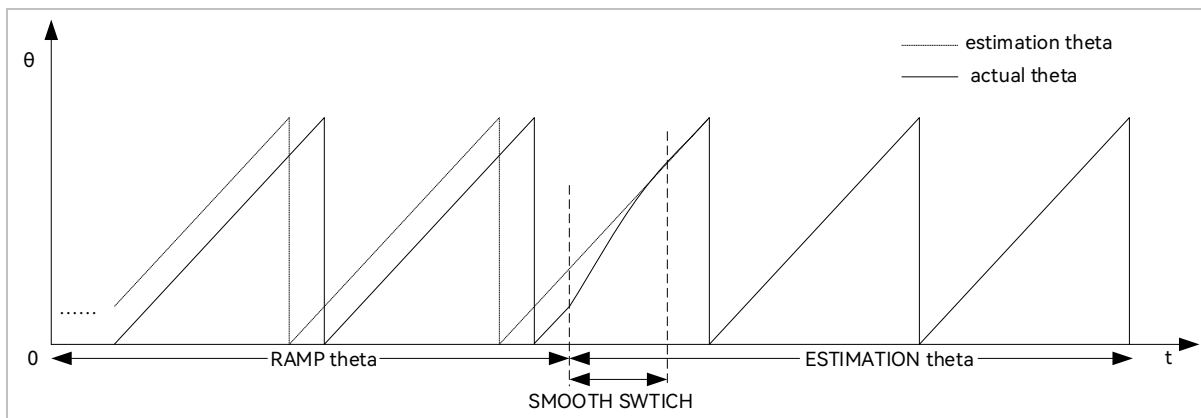
配置 FOC_CR1[RFAE] = 0, FOC_CR1[ANGM] = 1, FOC_CR1[EFAE] = 1, 使能估算器强制角度功能。如图

12-14 所示通过判断估算器的瞬时估算速度 ω (芯片内部信号) 与 FOC_EFREQMIN 的大小, 选择不同速度作为最终速度 OME 供角度计算模块算出估算器角度 FOC_ETHETA。当 $\omega < \text{FOC_EFREQMIN}$ 时, 使用估算器强制速度, 强制速度从 0 开始, 每个载波周期与速度增量 FOC_EFREQACC 相加, 实现加速, 同时以 FOC_EFREQHOLD 限制速度的最大值。当 $\omega \geq \text{FOC_EFREQMIN}$ 时, ω 作为 OME。

估算器估算速度 FOC_EOME 由 OME 经过 FOC_OMEKLPF 低通滤波获得。

12.1.9.3.3 角度平滑切换

图 12-15 角度平滑切换曲线



配置 FOC_CR1[RFAE] = 1, FOC_CR1[ANGM] = 1, 使能爬坡功能启动电机, 爬坡结束后切换为估算器模式。爬坡的过程中, 估算器同时估算角度, 但估算角度通常与爬坡强制角度存在偏差。爬坡结束后, 角度从爬坡强制角度直接切换成估算角度时, 会由于角度的突变引起电机抖动。平滑切换模块可有效解决上述问题。

爬坡结束时, 当估算角度 FOC_ETHETA 和爬坡强制角度 THETA_OL 的偏差小于等于 FOC_THECOR, 直接切换 FOC_ETHETA 作为角度输出。当偏差大于 FOC_THECOR, 则每个载波周期以 FOC_THECOR 作为步进值对 THETA_OL 进行修正, 使其逐步向 FOC_ETHETA 的值逼近。当偏差小于 FOC_THECOR 时, 直接切换 FOC_ETHETA 作为角度输出。

12.1.9.3.4 角度补偿

补偿值 FOC_THECOMP 对估算角度 FOC_ETHETA 进行补偿并输出。FOC_THECOMP 为负值时, 补偿的是滞后角; FOC_THECOMP 为正值时, 补偿的是超前角。

12.1.10 电机实时参数

FOC 驱动电机运行时, 用户可实时查看电机的实时参数判断电机的运行状态。FOC 模块提供的实时参数有:

- > 输出角度值FOC_THETA
- > 估算器角度FOC_ETHETA, 估算速度FOC_EOME
- > d轴电压FOC_UD, q轴电压FOC_UQ
- > α 轴电压FOC_VALP, β 轴电压FOC_VBET
- > 母线电压FOC_UDCFLT
- > 三相电流FOC_IA、FOC_IB、FOC_IC和三相电流最大值FOC_IAMAX、FOC_IBMAX、FOC_ICMAX
- > α 轴电流(等于FOC_IA), β 轴电流FOC_IBET
- > α 轴反电动势FOC_EALP, β 轴反电动势FOC_EBET
- > 反电动势幅值FOC_EMF
- > 电机功率FOC_POW

12.1.10.1 顺风逆风检测

FOC 提供专用的顺风逆风检测功能。配置 FOC_CR0[ESCMS] = 1, 同时配置电流指令 FOC_IDREF、FOC_IQREF 均为 0, 并启动 FOC 模块, 通过估算角度 FOC_ETHETA 和估算速度 FOC_EOME 的值可判断电机的状态。当 FOC_ETHETA 向下递减或 FOC_EOME 为负值, 为逆风转动状态, 需要先刹车, 再以爬坡强制角度启动电机。当 FOC_ETHETA 向上递增或 FOC_EOME 为正值, 为顺风转动状态, 可直接使用估算器强制角度启动电机。

12.1.10.2 反电动势检测

估算器根据输入的电机参数估算出 α 轴反电动势 FOC_EALP 和 β 轴反电动势 FOC_EBET, 并计算向量的模长 FOC_EMF。用户可根据 FOC_EMF 的值判断电机的状态, 实现堵转保护、缺相保护等功能。

12.1.10.3 电机功率

FOC 根据采样电流、输出电压的调制度以及滤波后的母线电压, 经过计算得到电机功率。

12.2 FOC 寄存器

12.2.1 FOC_CR0 (0x409F)

位	7	6	5	4	3	2	1	0
名称	OMIF	RSV	MERRS		KSLIDE_SEL		ESCMS	EDIS
类型	R	-	R/W	R/W	R/W	R/W	R/W	R/W
复位值	0	-	0	0	0	0	0	0

位	名称	描述
[7]	OMIF	omega < FOC_EFREQMIN 标志位，即使 FOC_CR1[EFAE]不为 1，该标志位依然生效 0: omega ≥ FOC_EFREQMIN 1: omega < FOC_EFREQMIN
[6]	RSV	保留
[5:4]	MERRS	滑模算法的最大误差选择 00: 0.5 01: 0.25 10: 0.125 11: 1.0
[3:2]	KSLIDE_SEL	KSLIDE 选择 00: 0.85 01: 0.25 10: 0.5 11: 0.75
[1]	ESCMS	角度输出模式选择 0: 内部测试模式 1: 推荐模式
[0]	EDIS	禁止 FOC_EALP/FOC_EBET 自动计算 0: 不禁止 1: 禁止

12.2.2 FOC_CR1 (0x40A0)

位	7	6	5	4	3	2	1	0
名称	OVM DL	EFAE	RFAE	ANGM	CSM		RSV	SVPWMEN
类型	R/W	R/W	R/W	R/W	R/W	R/W	-	R/W
复位值	0	0	0	0	0	0	-	0

位	名称	描述
[7]	OVM DL	过调制使能 0: 不使能 1: 使能

[6]	EFAE	估算器强制角度使能 使能后，角度由估算器强制给出，并自动切换到估算器估算角度 0: 不使能 1: 使能
[5]	RFAE	强制爬坡角度使能 使能后，角度由爬坡模块强制给出，爬坡结束后根据 FOC_CR1[ANGM]位自动切换到估算器模式或强拉模式，同时 FOC_CR1[RFAE]硬件清 0。 0: 不使能 1: 使能
[4]	ANGM	角度模式 FOC_CR1[RFAE] = 0 时，角度根据此位来源于估算器或强拉 FOC_CR1[RFAE] = 1 时，爬坡结束后角度根据此位切换估算器或强拉 0: 强拉模式 1: 估算器模式
[3:2]	CSM	电流采样模式 00: 单电阻采样 01: 双电阻采样 10: 保留 11: 三电阻采样
[1]	RSV	保留
[0]	SVPWMEN	SVPWM 模块使能 0: 不使能 1: 使能

12.2.3 FOC_CR2 (0x40A1)

位	7	6	5	4	3	2	1	0
名称	RSV	ICLR	F5SEG	DSS	CSOC		UQD	UDD
类型	-	R/W1	R/W	R/W	R/W	R/W	R/W	R/W
复位值	-	0	0	0	0	0	0	0

位	名称	描述
[7]	RSV	保留
[6]	ICLR	FOC_IAMAX/FOC_IBMAX/FOC_ICMAX 清 0 0: 无意义 1: 对 FOC_IAMAX/FOC_IBMAX/FOC_ICMAX 清 0 后该位自动清 0
[5]	F5SEG	SVPWM 模式选择 0: 7 段式 SVPWM 1: 5 段式 SVPWM(单电阻电流采样模式禁止选择)
[4]	DSS	双/三电阻电流采样模式 0: 顺序采样模式，一个载波周期采样两相电流

		1: 交替采样模式,每个载波周期采样一相电流, 相邻两个周期交替采样两相电流, FOC 运算在每个载波周期进行一次。
[3:2]	CSOC	<p>电流采样偏置校准</p> <p>配置该位, 选择 FOC_CSO 写入的校准值。单电阻采样时, 配置为 00 或 11 对 itrip 校准。双电阻采样时, 配置为 01 对 ia 校准, 配置为 10 对 ib 校准。三电阻采样时, 配置为 01 对 ia 校准, 配置为 10 对 ib 校准, 配置 00 或 11 对 ic 校准。</p> <p>00: itrip 和 ic 01: ia 10: ib 11: itrip 和 ic</p>
[1]	UQD	<p>q 轴 PI 控制器禁止, 禁止时, FOC_UQ 的值不再由 PI 控制器更新</p> <p>0: 不禁止 1: 禁止</p>
[0]	UDD	<p>d 轴 PI 控制器禁止, 禁止时, FOC_UD 的值不再由 PI 控制器更新</p> <p>0: 不禁止 1: 禁止</p>

12.2.4 FOC_CR3 (0x409E)

位	7	6	5	4	3	2	1	0
名称	EFAM	TAMD	MFP_EN	FOC_THECOMP_DIS	FOCFEN	MFP_MD	TSMINH9	TSMINH8
类型	R/W	R/W	R/W	R/W	R/W	R/W	R/W	R/W
复位值	0	0	0	0	0	0	0	0

位	名称	描述
[7]	EFAM	<p>OMEGA 启动强制使能</p> <p>当 FOC_CR1[EFAE] = 0 且 FOC_CR3[EFAM] = 1 时, 将 FOC_OMEGA 固定为 FOC_EFREQHOLD</p> <p>0: 不使能 1: 使能</p>
[6]	TAMD	<p>角度计算方法</p> <p>使用 atan(ealpha/ebeta)得到的角度作为 FOC_THETA</p> <p>0: 不使能 1: 使能</p>
[5]	MFP_EN	<p>自适应观测器使能</p> <p>0: 不使能 1: 使能</p>
[4]	FOC_THECOMP_DIS	<p>不加补偿角算法使能, 使能后, 即使选择 SMO 或者 AO 算法, 角度也不会补偿 26.5°</p> <p>0: 不使能 1: 使能</p>

[3]	FOCFEN	FOC 强制使能，在 DRV_CR[MESEL] = 1 的前提下，即使 DRV_CR[OCS] = 0，FOC 强制计算 0: 不使能 1: 使能
[2]	MFP_MD	自适应观测器计算防溢出使能 0: 不使能 1: 使能，高速（一个电周期只有 12 个载波周期）且大电流情况下，但内部计算精度降低
[1:0]	TSMINH	FOC_TSMIN 扩大两位，与 0x40A2 寄存器组成 10 位数据

12.2.5 FOC_TSMIN (0x40A2)

位	7	6	5	4	3	2	1	0
名称	FOC_TSMIN							
类型	R/W	R/W	R/W	R/W	R/W	R/W	R/W	R/W
复位值	0	0	0	0	0	0	0	0

位	名称	描述
[7:0]	FOC_TSMIN	单电阻采样模式下: 电流采样最小窗口 双三电阻采样模式下: 死区补偿值 取值范围[0,255] $TSMIN = \text{采样窗口 } T_{\text{window}} + \text{死区时间 } T_{\text{DT}}$ 例: $T_{\text{window}} = 1\mu\text{s}$, $T_{\text{DT}} = 1\mu\text{s}$, $TSMIN = 2\mu\text{s}$, 载波周期为 $62.5\mu\text{s}$, $FOC_TSMIN = (1 + 1)/62.5 * 4096 = 131$

12.2.6 FOC_TGLI (0x40A3)

位	7	6	5	4	3	2	1	0
名称	GLI_H_DIS	GLI_L_DIS	GLI_TIME					
类型	R/W	R/W	R/W	R/W	R/W	R/W	R/W	R/W
复位值	0	0	0	0	0	0	0	0

位	名称	描述
[7]	GLI_H_DIS	禁用上桥高电平窄脉冲消除功能(对应小占空比的窄脉冲) 0: 不禁用 1: 禁用
[6]	GLI_L_DIS	禁用上桥低电平窄脉冲消除功能(对应大占空比的窄脉冲) 0: 不禁用 1: 禁用
[5:0]	GLI_TIME	GLI_TIME 窄脉冲消除时间, $41.67\text{ns} * n * 2$ 此功能用于高压应用, HV Level Shifter 的上桥有最小导通脉冲必须大于一定值的要求。设置此寄存器, 导通脉冲小于设定值时不导通。 取值范围[0,63]

例: GLI_TIME 设为 10, 则窄脉冲, 死区时间为 $41.67\text{ns} \times 10 \times 2$

12.2.7 FOC_TBLO (0x40A4)

位	7	6	5	4	3	2	1	0
名称	FOC_TBLO							
类型	R/W	R/W	R/W	R/W	R/W	R/W	R/W	R/W
复位值	0	0	0	0	0	0	0	0

位	名称	描述
[7:0]	FOC_TBLO	三电阻电流采样模式下采样屏蔽时间, 当下桥导通的时间小于 FOC_TBLO, 则不采样该相的电流, 采用特殊处理得到电流。 取值范围[0,255] 例: 下桥导通时间小于 $1\mu\text{s}$ 不采样, $\text{FOC_TBLO} = 1000\text{ns} / (2 \times 41.67)\text{ns} = 12$

12.2.8 FOC_TRGDLY (0x40A5)

位	7	6	5	4	3	2	1	0
名称	FOC_TRGDLY							
类型	R/W	R/W	R/W	R/W	R/W	R/W	R/W	R/W
复位值	0	0	0	0	0	0	0	0

位	名称	描述
[7:0]	FOC_TRGDLY	电流采样时间配置 当 FOC_TRGDLY = 0, 默认在以下时刻进行电流采样 单电阻采样模式: 死区与有效矢量的中点 双/三电阻采样模式: 矢量 000 中点(Driver 计数值为 0) 取值范围[-128,127] 单电阻采样模式: 如 FOC_TRGDLY = 5, 则延迟 $5 \times T = 208\text{ns}$; FOC_TRGDLY = 0xFB (补码) 或 FOC_TRGDLY = -5, 则提前 208ns 双/三电阻采样模式: 如 FOC_TRGDLY = 0x85 (最高位符号位, 剩下 7 位为绝对值), 则当 Driver 计数器向下计数, 在下溢事件前 $5 \times T = 208\text{ns}$ 进行采样; 如 FOC_TRGDLY = 5, 则当 Driver 计数器向上计数, 在下溢事件后 $5 \times T = 208\text{ns}$ 进行采样。

12.2.9 FOC_CSO (0x40A6, 0x40A7)

FOC_CSOH(0x40A6)								
位	15	14	13	12	11	10	9	8
名称	FOC_CSO[15:8]							
类型	R	R/W	R/W	R/W	R/W	R/W	R/W	R/W
复位值	0	1	0	0	0	0	0	0
FOC_CSOL(0x40A7)								

位	7	6	5	4	3	2	1	0
名称	FOC_CSO[7:0]							
类型	R/W	R/W	R/W	R/W	R/W	R/W	R/W	R/W
复位值	0	0	0	0	0	0	0	0

位	名称	描述
[15:0]	FOC_CSO	<p>电流采样偏置</p> <p>配置 FOC_CR2[CSOC], 校准单电阻采样模式的 itrip, 双电阻采样模式的 ia, ib, 三电阻采样模式的 ia, ib, ic。</p> <p>取值范围[0,32767], 最高位恒为 0</p> <p>例: ADC 的电压范围 0V ~ 5V, 基准为 2.5V</p> <p>则 $FOC_CSO = 2.5V/5V * 32768 = 16384(0x4000)$</p>

12.2.10 FOC_RTHERSTEP (0x40A8, 0x40A9)

FOC_RTHERSTEPH(0x40A8)								
位	15	14	13	12	11	10	9	8
名称	FOC_RTHERSTEP[15:8]							
类型	R/W	R/W	R/W	R/W	R/W	R/W	R/W	R/W
复位值	0	0	0	0	0	0	0	0
FOC_RTHERSTEPPL(0x40A9)								
位	7	6	5	4	3	2	1	0
名称	FOC_RTHERSTEP[7:0]							
类型	R/W	R/W	R/W	R/W	R/W	R/W	R/W	R/W
复位值	0	0	0	0	0	0	0	0

位	名称	描述
[15:0]	FOC_RTHERSTEP	<p>爬坡模块的速度, FOC_RTHERSTEP 内部为 32 位, 最高位为符号位。软件写入高 16 位</p> <p>取值范围[-32768,32767]</p> <p>$FOC_RTHERSTEP(32\text{位}) = FOC_RTHERSTEP(32\text{位}) + FOC_RTHERACC(\text{低}16\text{位})$</p> <p>$THETA_OL(16\text{位}) = THETA_OL(16\text{位}) + FOC_RTHERSTEP(\text{高}16\text{位})$</p>

12.2.11 FOC_RTHERACC (0x40AA, 0x40AB)

FOC_RTHERACCCH(0x40AA)								
位	15	14	13	12	11	10	9	8
名称	FOC_RTHERACC[15:8]							
类型	W	W	W	W	W	W	W	W
复位值	0	0	0	0	0	0	0	0
FOC_RTHERACCCL(0x40AB)								

位	7	6	5	4	3	2	1	0
名称	FOC_RTHEACC[7:0]							
类型	W	W	W	W	W	W	W	W
复位值	0	0	0	0	0	0	0	0

位	名称	描述
[15:0]	FOC_RTHEACC	<p>爬坡模块的加速度，FOC_RTHEACC 内部为 32 位，最高位为符号位。软件写入低 16 位。高 16 位恒为 0</p> <p>取值范围[-32768,32767]</p> <p>FOC_RTHESTEP(32 位) = FOC_RTHESTEP(32 位) + FOC_RTHEACC(低 16 位)</p> <p>THETA_OL(16 位) = THETA_OL(16 位) + FOC_RTHESTEP(高 16 位)</p>

12.2.12 FOC_EOMELPF (0x40AA, 0x40AB)

FOC_EOMELPFH(0x40AA)								
位	15	14	13	12	11	10	9	8
名称	FOC_EOMELPF[15:8]							
类型	R	R	R	R	R	R	R	R
复位值	0	0	0	0	0	0	0	0
FOC_EOMELPFL(0x40AB)								
位	7	6	5	4	3	2	1	0
名称	FOC_EOMELPF[7:0]							
类型	R	R	R	R	R	R	R	R
复位值	0	0	0	0	0	0	0	0

位	名称	描述
[15:0]	FOC_EOMELPF	<p>低通滤波后的估算器估算速度</p> <p>滤波系数为 FOC_EOMEKLPF，LPF 的计算频率为载波周期</p> <p>取值范围[-32768,32767]</p>

12.2.13 FOC_RTHECNT (0x40AC)

位	7	6	5	4	3	2	1	0
名称	FOC_RTHECNT							
类型	R/W	R/W	R/W	R/W	R/W	R/W	R/W	R/W
复位值	0	0	0	0	0	0	0	0

位	名称	描述
[7:0]	FOC_RTHECNT	<p>爬坡次数上限 = FOC_RTHECNT*256</p> <p>爬坡功能使能后，每个载波周期进行一次爬坡运算，当爬坡次数达到 FOC_RTHECNT*256 后，爬坡结束</p>

12.2.14 FOC_THECOR (0x40AD)

位	7	6	5	4	3	2	1	0
名称	FOC_THECOR							
类型	R/W	R/W	R/W	R/W	R/W	R/W	R/W	R
复位值	0	0	0	0	0	0	0	1

位	名称	描述
[7:0]	FOC_THECOR	角度切换平滑过渡修正值 爬坡结束后切换到估算模式时的角度平滑切换步进值，格式与 FOC_THETA 一致 取值范围[0,255]

12.2.15 FOC_EMF (0x40AE, 0x40AF)

FOC_EMFH(0x40AE)								
位	15	14	13	12	11	10	9	8
名称	FOC_EMF[15:8]							
类型	R	R	R	R	R	R	R	R
复位值	0	0	0	0	0	0	0	0

FOC_EMFL(0x40AF)								
位	7	6	5	4	3	2	1	0
名称	FOC_EMF[7:0]							
类型	R	R	R	R	R	R	R	R
复位值	0	0	0	0	0	0	0	0

位	名称	描述
[15:0]	FOC_EMF	估算器估算的反电动势 等于 FOC_EALP 的平方加 FOC_EBETA 的平方开根号 取值范围[0,32767]

12.2.16 FOC_THECOMP (0x40AE, 0x40AF)

FOC_THECOMP(0x40AE)								
位	15	14	13	12	11	10	9	8
名称	FOC_THECOMP[15:8]							
类型	W	W	W	W	W	W	W	W
复位值	0	0	0	0	0	0	0	0

FOC_THECOMPL(0x40AF)								
位	7	6	5	4	3	2	1	0
名称	FOC_THECOMP[7:0]							
类型	W	W	W	W	W	W	W	W
复位值	0	0	0	0	0	0	0	0

位	名称	描述
[15:0]	FOC_THCOMP	角度补偿值 估算器估算角度 FOC_ETHERTA 再加上补偿值作为估算器最终输出角度 FOC_THETA, 格式与 FOC_THETA 一致 取值范围[-32768,32767]

12.2.17 FOC_DMAX (0x4078)

位	7	6	5	4	3	2	1	0
名称	FOC_DMAX							
类型	R/W	R/W	R/W	R/W	R/W	R/W	R/W	R/W
复位值	0	0	0	0	0	0	0	0

位	名称	描述
[7:0]	FOC_DMAX	d 轴 PI 控制器的输出最大值 取值范围[-128,127]

12.2.18 FOC_DMIN (0x4079)

位	7	6	5	4	3	2	1	0
名称	FOC_DMIN							
类型	R/W	R/W	R/W	R/W	R/W	R/W	R/W	R/W
复位值	0	0	0	0	0	0	0	0

位	名称	描述
[7:0]	FOC_DMIN	d 轴 PI 控制器的输出最小值 取值范围[-128,127]

12.2.19 FOC_OMEEST (0x40B0, 0x40B1)

FOC_OMEESTH(0x40B0)								
位	15	14	13	12	11	10	9	8
名称	FOC_OMEEST[15:8]							
类型	R	R	R	R	R	R	R	R
复位值	0	0	0	0	0	0	0	0

FOC_OMEESTL(0x40B1)								
位	7	6	5	4	3	2	1	0
名称	FOC_OMEEST[7:0]							
类型	R	R	R	R	R	R	R	R
复位值	0	0	0	0	0	0	0	0

位	名称	描述
---	----	----

[15:0]	FOC_OMEEST	FOC 估算器计算速度值 取值范围(0,32767)
--------	------------	-------------------------------

12.2.20 FOC_ATAN_THETA (0x40B2, 0x40B3)

FOC_ATAN_THETAH (0x40B2)								
位	15	14	13	12	11	10	9	8
名称	FOC_ATAN_THETA[15:8]							
类型	R	R	R	R	R	R	R	R
复位值	0	0	0	0	0	0	0	0
FOC_ATAN_THETAL(0x40B3)								
位	7	6	5	4	3	2	1	0
名称	FOC_ATAN_THETA[7:0]							
类型	R	R	R	R	R	R	R	R
复位值	0	0	0	0	0	0	0	0

位	名称	描述
[15:0]	FOC_ATAN_THETA	ATAN 模式下计算角度，由 FOC_EALP/FOC_EBET 直接计算得出 取值范围[-32768,32767]

12.2.21 FOC_QMAX (0x408A)

位	7	6	5	4	3	2	1	0
名称	FOC_QMAX							
类型	R/W	R/W	R/W	R/W	R/W	R/W	R/W	R/W
复位值	0	0	0	0	0	0	0	0

位	名称	描述
[7:0]	FOC_QMAX	q 轴 PI 控制器的输出最大值 取值范围[-128,127]

12.2.22 FOC_QMIN (0x408B)

位	7	6	5	4	3	2	1	0
名称	FOC_QMIN							
类型	R/W	R/W	R/W	R/W	R/W	R/W	R/W	R/W
复位值	0	0	0	0	0	0	0	0

位	名称	描述
[7:0]	FOC_QMIN	q 轴 PI 控制器的输出最小值 取值范围[-128,127]

12.2.23 FOC_UD (0x40B8, 0x40B9)

FOC_UDH(0x40B8)								
位	15	14	13	12	11	10	9	8
名称	FOC_UD[15:8]							
类型	R/W	R/W	R/W	R/W	R/W	R/W	R/W	R/W
复位值	0	0	0	0	0	0	0	0
FOC_UDL(0x40B9)								
位	7	6	5	4	3	2	1	0
名称	FOC_UD[7:0]							
类型	R/W	R/W	R/W	R/W	R/W	R/W	R/W	R/W
复位值	0	0	0	0	0	0	0	0
位	名称	描述						
[15:0]	FOC_UD	d 轴 PI 控制器算出的 d 轴电压 取值范围[-32768,32767]						

12.2.24 FOC_UQ (0x40BA, 0x40BB)

FOC_UQH(0x40BA)								
位	15	14	13	12	11	10	9	8
名称	FOC_UQ[15:8]							
类型	R/W	R/W	R/W	R/W	R/W	R/W	R/W	R/W
复位值	0	0	0	0	0	0	0	0
FOC_UQL(0x40BB)								
位	7	6	5	4	3	2	1	0
名称	FOC_UQ[7:0]							
类型	R/W	R/W	R/W	R/W	R/W	R/W	R/W	R/W
复位值	0	0	0	0	0	0	0	0
位	名称	描述						
[15:0]	FOC_UQ	q 轴 PI 控制器算出的 q 轴电压 取值范围[-32768,32767]						

12.2.25 FOC_ID (0x40BC, 0x40BD)

FOC_IDH(0x40BC)								
位	15	14	13	12	11	10	9	8
名称	FOC_ID[15:8]							
类型	R	R	R	R	R	R	R	R
复位值	0	0	0	0	0	0	0	0
FOC_IDL(0x40BD)								
位	7	6	5	4	3	2	1	0

名称	FOC_ID[7:0]							
类型	R	R	R	R	R	R	R	R
复位值	0	0	0	0	0	0	0	0

位	名称	描述
[15:0]	FOC_ID	采样电流经过坐标变换得到的 d 轴电流 取值范围[-32768,32767]

12.2.26 FOC_IQ (0x40BE, 0x40BF)

FOC_IQH(0x40BE)								
位	15	14	13	12	11	10	9	8
名称	FOC_IQ[15:8]							
类型	R	R	R	R	R	R	R	R
复位值	0	0	0	0	0	0	0	0
FOC_IQL(0x40BF)								
位	7	6	5	4	3	2	1	0
名称	FOC_IQ[7:0]							
类型	R	R	R	R	R	R	R	R
复位值	0	0	0	0	0	0	0	0

位	名称	描述
[15:0]	FOC_IQ	采样电流经过坐标变换得到的 q 轴电流 取值范围[-32768,32767]

12.2.27 FOC_IBET (0x40C0, 0x40C1)

FOC_IBETH(0x40C0)								
位	15	14	13	12	11	10	9	8
名称	FOC_IBET[15:8]							
类型	R	R	R	R	R	R	R	R
复位值	0	0	0	0	0	0	0	0
FOC_IBETL(0x40C1)								
位	7	6	5	4	3	2	1	0
名称	FOC_IBET[7:0]							
类型	R	R	R	R	R	R	R	R
复位值	0	0	0	0	0	0	0	0

位	名称	描述
[15:0]	FOC_IBET	采样电流经过坐标变换得到的β轴电流 取值范围[-32768,32767]

12.2.28 FOC_IQ_LPFK (0x40C0)

位	7	6	5	4	3	2	1	0
名称	FOC_IQ_LPFK							
类型	W	W	W	W	W	W	W	W
复位值	1	1	1	1	1	1	1	1

位	名称	描述
[7:0]	FOC_IQ_LPFK	FOC_IQ 低通滤波系数，默认值为 0xFF 范围[0,255]

12.2.29 FOC_ID_LPFK (0x40C1)

位	7	6	5	4	3	2	1	0
名称	FOC_ID_LPFK							
类型	W	W	W	W	W	W	W	W
复位值	1	1	1	1	1	1	1	1

位	名称	描述
[7:0]	FOC_ID_LPFK	FOC_ID 低通滤波系数，默认值为 0xFF 范围[0,255]

12.2.30 FOC_VBET (0x40C2, 0x40C3)

FOC_VBETH(0x40C2)								
位	15	14	13	12	11	10	9	8
名称	FOC_VBET[15:8]							
类型	R	R	R	R	R	R	R	R
复位值	0	0	0	0	0	0	0	0

FOC_VBETL(0x40C3)								
位	7	6	5	4	3	2	1	0
名称	FOC_VBET[7:0]							
类型	R	R	R	R	R	R	R	R
复位值	0	0	0	0	0	0	0	0

位	名称	描述
[15:0]	FOC_VBET	FOC 模块输出β轴电压 取值范围[-32768,32767]

12.2.31 FOC_UDCPS (0x40C2, 0x40C3)

FOC_UDCPSH(0x40C2)								
位	15	14	13	12	11	10	9	8
名称	FOC_UDCPS[15:8]							

类型	W	W	W	W	W	W	W	W
复位值	0	0	0	0	0	0	0	0
FOC_UDCPSL(0x40C3)								
位	7	6	5	4	3	2	1	0
名称	FOC_UDCPS[7:0]							
类型	W	W	W	W	W	W	W	W
复位值	0	0	0	0	0	0	0	0

位	名称	描述
[15:0]	FOC_UDCPS	d 轴电压补偿值 d 轴 PI 计算的结果 FOC_UD 与 FOC_UDCPS 相加后送到下一模块 取值范围[-32768,32767]

12.2.32 FOC_UQCPS (0x40C4, 0x40C5)

FOC_UQCPSH(0x40C4)								
位	15	14	13	12	11	10	9	8
名称	FOC_UQCPS[15:8]							
类型	W	W	W	W	W	W	W	W
复位值	0	0	0	0	0	0	0	0
FOC_UQCPSL(0x40C5)								
位	7	6	5	4	3	2	1	0
名称	FOC_UQCPS[7:0]							
类型	W	W	W	W	W	W	W	W
复位值	0	0	0	0	0	0	0	0

位	名称	描述
[15:0]	FOC_UQCPS	q 轴的电压补偿值 q 轴 PI 计算的结果 FOC_UQ 与 FOC_UQCPS 相加后送到下一模块 取值范围[-32768,32767]

12.2.33 FOC_VALP (0x40C4, 0x40C5)

FOC_VALPH(0x40C4)								
位	15	14	13	12	11	10	9	8
名称	FOC_VALP[15:8]							
类型	R	R	R	R	R	R	R	R
复位值	0	0	0	0	0	0	0	0
FOC_VALPL(0x40C5)								
位	7	6	5	4	3	2	1	0
名称	FOC_VALP[7:0]							
类型	R	R	R	R	R	R	R	R
复位值	0	0	0	0	0	0	0	0

位	名称	描述
[15:0]	FOC_VALP	FOC 模块输出α轴电压 取值范围[-32768,32767]

12.2.34 FOC_IC (0x40C6, 0x40C7)

FOC_ICH(0x40C6)								
位	15	14	13	12	11	10	9	8
名称	FOC_IC[15:8]							
类型	R	R	R	R	R	R	R	R
复位值	0	0	0	0	0	0	0	0
FOC_ICL(0x40C7)								
位	7	6	5	4	3	2	1	0
名称	FOC_IC[7:0]							
类型	R	R	R	R	R	R	R	R
复位值	0	0	0	0	0	0	0	0

位	名称	描述
[15:0]	FOC_IC	采样获得的 C 相相电流 取值范围[-32768,32767]

12.2.35 FOC_LQ (0x40C8, 0x40C9)

FOC_LQH(0x40C8)								
位	15	14	13	12	11	10	9	8
名称	FOC_LQ[15:8]							
类型	W	W	W	W	W	W	W	W
复位值	0	0	0	0	0	0	0	0
FOC_LQ(0x40C9)								
位	7	6	5	4	3	2	1	0
名称	FOC_LQ[7:0]							
类型	W	W	W	W	W	W	W	W
复位值	0	0	0	0	0	0	0	0

位	名称	描述
[15:0]	FOC_LQ	q 轴电感值 取值范围[0,32767]

12.2.36 FOC_IB (0x40C8, 0x40C9)

FOC_IBH(0x40C8)								
位	15	14	13	12	11	10	9	8
名称	FOC_IB[15:8]							

类型	R	R	R	R	R	R	R	R
复位值	0	0	0	0	0	0	0	0
FOC_IBL(0x40C9)								
位	7	6	5	4	3	2	1	0
名称	FOC_IB[7:0]							
类型	R	R	R	R	R	R	R	R
复位值	0	0	0	0	0	0	0	0

位	名称	描述
[15:0]	FOC_IB	采样获得的 B 相相电流 取值范围[-32768,32767]

12.2.37 FOC_LD (0x40CA, 0x40CB)

FOC_LDH(0x40CA)								
位	15	14	13	12	11	10	9	8
名称	FOC_LD[15:8]							
类型	W	W	W	W	W	W	W	W
复位值	0	0	0	0	0	0	0	0

FOC_LD(0x40CB)								
位	7	6	5	4	3	2	1	0
名称	FOC_LD[7:0]							
类型	W	W	W	W	W	W	W	W
复位值	0	0	0	0	0	0	0	0

位	名称	描述
[15:0]	FOC_LD	d 轴电感值 取值范围[0,32767]

12.2.38 FOC_IA (0x40CA, 0x40CB)

FOC_IAH(0x40CA)								
位	15	14	13	12	11	10	9	8
名称	FOC_IA[15:8]							
类型	R	R	R	R	R	R	R	R
复位值	0	0	0	0	0	0	0	0

FOC_IAL(0x40CB)								
位	7	6	5	4	3	2	1	0
名称	FOC_IA[7:0]							
类型	R	R	R	R	R	R	R	R
复位值	0	0	0	0	0	0	0	0

位	名称	描述
---	----	----

[15:0]	FOC_IA	采样获得的 A 相相电流 取值范围[-32768,32767]
--------	--------	------------------------------------

12.2.39 FOC_THETA (0x40CC, 0x40CD)

FOC_THETAH(0x40CC)								
位	15	14	13	12	11	10	9	8
名称	FOC_THETA[15:8]							
类型	R/W	R/W	R/W	R/W	R/W	R/W	R/W	R/W
复位值	0	0	0	0	0	0	0	0
FOC_THETAL(0x40CD)								
位	7	6	5	4	3	2	1	0
名称	FOC_THETA[7:0]							
类型	R/W	R/W	R/W	R/W	R/W	R/W	R/W	R/W
复位值	0	0	0	0	0	0	0	0

位	名称	描述
[15:0]	FOC_THETA	FOC 输出角度 取值范围[-32768,32767] -32768 ~ 32767 对应-180°~ 180° 例: FOC_THETA = 8192, 对应角度为 8192/32768*180° = 45°

12.2.40 FOC_ETHETA (0x40CE, 0x40CF)

FOC_ETHETAH(0x40CE)								
位	15	14	13	12	11	10	9	8
名称	FOC_ETHETA[15:8]							
类型	R/W	R/W	R/W	R/W	R/W	R/W	R/W	R/W
复位值	0	0	0	0	0	0	0	0
FOC_ETHETAL(0x40CF)								
位	7	6	5	4	3	2	1	0
名称	FOC_ETHETA[7:0]							
类型	R/W	R/W	R/W	R/W	R/W	R/W	R/W	R/W
复位值	0	0	0	0	0	0	0	0

位	名称	描述
[15:0]	FOC_ETHETA	读: 估算器输出角度(补偿 FOC_THETCOMP 前的角度)格式与 FOC_THETA 一致 写: 估算器初始角度 取值范围[-32768,32767]

12.2.41 FOC_EALP (0x40D0, 0x40D1)

FOC_EALPH(0x40D0)								
位	15	14	13	12	11	10	9	8
名称	FOC_EALP[15:8]							
类型	R	R	R	R	R	R	R	R
复位值	0	0	0	0	0	0	0	0
FOC_EALPL(0x40D1)								
位	7	6	5	4	3	2	1	0
名称	FOC_EALP[7:0]							
类型	R	R	R	R	R	R	R	R
复位值	0	0	0	0	0	0	0	0

位	名称	描述
[15:0]	FOC_EALP	估算器估算的 α 轴反电动势 取值范围[-32768,32767]

12.2.42 FOC_EBET (0x40D2, 0x40D3)

FOC_EBETH(0x40D2)								
位	15	14	13	12	11	10	9	8
名称	FOC_EBET[15:8]							
类型	R	R	R	R	R	R	R	R
复位值	0	0	0	0	0	0	0	0
FOC_EBETL(0x40D3)								
位	7	6	5	4	3	2	1	0
名称	FOC_EBET[7:0]							
类型	R	R	R	R	R	R	R	R
复位值	0	0	0	0	0	0	0	0

位	名称	描述
[15:0]	FOC_EBET	估算器估算的 β 轴反电动势 取值范围[-32768,32767]

12.2.43 FOC_EOME (0x40D4, 0x40D5)

FOC_EOMEH(0x40D4)								
位	15	14	13	12	11	10	9	8
名称	FOC_EOME[15:8]							
类型	R/W	R/W	R/W	R/W	R/W	R/W	R/W	R/W
复位值	0	0	0	0	0	0	0	0
FOC_EOMEL(0x40D5)								
位	7	6	5	4	3	2	1	0

名称	FOC_EOME[7:0]							
类型	R/W	R/W	R/W	R/W	R/W	R/W	R/W	R/W
复位值	0	0	0	0	0	0	0	0

位	名称	描述
[15:0]	FOC_EOME	估算器输出速度 取值范围[-32768,32767]

12.2.44 FOC_POW (0x40D8, 0x40D9)

FOC_POWH(0x40D8)								
位	15	14	13	12	11	10	9	8
名称	FOC_POW[15:8]							
类型	R	R	R	R	R	R	R	R
复位值	0	0	0	0	0	0	0	0
FOC_POWL(0x40D9)								
位	7	6	5	4	3	2	1	0
名称	FOC_POW[7:0]							
类型	R	R	R	R	R	R	R	R
复位值	0	0	0	0	0	0	0	0

位	名称	描述
[15:0]	FOC_POW	电机功率 取值范围[-32768,32767]

12.2.45 FOC_EOMEKLPF (0x40D8)

位	7	6	5	4	3	2	1	0
名称	FOC_EOMEKLPF							
类型	W	W	W	W	W	W	W	W
复位值	0	0	0	0	0	0	0	0

位	名称	描述
[7:0]	FOC_EOMEKLPF	估算器滤波估算速度 FOC_EOMELPF 的低通滤波系数 LPF 的计算频率为载波周期 范围[1,255]对应滤波系数范围[1/32768,255/32768]

12.2.46 FOC_IAMAX (0x40DA, 0x40DB)

FOC_IAMAXH(0x40DA)								
位	15	14	13	12	11	10	9	8
名称	FOC_IAMAX[15:8]							
类型	R	R	R	R	R	R	R	R

复位值	0	0	0	0	0	0	0	0
FOC_IAMAXL(0x40DB)								
位	7	6	5	4	3	2	1	0
名称	FOC_IAMAX[7:0]							
类型	R	R	R	R	R	R	R	R
复位值	0	0	0	0	0	0	0	0

位	名称	描述
[15:0]	FOC_IAMAX	A 相电流最大值 记录的 A 相电流最大值，使用时需经过一个电周期才能得到可靠的值，否则得到的值可能会偏小 电流最大值不会自动清 0，需设置 FOC_CR2[ICLR] = 1 对 FOC_IAMAX 清 0 取值范围[-32768,32767]

12.2.47 FOC_IBMAX (0x40DC, 0x40DD)

FOC_IBMAXH(0x40DC)								
位	15	14	13	12	11	10	9	8
名称	FOC_IBMAX[15:8]							
类型	R	R	R	R	R	R	R	R
复位值	0	0	0	0	0	0	0	0
FOC_IBMAXL(0x40DD)								
位	7	6	5	4	3	2	1	0
名称	FOC_IBMAX[7:0]							
类型	R	R	R	R	R	R	R	R
复位值	0	0	0	0	0	0	0	0

位	名称	描述
[15:0]	FOC_IBMAX	B 相电流最大值 记录的 B 相电流最大值，使用时需经过一个电周期才能得到可靠的值，否则得到的值可能会偏小 电流最大值不会自动清 0，需设置 FOC_CR2[ICLR] = 1 对 FOC_IBMAX 清 0 取值范围[-32768,32767]

12.2.48 FOC_ICMAX (0x40DE, 0x40DF)

FOC_ICMAXH(0x40DE)								
位	15	14	13	12	11	10	9	8
名称	FOC_ICMAX[15:8]							
类型	R	R	R	R	R	R	R	R
复位值	0	0	0	0	0	0	0	0
FOC_ICMAXL(0x40DF)								

位	7	6	5	4	3	2	1	0
名称	FOC_ICMAX[7:0]							
类型	R	R	R	R	R	R	R	R
复位值	0	0	0	0	0	0	0	0

位	名称	描述
[15:0]	FOC_ICMAX	C相电流最大值 记录的C相电流最大值，使用时需经过一个电周期才能得到可靠的值，否则得到的值可能会偏小 电流最大值不会自动清0，需设置 FOC_CR2[ICLR] = 1 对 FOC_ICMAX 清0 取值范围[-32768,32767]

12.2.49 FOC_DKP (0x4070, 0x4071)

FOC_DKPH(0x4070)								
位	15	14	13	12	11	10	9	8
名称	FOC_DKP[15:8]							
类型	R	R/W	R/W	R/W	R/W	R/W	R/W	R/W
复位值	0	0	0	0	0	0	0	0

FOC_DKPL(0x4071)								
位	7	6	5	4	3	2	1	0
名称	FOC_DKP[7:0]							
类型	R/W	R/W	R/W	R/W	R/W	R/W	R/W	R/W
复位值	0	0	0	0	0	0	0	0

位	名称	描述
[15:0]	FOC_DKP	d轴PI的比例参数 取值范围[0,32767]，最高位恒为0，Q12格式

12.2.50 FOC_EKP (0x4074, 0x4075)

FOC_EKPH(0x4074)								
位	15	14	13	12	11	10	9	8
名称	FOC_EKP[15:8]							
类型	R	R/W	R/W	R/W	R/W	R/W	R/W	R/W
复位值	0	0	0	0	0	0	0	0

FOC_EKPL(0x4075)								
位	7	6	5	4	3	2	1	0
名称	FOC_EKP[7:0]							
类型	R/W	R/W	R/W	R/W	R/W	R/W	R/W	R/W
复位值	0	0	0	0	0	0	0	0

位	名称	描述
---	----	----

[15:0]	FOC_EKP	估算器的角度估算 PI 控制器的 KP 系数，最高位恒为 0，Q12 格式 取值范围[0,32767]
--------	---------	--

12.2.51 FOC_EKI (0x4076, 0x4077)

FOC_EKIH(0x4076)								
位	15	14	13	12	11	10	9	8
名称	FOC_EKI[15:8]							
类型	R	R/W	R/W	R/W	R/W	R/W	R/W	R/W
复位值	0	0	0	0	0	0	0	0
FOC_EKIL(0x4077)								
位	7	6	5	4	3	2	1	0
名称	FOC_EKI[7:0]							
类型	R/W	R/W	R/W	R/W	R/W	R/W	R/W	R/W
复位值	0	0	0	0	0	0	0	0

位	名称	描述
[15:0]	FOC_EKI	估算器的角度估算 PI 控制器的 KI 系数，最高位恒为 0，Q15 格式 取值范围[0,32767]

12.2.52 FOC_EKLPFMIN (0x407A, 0x407B)

FOC_EKLPFMINH(0x407A)								
位	15	14	13	12	11	10	9	8
名称	FOC_EKLPFMIN[15:8]							
类型	R	R/W	R/W	R/W	R/W	R/W	R/W	R/W
复位值	0	0	0	0	0	0	0	0
FOC_EKLPFMINL(0x407B)								
位	7	6	5	4	3	2	1	0
名称	FOC_EKLPFMIN[7:0]							
类型	R/W	R/W	R/W	R/W	R/W	R/W	R/W	R/W
复位值	0	0	0	0	0	0	0	0

位	名称	描述
[15:0]	FOC_EKLPFMIN	SMO 的反电动势低通滤波系数的最小值。当估算器算出的低通滤波系数小于该值时，强制等于最小值，Q15 格式。

12.2.53 FOC_DKI (0x407C, 0x407D)

FOC_DKIH(0x407C)								
位	15	14	13	12	11	10	9	8
名称	FOC_DKI[15:8]							
类型	R	R/W	R/W	R/W	R/W	R/W	R/W	R/W

复位值	0	0	0	0	0	0	0	0
FOC_DKIL(0x407D)								
位	7	6	5	4	3	2	1	0
名称	FOC_DKI[7:0]							
类型	R/W	R/W	R/W	R/W	R/W	R/W	R/W	R/W
复位值	0	0	0	0	0	0	0	0

位	名称	描述
[15:0]	FOC_DKI	d 轴 PI 的积分参数 取值范围[0,32767], 最高位恒为 0, Q15 格式

12.2.54 FOC_OMEKLPF (0x407E, 0x407F)

FOC_OMEKLPFH(0x407E)								
位	15	14	13	12	11	10	9	8
名称	FOC_OMEKLPF[15:8]							
类型	R	R/W	R/W	R/W	R/W	R/W	R/W	R/W
复位值	0	0	0	0	0	0	0	0

FOC_OMEKLPFL(0x407F)								
位	7	6	5	4	3	2	1	0
名称	FOC_OMEKLPF[7:0]							
类型	R/W	R/W	R/W	R/W	R/W	R/W	R/W	R/W
复位值	0	0	0	0	0	0	0	0

位	名称	描述
[15:0]	FOC_OMEKLPF	估算器估算速度的低通滤波系数, 最高位恒为 0, Q15 格式 取值范围[0,32767]

12.2.55 FOC_FBASE (0x4080, 0x4081)

FOC_FBASEH(0x4080)								
位	15	14	13	12	11	10	9	8
名称	FOC_FBASE[15:8]							
类型	R/W	R/W	R/W	R/W	R/W	R/W	R/W	R/W
复位值	0	0	0	0	0	0	0	0

FOC_FBASEL(0x4081)								
位	7	6	5	4	3	2	1	0
名称	FOC_FBASE[7:0]							
类型	R/W	R/W	R/W	R/W	R/W	R/W	R/W	R/W
复位值	0	0	0	0	0	0	0	0

位	名称	描述
---	----	----

[15:0]	FOC_FBASE	估算器的频率基准设定值 取值范围[0,32767] $FOC_FBASE = fbase * Ts * 32768$ 例: $fbase = 200Hz, Ts = 62.5\mu s$, 则 $FOC_FBASE = 200 * 0.0000625 * 32768 = 409(0x199)$
--------	-----------	---

12.2.56 FOC_EFREQACC (0x4082, 0x4083)

FOC_EFREQACCH(0x4082)								
位	15	14	13	12	11	10	9	8
名称	FOC_EFREQACC[15:8]							
类型	R/W	R/W	R/W	R/W	R/W	R/W	R/W	R/W
复位值	0	0	0	0	0	0	0	0
FOC_EFREQACCL(0x4083)								
位	7	6	5	4	3	2	1	0
名称	FOC_EFREQACC[7:0]							
类型	R/W	R/W	R/W	R/W	R/W	R/W	R/W	R/W
复位值	0	0	0	0	0	0	0	0

位	名称	描述
[15:0]	FOC_EFREQACC	估算器强制角度模式的速度增量，FOC_EFREQACC 内部为 24 位，最高位为符号位。软件写入低 16 位。 取值范围[0,65535] 例: $fbase = 200Hz$, 极对数 $pp = 4$, 则 $speed_base = 60 * fbase / pp = 3000rpm$ 。设置速度增量为 $3rpm$, 则 $FOC_EFREQACC = 3rpm / speed_base * 32768 * 256 = 8388(0x20C4)$ 。

12.2.57 FOC_EFREQLMIN (0x4084, 0x4085)

FOC_EFREQLMINH(0x4084)								
位	15	14	13	12	11	10	9	8
名称	FOC_EFREQLMIN[15:8]							
类型	R/W	R/W	R/W	R/W	R/W	R/W	R/W	R/W
复位值	0	0	0	0	0	0	0	0
FOC_EFREQLMINL(0x4085)								
位	7	6	5	4	3	2	1	0
名称	FOC_EFREQLMIN[7:0]							
类型	R/W	R/W	R/W	R/W	R/W	R/W	R/W	R/W
复位值	0	0	0	0	0	0	0	0

位	名称	描述
[15:0]	FOC_EFREQLMIN	估算角度切换阈值，FOC_EFREQLMIN 内部为 24 位，最高位为符号位。软件写入高 16 位

估算器强制角度模式使能，当估算速度小于该值时，输出估算器强制角度取值范围[-32768,32767]
 例: fbase = 200Hz, 极对数 pp = 4, 则 speed_base = 60*fbase/pp = 3000rpm。设置切估算速度的最小切环转速为 30rpm, 则 FOC_EFREQMIN = 30rpm/speed_base*32768 = 327(0x147)。

12.2.58 FOC_EFREQHOLD (0x4086, 0x4087)

FOC_EFREQHOLDH(0x4086)								
位	15	14	13	12	11	10	9	8
名称	FOC_EFREQHOLD[15:8]							
类型	R/W	R/W	R/W	R/W	R/W	R/W	R/W	R/W
复位值	0	0	0	0	0	0	0	0
FOC_EFREQHOLDL(0x4087)								
位	7	6	5	4	3	2	1	0
名称	FOC_EFREQHOLD[7:0]							
类型	R/W	R/W	R/W	R/W	R/W	R/W	R/W	R/W
复位值	0	0	0	0	0	0	0	0

位	名称	描述
[15:0]	FOC_EFREQHOLD	估算器强制速度最大值，FOC_EFREQHOLD 内部为 24 位，最高位为符号位。软件写入高 16 位 当估算器估算速度小于 FOC_EFREQMIN，强制速度增加到等于该值时，不再增加； 取值范围[-32768,32767] 例: fbase = 200Hz, 极对数 pp = 4, 则 speed_base = 60*fbase/pp = 3000rpm。设置强制速度最大值为 60rpm, 则 FOC_EFREQHOLD = 60rpm/speed_base*32768 = 655(0x028F)。

12.2.59 FOC_EK3 (0x4088, 0x4089)

FOC_EK3H(0x4088)								
位	15	14	13	12	11	10	9	8
名称	FOC_EK3[15:8]							
类型	R	R/W	R/W	R/W	R/W	R/W	R/W	R/W
复位值	0	0	0	0	0	0	0	0
FOC_EK3L(0x4089)								
位	7	6	5	4	3	2	1	0
名称	FOC_EK3[7:0]							
类型	R/W	R/W	R/W	R/W	R/W	R/W	R/W	R/W
复位值	0	0	0	0	0	0	0	0

位	名称	描述
---	----	----

[15:0]	FOC_EK3	估算器估算电流的第三个系数，最高位恒为 0，Q15 格式 取值范围[0,32767]
--------	---------	---

12.2.60 FOC_EK1 (0x408C, 0x408D)

FOC_EK1H(0x408C)								
位	15	14	13	12	11	10	9	8
名称	FOC_EK1[15:8]							
类型	R	R/W	R/W	R/W	R/W	R/W	R/W	R/W
复位值	0	0	0	0	0	0	0	0
FOC_EK1L(0x408D)								
位	7	6	5	4	3	2	1	0
名称	FOC_EK1[7:0]							
类型	R/W	R/W	R/W	R/W	R/W	R/W	R/W	R/W
复位值	0	0	0	0	0	0	0	0

位	名称	描述
[15:0]	FOC_EK1	估算器估算电流的第一个系数，最高位恒为 0，Q15 格式 取值范围[0,32767]

12.2.61 FOC_EK2 (0x408E, 0x408F)

FOC_EK2H(0x408E)								
位	15	14	13	12	11	10	9	8
名称	FOC_EK2[15:8]							
类型	R	R/W	R/W	R/W	R/W	R/W	R/W	R/W
复位值	0	0	0	0	0	0	0	0
FOC_EK2L(0x408F)								
位	7	6	5	4	3	2	1	0
名称	FOC_EK2[7:0]							
类型	R/W	R/W	R/W	R/W	R/W	R/W	R/W	R/W
复位值	0	0	0	0	0	0	0	0

位	名称	描述
[15:0]	FOC_EK2	估算器估算电流的第二个系数，最高位恒为 0，Q15 格式 取值范围[0,32767]

12.2.62 FOC_IDREF (0x4090, 0x4091)

FOC_IDREFH(0x4090)								
位	15	14	13	12	11	10	9	8
名称	FOC_IDREF[15:8]							
类型	R/W	R/W	R/W	R/W	R/W	R/W	R/W	R/W
复位值	0	0	0	0	0	0	0	0

FOC_IDREFL(0x4091)								
位	7	6	5	4	3	2	1	0
名称	FOC_IDREF[7:0]							
类型	R/W	R/W	R/W	R/W	R/W	R/W	R/W	R/W
复位值	0	0	0	0	0	0	0	0

位	名称	描述
[15:0]	FOC_IDREF	用户给定的 d 轴电流指令值 取值范围[-32768,32767]

12.2.63 FOC_IQREF (0x4092, 0x4093)

FOC_IQREFH(0x4092)								
位	15	14	13	12	11	10	9	8
名称	FOC_IQREF[15:8]							
类型	R/W	R/W	R/W	R/W	R/W	R/W	R/W	R/W
复位值	0	0	0	0	0	0	0	0

FOC_IQREFL(0x4093)								
位	7	6	5	4	3	2	1	0
名称	FOC_IQREF[7:0]							
类型	R/W	R/W	R/W	R/W	R/W	R/W	R/W	R/W
复位值	0	0	0	0	0	0	0	0

位	名称	描述
[15:0]	FOC_IQREF	用户给定的 q 轴电流指令值 取值范围[-32768,32767]

12.2.64 FOC_QKP (0x4094, 0x4095)

FOC_QKPH(0x4094)								
位	15	14	13	12	11	10	9	8
名称	FOC_QKP[15:8]							
类型	R	R/W	R/W	R/W	R/W	R/W	R/W	R/W
复位值	0	0	0	0	0	0	0	0

FOC_QKPL(0x4095)								
位	7	6	5	4	3	2	1	0
名称	FOC_QKP[7:0]							
类型	R/W	R/W	R/W	R/W	R/W	R/W	R/W	R/W
复位值	0	0	0	0	0	0	0	0

位	名称	描述
[15:0]	FOC_QKP	q 轴 PI 控制器的 KP 系数，最高位恒为 0，Q12 格式 取值范围[0,32767]，对应 Q12 取值范围[0,8]

12.2.65 FOC_QKI (0x4096, 0x4097)

FOC_QKIH(0x4096)								
位	15	14	13	12	11	10	9	8
名称	FOC_QKI[15:8]							
类型	R	R/W	R/W	R/W	R/W	R/W	R/W	R/W
复位值	0	0	0	0	0	0	0	0
FOC_QKIL(0x4097)								
位	7	6	5	4	3	2	1	0
名称	FOC_QKI[7:0]							
类型	R/W	R/W	R/W	R/W	R/W	R/W	R/W	R/W
复位值	0	0	0	0	0	0	0	0

位	名称	描述
[15:0]	FOC_QKI	q 轴 PI 控制器的 KI 系数，最高位恒为 0，Q15 格式 取值范围[0,32767]，对应 Q15 取值范围[0,1]

12.2.66 FOC_UDCFLT (0x4098, 0x4099)

FOC_UDCFLTH(0x4098)								
位	15	14	13	12	11	10	9	8
名称	FOC_UDCFLT[15:8]							
类型	R	R	R	R	R	R	R	R
复位值	0	0	0	0	0	0	0	0
FOC_UDCFLTL(0x4099)								
位	7	6	5	4	3	2	1	0
名称	FOC_UDCFLT[7:0]							
类型	R	R	R	R	R	R	R	R
复位值	0	0	0	0	0	0	0	0

位	名称	描述
[15:0]	FOC_UDCFLT	滤波后的母线电压 FOC 模块对母线电压采样，滤波后得到 FOC_UDCFLT。可以选择 ADC 通道 2(外部电阻分压)。 取值范围[0,32767] 例: 母线电压 1/6 分压送进 ADC，ADC 的参考电压为 5V，即母线电压的采样范围为 0V ~ 30V，FOC_UDCFLT 为 19661(0x4CCD)，则母线电压 = 19661/32768*5V*6 = 18V。

13 Timer1

13.1 Timer1 操作说明

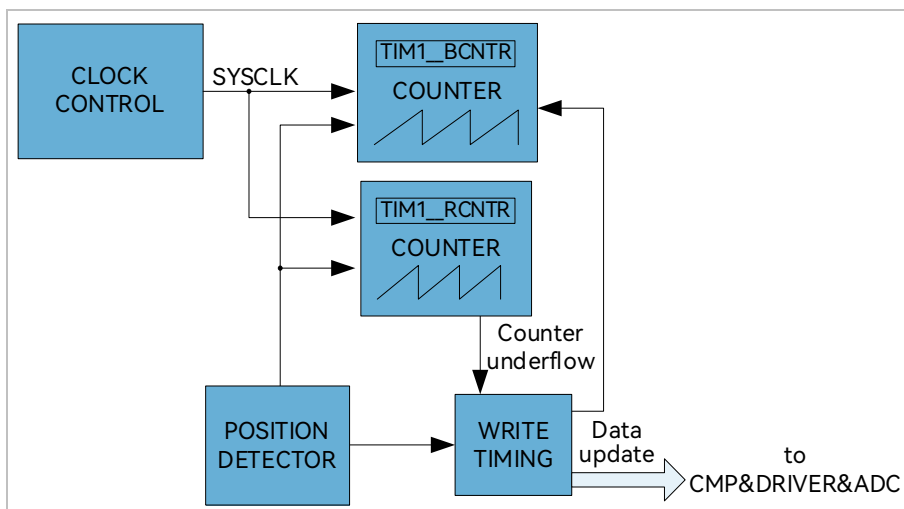
Timer1 包含一个 16 位向上计数的基本计数器和一个 16 位向上计数的重载计数器。Timer1 主要用于 BLDC 电机方波驱动。

Timer1 具有如下特性:

- > 16位向上计数的基本计数器用于记录两次位置检测或两次换相之间的时间(即60度时间), 也可用于位置检测失败时强制换相的时间。
- > 16位向上计数的重载计数器用于控制位置检测成功到换相的时间, 以及换相后的续流屏蔽时间(禁止位置检测时间)。
- > 3位可编程分频器对系统时钟进行分频, 分频时钟作为两个计数器的时钟源
- > 位置检测信号的滤波和采样延迟可配置
- > 位置检测模块根据输入信号产生换相所需的位置信号
- > 7组状态寄存器控制比较器和输出
- > 6个中断源

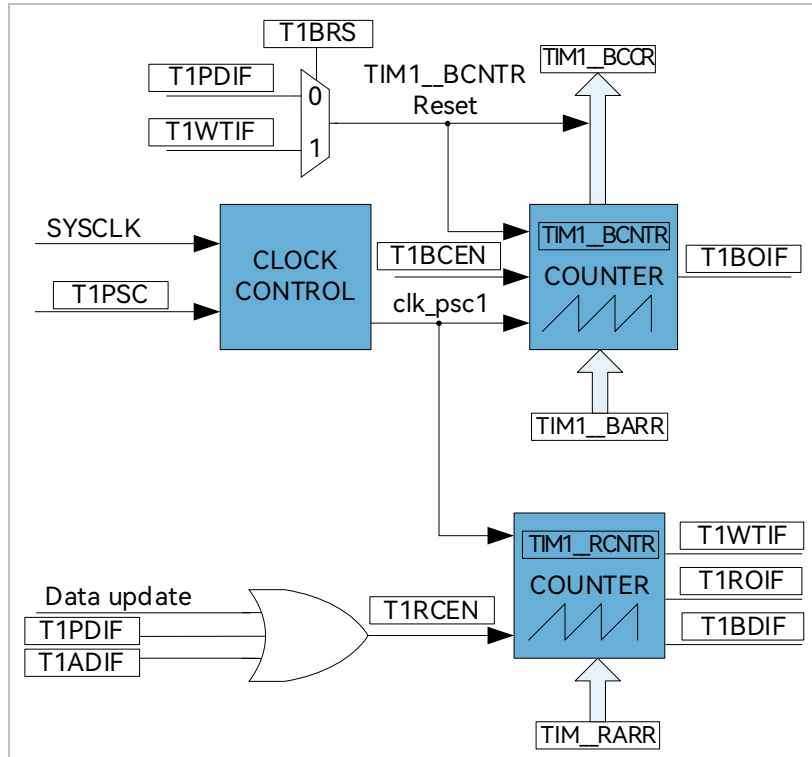
Timer1 内部结构如图 13-1 所示。

图 13-1 Timer1 内部结构



13.1.1 Timer1 计数单元

图 13-2 时基单元



Timer1 包含一个分频器，一个 16 位向上计数的基本计数器，一个 16 位向上计数的重载计数器。

13.1.1.1 分频器

分频器对系统时钟进行分频，产生基本计数器和重载计数器的计数时钟源。分频器由 TIM1_CR3[T1PSC]控制，可选择 8 种分频系数。由于这个控制寄存器没有缓冲器，分频系数更新后会立刻改变时钟源频率，所以应在基本计数器和重载计数器都不工作时更新分频系数。时钟源的频率为 $clk_psc1 = SYSCLK / (2^{TIM1_CR3[T1PSC]})$ 。分频后的时钟源频率与 TIM1_CR3[T1PSC]的关系如表 13-1 所示。

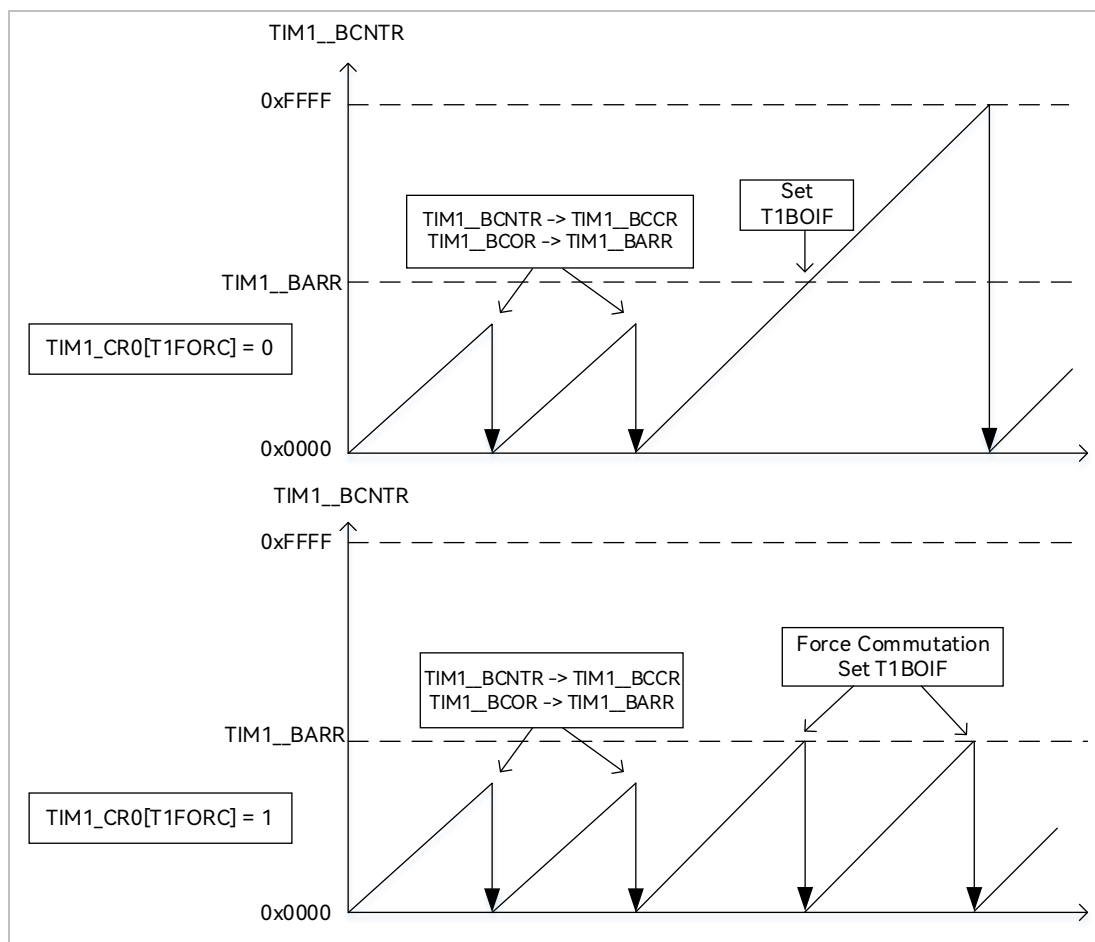
表 13-1 分频后的寄存器 TIM1_CR3[T1PSC]不同值对应的时钟频率

TIM1_CR3[T1PSC]	分频系数	clk_psc1(Hz)	TIM1_CR3[T1PSC]	分频系数	clk_psc1(Hz)
000	1	24M	100	16	1.5M
001	2	12M	101	32	750k
010	4	6M	110	64	375k
011	8	3M	111	128	187.5k

13.1.1.2 基本计数器

基本计数器为一个 16 位向上计数的计数器，计数值为 TIM1_BCNTR。当位置检测中断 TIM1_SR[T1PDIF]或者是写入时序中断 TIM1_SR[T1WTIF](由 TIM1_CR2[T1BRS]选择)产生时，TIM1_BCNTR 当前的计数值被存入捕获寄存器 TIM1_BCCR，同时 TIM1_BCNTR 清 0 并重新开始计数。TIM1_BCCR 记录的数为两次位置检测中断或两次写入时序中断之间的时间(即 60 度的时间)。该时间可经过多次求平均后作为 60 度基准存入 TIM1_BCOR 寄存器，次数通过 TIM1_CR0[T1CFLT]设定。当 TIM1_BARR 自动装载使能(TIM1_CR1[BAPE] = 1)时，TIM1_BCOR 的值被转入 TIM1_BARR 寄存器。当 TIM1_BCNTR 计数值等于 TIM1_BARR 时，基本计数器上溢中断事件标志位 TIM1_SR[T1BOIF]置 1。如果使能强制换相，则产生换相动作，基本计数器清 0。如果不使能强制换相，则基本计数器不会清 0，一直计数到 0xFFFF 溢出后自动清 0。

图 13-3 基本计数器计数波形图

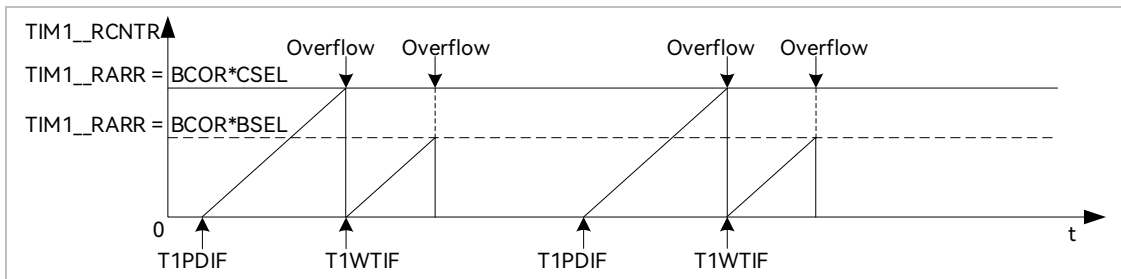


手动模式(TIM1_JER[T1MAME] = 1)时，TIM1_BCNTR 不再由 TIM1_CR2[T1BRS]控制复位，而是由基本计数器上溢事件复位。

13.1.1.3 重载计数器

重载计数器包含一个 16 位向上计数的计数器，计数值为 TIM1_RCNTN。当计数到 TIM1_RARR 的设定值时，产生上溢事件，重载计数器上溢中断事件标志位 TIM1_SR[T1ROIF]置 1，TIM1_RCNTN 清 0，此时使能位 TIM1_CR0[T1RCEN]被清 0，重载计数器停止动作。位置检测中断和写入时序中断可将 TIM1_CR0[T1RCEN]置 1，重载计数器自动重新开始计数。

图 13-4 重载计数器计数波形图

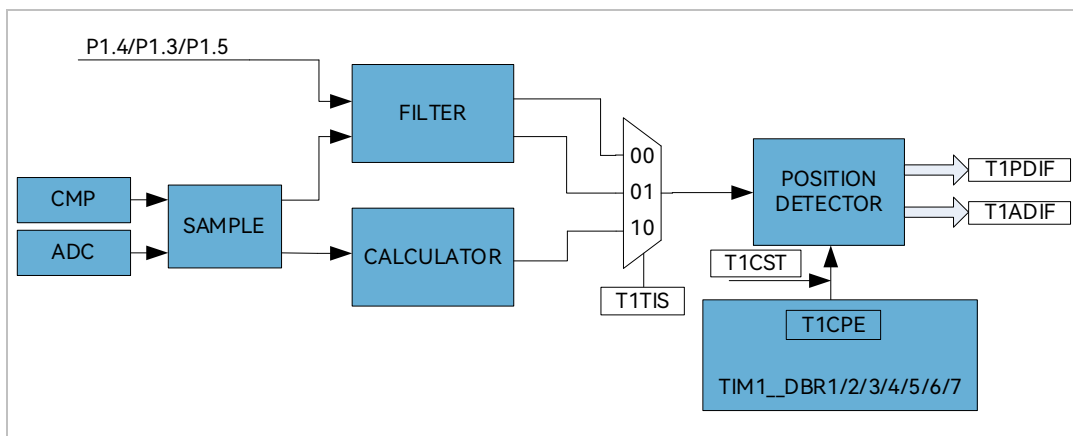


13.1.2 位置检测

13.1.2.1 位置检测信号

TIM1_CR3[T1TIS]选择位置检测信号来自 CMP0/1/2(CMP 位置检测)、GPIO(Hall 传感器位置检测)、ADC(ADC 位置检测)。GPIO 来源于 P1.4/P1.3/P1.5。TIM1_CR3[T1INM]选择是否对 CMP/GPIO 的信号进行滤波。当位置检测成功，触发位置检测事件。位置检测事件分为 CMP/GPIO 位置检测事件和 ADC 位置检测事件。

图 13-5 位置检测功能框图

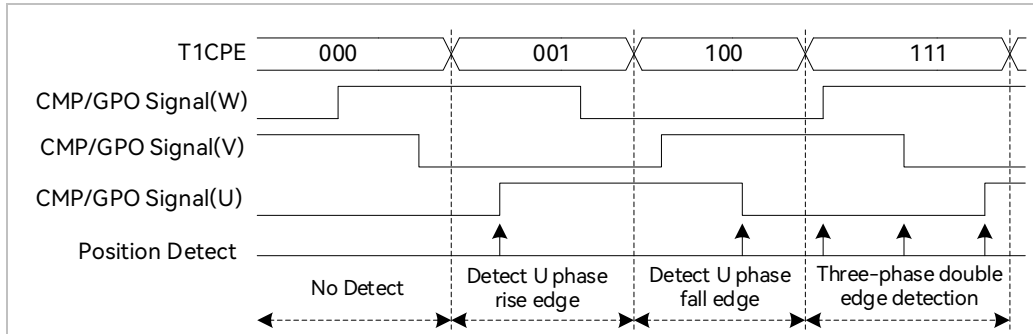


13.1.2.2 CMP/GPIO 位置检测事件

配置寄存器组 TIM1_DBR1/2/3/4/5/6/7[T1CPE]，选择位置检测信号的有效沿；当输入的 CMP/GPIO 位置检

测信号的有效沿到来时，位置检测成功，CMP/GPIO 位置检测事件标志位 TIM1_SR[T1PDIF]被置 1。
TIM1_CR4[T1CST]控制 TIM1_DBR1/2/3/4/5/6/7[T1CPE]的顺序。

图 13-6 位置检测时序图



TIM1_DBR1/2/3/4/5/6/7[T1CPE]决定输入的有效沿如表 13-2 所示。

表 13-2 不同 TIM1_DBR1/2/3/4/5/6/7[T1CPE]下的有效沿

T1CPE	描述	T1CPE	描述
000	0	100	检测 U 相下降沿，U 相对应比较器使能
001	检测 U 相上升沿，U 相对应比较器使能	101	检测 W 相上升沿，W 相对应比较器使能
010	检测 W 相下降沿，W 相对应比较器使能	110	检测 V 相下降沿，V 相对应比较器使能
011	检测 V 相上升沿，V 相对应比较器使能	111	检测三相双沿，三相对应比较器使能

13.1.2.3 ADC 位置检测事件

TIM1_CR3[T1TIS]选择位置检测信号输入源来自 ADC 时，Timer1 控制 ADC 采集导通相电压和悬空相电压，并计算如下公式：

$$TIM1_URES = K \times TIM1_UCOP - TIM1_UFLP$$

其中，

K: ADC 位置检测系数

TIM1_UCOP: 导通相电压的 ADC 采样值

TIM1_UFLP: 悬空相电压的 ADC 采样值

TIM1_DBR1/2/3/4/5/6/7[T1CPE]决定 *K*、*TIM1_UCOP*和 *TIM1_UFLP*的具体含义，具体如表 13-3 所示。

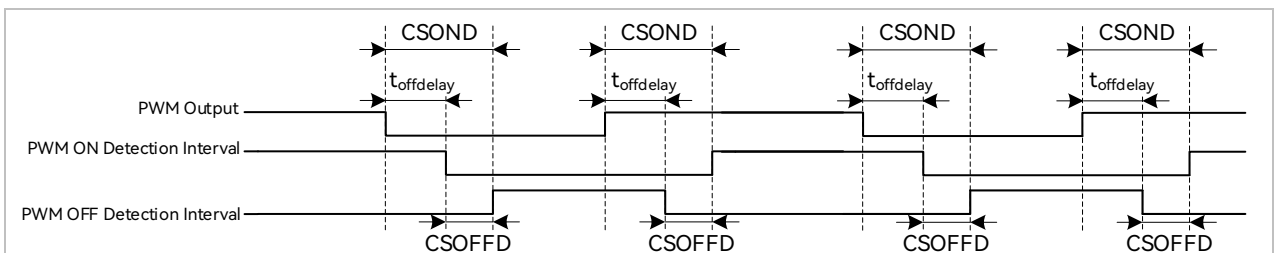
表 13-3 TIM1_DBR1/2/3/4/5/6/7[T1CPE]与 K、TIM1_UCOP和 TIM1_UFLP的关系

T1CPE	描述
000	保留
001	K为 TIM1_KR, TIM1_UCOP为 W 相电压, TIM1_UFLP为 U 相电压
010	K为 TIM1_KF, TIM1_UCOP为 U 相电压, TIM1_UFLP为 W 相电压
011	K为 TIM1_KR, TIM1_UCOP为 U 相电压, TIM1_UFLP为 V 相电压
100	K为 TIM1_KF, TIM1_UCOP为 V 相电压, TIM1_UFLP为 U 相电压
101	K为 TIM1_KR, TIM1_UCOP为 V 相电压, TIM1_UFLP为 W 相电压
110	K为 TIM1_KF, TIM1_UCOP为 W 相电压, TIM1_UFLP为 V 相电压
111	保留

当 TIM1_URES 发生正负变化时, 触发 ADC 位置检测事件, ADC 位置检测中断事件标志位 TIM1_SR[T1ADIF]置 1。改变 ADC 位置检测系数 K 可改变 ADC 位置检测事件触发的位置, 从而灵活控制换相点。

13.1.2.4 采样

图 13-7 采样区间图

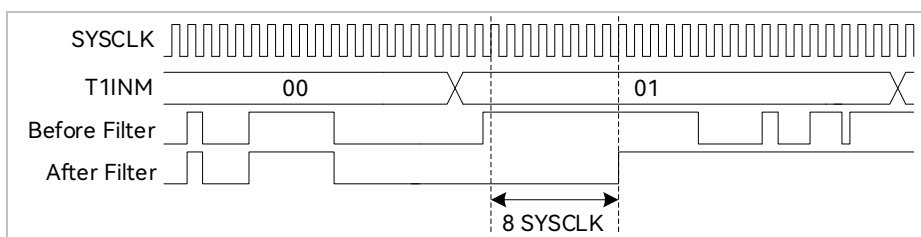


由于受到功率器件开关速度的影响, 反电动势信号滞后于芯片的 PWM 输出。通过设置 CMP_SAMR[CSOFFD]和 CMP_SAMR[CSOND]以及 CMP_CR4[FAEN], 可调节反电动势采样区间以获得有效的位置检测信号。当 TIM1_CR3[T1TIS]设置为 01 或 10 时, Timer1 在该采样区间内使能 CMP0/1/2 输出反电动势与中性点电势的比较结果或启动 ADC 采集悬空相电压。

详细采样区间设置, 请参考 27.1.5 章节。

13.1.2.5 滤波

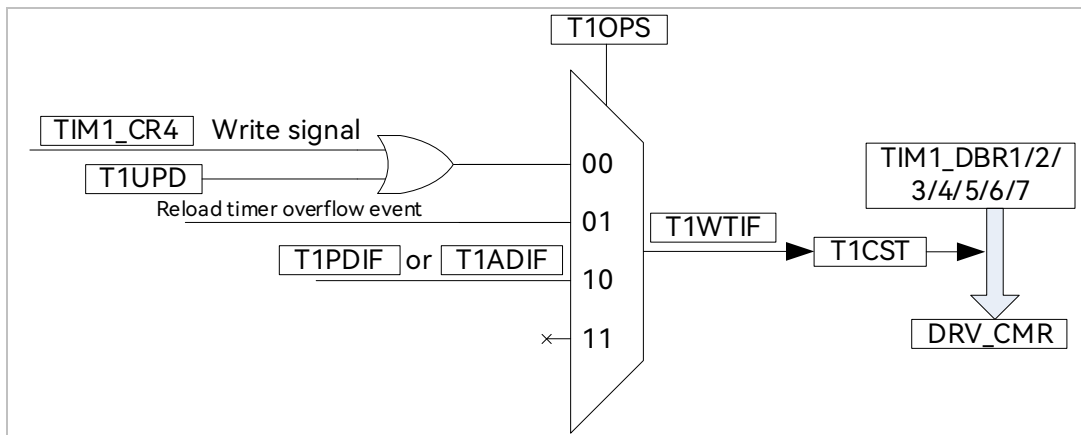
图 13-8 滤波模块时序图



滤波电路根据 TIM1_CR3[T1INM]与 CMP_CR4[FAEN]可选择滤除脉宽为 8/16/24/32/64/96 个时钟周期的 CMP/GPIO 的输入噪声。使能滤波功能，滤波后的信号会比滤波前的信号大概延迟 8/16/24/32/64/96 个时钟周期。

13.1.3 写入时序中断

图 13-9 写入时序框图



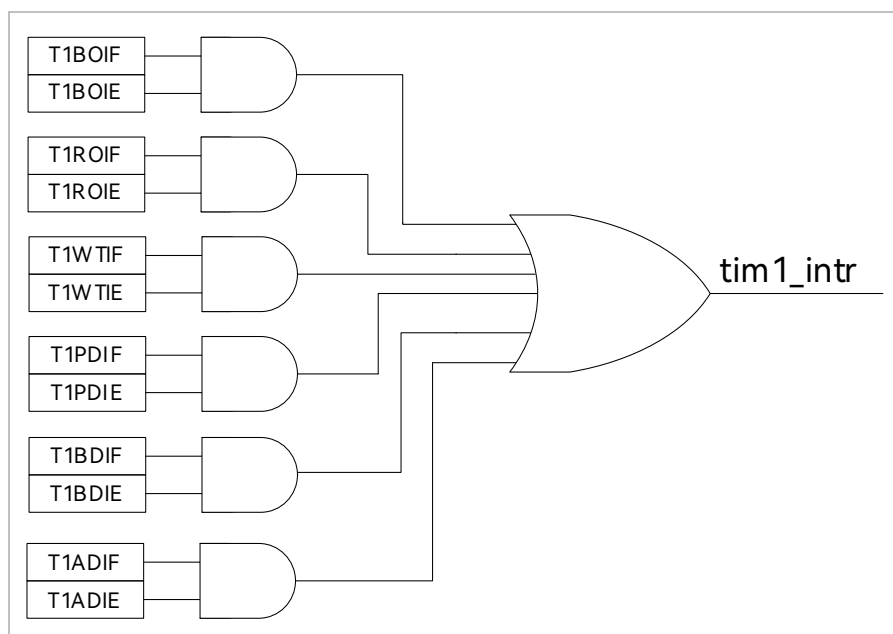
将 TIM1_DBR1/2/3/4/5/6/7 中预设的控制信号送入驱动模块 DRV_CMR 后，写入时序中断触发。写入时序中断由 TIM1_CR0[T1OPS]选择触发信号，可选择软件触发、重载计数器上溢触发或位置检测中断触发。写入时序中断发生后，写入时序中断事件标志位 TIM1_SR[T1WTIF]置 1，同时如果 TIM1_CR4[T1CST]在 001 ~ 110 之间，TIM1_CR4[T1CST]自动加 1。

13.1.4 Timer1 中断

Timer1 有 6 个中断请求源:

- > 基本计数器的上溢中断
- > 重载计数器的上溢中断
- > 写入时序中断
- > 屏蔽续流结束中断
- > CMP/GPIO位置检测中断
- > ADC位置检测中断

图 13-10 Timer1 中断源



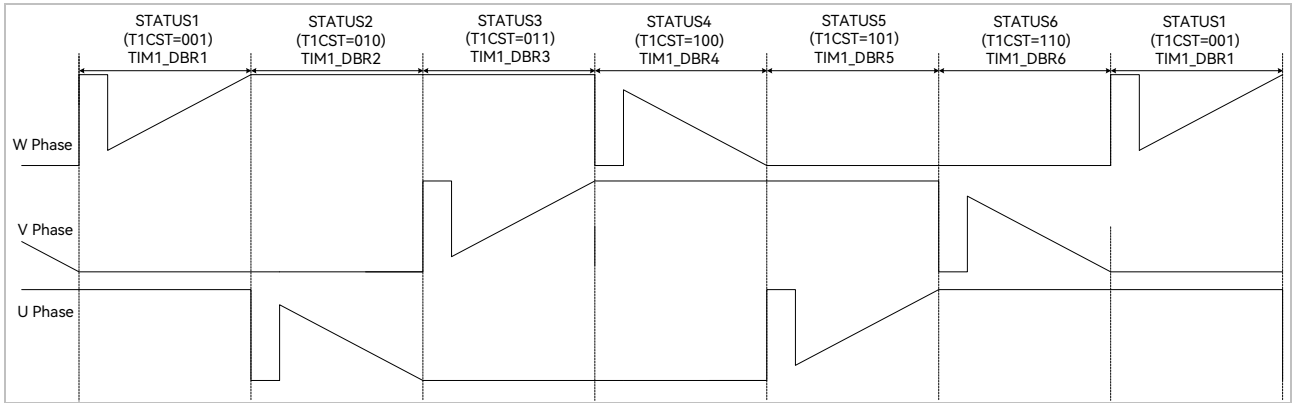
13.2 BLDC 电机方波驱动

针对 BLDC 电机方波驱动，Timer1 配合 CMP0/1/2 和 Driver 模块实现如下功能:

- 自动记录60度时间，滤波后作为60度基准时间
- 当检测不到位置信号时，可自动强制换相
- 自动续流屏蔽，即在续流时间内，停止比较器采样
- 自动控制从位置检测成功到换相的时间，实现自动换相
- 接管CMP_CR2[CMPOSEL]，自动控制CMP0/1/2
- 可设置比较器信号避开功率器件开关振铃进行采样，信号采样后可配置滤波
- 接管DRV_CMR寄存器，自动控制6路PWM输出

13.2.1 方波驱动的六步换相

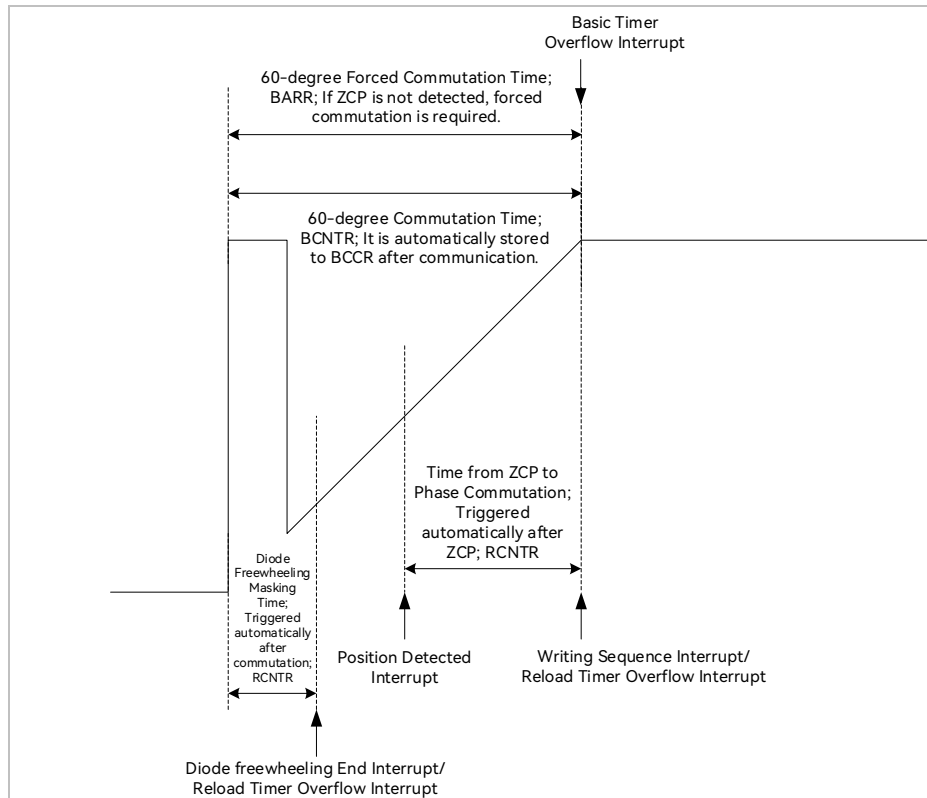
图 13-11 方波的六步换相图



TIM1_CR4[T1CST]是换相状态机。其中状态 0 用于输出关闭状态，状态 7 可自定义，用于实现刹车，预充电，预定位，启动等功能。状态 1 ~ 6 用于六步自动换相，换相动作后，状态机 TIM1_CR4[T1CST]自动加 1。状态 1 ~ 7 对应 TIM1_DBR1 ~ 7 寄存器，当写入时序中断发生时，当前状态对应的 TIM1_DBRx 会自动传输到 DRV_CMCR 寄存器和 CMP_CR2[CMPOSEL]，实现换相和位置检测。

13.2.2 方波驱动的工作原理

图 13-12 BLDC 的工作原理



13.2.2.1 60 度基准时间

TIM1_BCCR 捕获上一次的 60 度时间。设置 TIM1_CR2[T1BRS] = 0，捕获两次写入时序中断之间的时间，设置 TIM1_CR2[T1BRS] = 1，捕获两次位置检测中断之间的时间。

TIM1_BCOR 为滤波后的 60 度时间，即 60 度基准时间。TIM1_CR0[T1CFLT]可选择前 1/2/4/8 个 TIM1_BCCR 平均后得到 TIM1_BCOR。

方波驱动时，根据 60 度基准时间 TIM1_BCOR 决定续流屏蔽时间、位置检测成功到换相的时间，以及强制换相的时间。

如果基本计数器自动装载使能(TIM1_CR1[T1BAPE] = 1)，当基本计数器因位置检测中断或写入时序中断而复位时，TIM1_BCOR 的值被传送到 TIM1_BARR，以控制强制换相。

13.2.2.2 60 度强制换相

电机在平稳转动的时候，一般在换相之后的 30 度即可检测到过零点(ZCP)，产生位置检测中断。假如在换相后经过 60 度都没有检测到过零点，认为位置检测失败，需要进行强制换相。

设置 TIM1_CR0[T1FORC] = 1 使能强制换相功能。在前一次换相时，写入时序中断使计数器 TIM1_BCNTR 清 0 并重新开始计数，同时 TIM1_BCCR 捕获 TIM1_BCNTR 的计数值，经过滤波后，作为 60 度基准时间被保存在 TIM1_BCOR。如果自动装载功能使能(TIM1_CR1[T1BAPE] = 1)，基本计数器复位时 TIM1_BCOR 的值被载入 TIM1_BARR。当 TIM1_BCNTR 与 TIM1_BARR 比较匹配时(换相之后经过 60 度依然没有检测到过零点)，基本计数器上溢中断事件标志位 TIM1_SR[T1BOIF]置 1，进行强制换相，此时计数器 TIM1_BCNTR 被清 0。



备注:

如果在换相后 60 度内检测到过零点，当 TIM1_BCNTR > TIM1_BARR 时，不会触发强制换相且 TIM1_SR[T1BOIF]不会置 1。

如果禁止强制换相功能(TIM1_CR0[T1FORC] = 0)，当 TIM1_BCNTR > TIM1_BARR 时，中断事件标志位 TIM1_SR[T1BOIF]置 1，不会自动强制换相。可通过判断基本计数器上溢中断事件标志位和位置检测中断事件标志位进行手动换相。

13.2.2.3 续流屏蔽

在换相之后，由于原来的导通相变为悬空相，此时该相的电感能量经过续流二极管释放到电源或地，在续流

过程中，悬空相反电动势信号无法测量。通过屏蔽二极管续流时间内的比较器信号或 ADC 采样值，避免续流产生的错误信号引起错误换相。续流屏蔽结束，产生屏蔽续流结束中断事件标志位 TIM1_SR[T1BDIF]。

续流屏蔽时间通过 TIM1_CR1[BSEL]设置，公式: 屏蔽角度 = TIM1_CR1[BSEL]/128*60°。

13.2.2.4 位置检测成功到换相的角度

在换相之后检测到过零点(产生位置检测中断)，硬件根据软件设置的过零点到换相的时间开始计时。计时结束后，硬件自动换相，产生写入时序中断事件标志位 TIM1_SR[T1WTIF]。

过零点到换相的时间通过 TIM1_CR2[CSEL]设置，公式: 换相角度 = TIM1_CR2[CSEL]/128*60°。

13.2.2.5 逐波限流

参考 27.1.1.2 章节。

13.3 Timer1 寄存器

13.3.1 TIM1_CR0 (0x4068)


位	7	6	5	4	3	2	1	0
名称	T1RWEN	T1CFLT		T1FORC	T1OPS		T1BCEN	T1RCEN
类型	W1	R/W	R/W	R/W	R/W	R/W	R/W	R/W
复位值	0	0	0	0	0	0	0	0

位	名称	描述
[7]	T1RWEN	TIM1_CR0[T1RCEN]写使能位 0: 无意义 1: 在操作 TIM1_CR0 时，TIM1_CR0[T1RWEN]必须与 TIM1_CR0[T1RCEN]同时操作，TIM1_CR0[T1RCEN]才能使能和不使能。对 TIM1_CR0 写 0x81 使能 TIM1_CR0[T1RCEN]，写 0x80 不使能 TIM1_CR0[T1RCEN]。
[6:5]	T1CFLT	60度基准时间滤波选择 00: 前1个TIM1_BCCR平均后写入TIM1_BCOR 01: 前2个TIM1_BCCR平均后写入TIM1_BCOR 10: 前4个TIM1_BCCR平均后写入TIM1_BCOR 11: 前8个TIM1_BCCR平均后写入TIM1_BCOR
[4]	T1FORC	60度强制换相使能 0: 不使能 1: 使能

		 备注: 在检测到过零点后, 即使使能了该位, 经过60度也不会强制换相
[3:2]	T1OPS	换相触发信号选择 选择TIM1_DBRx向DRV_CMRR传输的触发信号 00: 软件对TIM1_IER[T1UPD]写1或向TIM1_CR4[T1CST]写入时传输 01: 重载计数器换相时间计时上溢中断触发数据传输 10: 位置检测中断触发数据传输 11: 保留
[1]	T1BCEN	基本计数器的计数器使能 0: 不使能 1: 使能
[0]	T1RCEN	重载计数器的计数器使能 在操作TIM1_CR0时, TIM1_CR0[T1RWEN]必须与TIM1_CR0[T1RCEN]同时操作, TIM1_CR0[T1RCEN]才能使能和禁止。对TIM1_CR0写0x81使能TIM1_CR0[T1RCEN], 写0x80不使能TIM1_CR0[T1RCEN]。 位置检测中断和写入时序中断可自动使能TIM1_CR0[T1RCEN]。当重载计数器产生上溢中断后, TIM1_CR0[T1RCEN]硬件清0。 手动模式使能后, TIM1_CR0[T1RCEN]的硬件自动使能和不使能功能无效 0: 不使能 1: 使能

13.3.2 TIM1_CR1 (0x4069)

位	7	6	5	4	3	2	1	0
名称	T1BAPE	BSEL						
类型	R/W	R/W	R/W	R/W	R/W	R/W	R/W	R/W
复位值	0	0	0	0	0	0	0	0

位	名称	描述
[7]	T1BAPE	TIM1_BARR自动装载使能 使能后, 当基本计数器因为位置检测中断或写入时序中断复位时, 将TIM1_BCOR存入TIM1_BARR寄存器。用于检测不到过零点时的60度强制换相 TIM1_BARR的自动装载功能不受手动模式影响 0: 不使能 1: 使能
[6:0]	BSEL	屏蔽续流角度选择 换相后屏蔽续流的角度, 在屏蔽续流的这段时间内, 不进行位置检测 公式: 屏蔽角度 = $TIM1_CR1[BSEL]/128 \times 60^\circ$  备注: 手动模式下, 屏蔽续流角度功能无效

13.3.3 TIM1_CR2 (0x406A)

位	7	6	5	4	3	2	1	0
名称	T1BRS	CSEL						
类型	R/W	R/W	R/W	R/W	R/W	R/W	R/W	R/W
复位值	0	0	0	0	0	0	0	0

位	名称	描述
[7]	T1BRS	基本计数器复位源选择 手动模式TIM1_IER[T1MAME]使能后，此功能无效，基本计数器TIM1_BCNTN只能通过BCNTR上溢事件复位 0: 写入时序复位 1: 位置检测中断复位
[6:0]	CSEL	换相角度选择 位置检测输入触发后，经过CSEL对应的度后换相 公式: 换相角度 = TIM1_CR2[CSEL]/128*60°

13.3.4 TIM1_CR3 (0x406B)

位	7	6	5	4	3	2	1	0
名称	T1COM_MD	T1PSC			T1TIS		T1INM	
类型	R/W	R/W	R/W	R/W	R/W	R/W	R/W	R/W
复位值	0	0	0	0	0	1	0	0

位	名称	描述
[7]	T1COM_MD	位置检测信号选择 CMP0/1/2 的输出信号: 位置检测事件触发条件选择 0: 检测到有效电平 1: 检测到有效沿 位置检测信号选择 ADC 的输出信号: 位置检测事件触发条件选择 0: DRV_CR[DDIR] = 0 时，检测到有效沿。DRV_CR[DDIR] = 1 时，检测到有效电平 1: DRV_CR[DDIR] = 0 时，检测到有效电平。DRV_CR[DDIR] = 1 时，检测到有效沿 位置检测信号选择 GPIO 的输出信号: 该位无意义
[6:4]	T1PSC	计数器时钟分频选择 用于对系统时钟进行分频，作为基本计数器和重载计数器的时钟源；两个计数器的时钟源频率为: 000: 24MHz 001: 12MHz 010: 6MHz 011: 3MHz 100: 1.5MHz 101: 750kHz 110: 375kHz 111: 187.5kHz
[3:2]	T1TIS	位置检测信号选择 00: GPIO(P1.4、P1.3、P1.5) 01: CMP0/1/2 的输出信号 10: ADC 的输出信号 11: 保留

[1:0]	T1INM	<p>位置检测信号的滤波脉宽选择。当输入信号的脉宽小于设定值，会被当作噪声滤除。滤波时间根据CMP_CR4[FAEN]的设定而改变。</p> <p>CMP_CR4[FAEN] = 0时： 00: 4个系统时钟周期 01: 8个系统时钟周期 10: 16个系统时钟周期 11: 24个系统时钟周期</p> <p>CMP_CR4[FAEN] = 1时： 00: 32个系统时钟周期 01: 64个系统时钟周期 10: 96个系统时钟周期 11: 128个系统时钟周期</p>
-------	-------	---

13.3.5 TIM1_CR4 (0x406C)

位	7	6	5	4	3	2	1	0
名称	RSV					T1CST		
类型	-	-	-	-	-	R/W	R/W	R/W
复位值	-	-	-	-	-	0	0	0

位	名称	描述
[7:3]	RSV	保留

[2:0]	T1CST	<p>换相状态机</p> <p>状态机在不同的状态会对应不同的TIM1_DBRx： 当TIM1_CR4[T1CST]在001 ~ 111状态，Timer1会根据TIM1_DBRx[T1CPE]自动接管CMP0/1/2的使能； 当TIM1_CR4[T1CST]在001 ~ 110状态，会在写入时序中断触发时自动循环加1。</p>
-------	-------	--

表 13-4 TIM1_CR4[T1CST]与 TIM1_DBRx 的对应关系

TIM1_CR4[T1CST]	TIM1_DBRx	TIM1_CR4[T1CST]	TIM1_DBRx
000	0	100	TIM1_DBR4
001	TIM1_DBR1	101	TIM1_DBR5
010	TIM1_DBR2	110	TIM1_DBR6
011	TIM1_DBR3	111	TIM1_DBR7

13.3.6 TIM1_IER (0x406D)

位	7	6	5	4	3	2	1	0
名称	T1UPD	T1MAME	T1ADIE	T1BOIE	T1ROIE	T1WTIE	T1PDIE	T1BDIE
类型	W1	R/W	R/W	R/W	R/W	R/W	R/W	R/W
复位值	0	0	0	0	0	0	0	0

位	名称	描述
---	----	----

[7]	T1UPD	TIM1_CR0[T1OPS] = 00: 软件对此位写 1 触发数据传输。写 1 后硬件自动清 0
[6]	T1MAME	<p>手动模式使能</p> <p>使能后，基本计数器和重载计数器将作为独立的计数器。具体细节为： 基本计数器的TIM1_BCNTR不再由TIM1_CR2[T1BRS]控制复位，而是由基本计数器上溢中断复位</p> <p>重载计数器的使能位TIM1_CR0[T1RCEN]不再自动清0和置1，只通过软件操作</p> <p>重载计数器的TIM1_RCNTR只能由重载计数器上溢事件清0</p> <p>重载计数器的TIM1_RARR不会自动更新，只通过软件操作</p> <p>0: 不使能 1: 使能</p>
[5]	T1ADIE	<p>ADC 位置检测中断使能</p> <p>0: 不使能 1: 使能</p>
[4]	T1BOIE	<p>基本计数器上溢中断使能</p> <p>0: 不使能 1: 使能</p>
[3]	T1ROIE	<p>重载计数器上溢中断使能</p> <p>0: 不使能 1: 使能</p>
[2]	T1WTIE	<p>写入时序中断使能</p> <p>0: 不使能 1: 使能</p>
[1]	T1PDIE	<p>CMP/GPIO位置检测中断使能</p> <p>0: 不使能 1: 使能</p>
[0]	T1BDIE	<p>屏蔽续流结束中断使能</p> <p>0: 不使能 1: 使能</p>

13.3.7 TIM1_SR (0x406E)

位	7	6	5	4	3	2	1	0
名称	RSV		T1ADIF	T1BOIF	T1ROIF	T1WTIF	T1PDIF	T1BDIF
类型	-	-	R/W0	R/W0	R/W0	R/W0	R/W0	R/W0
复位值	-	-	0	0	0	0	0	0

位	名称	描述
[7:6]	RSV	保留

[5]	T1ADIF	<p>ADC 位置检测中断事件标志位</p> <p>当 ADC 位置检测信号与 TIM1_DBRx[T1CPE]相同时产生位置检测中断</p> <p>读:</p> <p>0: 未发生中断事件</p> <p>1: 发生中断事件</p> <p>写:</p> <p>0: 清0</p> <p>1: 无意义</p>
[4]	T1BOIF	<p>基本计数器上溢中断事件标志位</p> <p>基本计数器向上计数时, 当TIM1_BCNTN计数器的值与TIM1_BARR寄存器的值比较匹配时, 发生上溢事件</p> <p>读:</p> <p>0: 未发生中断事件</p> <p>1: 发生中断事件</p> <p>写:</p> <p>0: 清0</p> <p>1: 无意义</p>
[3]	T1ROIF	<p>重载计数器上溢中断事件标志位</p> <p>当TIM1_RCNTN与TIM1_RARR比较匹配时, 发生上溢事件, TIM1_RCNTN清0</p> <p>读:</p> <p>0: 未发生中断事件</p> <p>1: 发生中断事件</p> <p>写:</p> <p>0: 清0</p> <p>1: 无意义</p>
[2]	T1WTIF	<p>写入时序中断事件标志位</p> <p>当TIM1_DBRx传输到DRV_CMR时, 产生写入时序中断</p> <p>读:</p> <p>0: 未发生中断事件</p> <p>1: 发生中断事件</p> <p>写:</p> <p>0: 清0</p> <p>1: 无意义</p>
[1]	T1PDIF	<p>CMP/GPIO 位置检测中断事件标志位</p> <p>当 CMP/GPIO 位置检测信号与 TIM1_DBRx[T1CPE]相同时产生位置检测中断</p> <p>读:</p> <p>0: 未发生中断事件</p>

		1: 发生中断事件 写: 0: 清0 1: 无意义
[0]	T1BDIF	屏蔽续流结束中断事件标志位 换相后开始屏蔽续流时间, 屏蔽结束时产生中断 读: 0: 未发生中断事件 1: 发生中断事件 写: 0: 清0 1: 无意义

13.3.8 TIM1_BCOR (0x4070, 0x4071)

TIM1_BCORH(0x4070)								
位	15	14	13	12	11	10	9	8
名称	TIM1_BCOR[15:8]							
类型	R/W	R/W	R/W	R/W	R/W	R/W	R/W	R/W
复位值	0	0	0	0	0	0	0	0
TIM1_BCORL(0x4071)								
位	7	6	5	4	3	2	1	0
名称	TIM1_BCOR[7:0]							
类型	R/W	R/W	R/W	R/W	R/W	R/W	R/W	R/W
复位值	0	0	0	0	0	0	0	0

位	名称	描述
[15:0]	TIM1_BCOR	捕获基本计数器计数值滤波值 TIM1_BCCR 滤波后的值, 即 60 度时间的基准值

13.3.9 TIM1_CR5 (0x4072)

位	7	6	5	4	3	2	1	0
名称	T1POP	T1WTS	RSV		ITRIP_DIS	UCOP_DIS	T1AFL	
类型	R/W	R/W	-	-	R/W	R/W	R/W	R/W
复位值	0	0	-	-	0	0	0	0

位	名称	描述
[7]	T1POP	Driver计数器上溢事件触发数据传输使能 此功能只在TIM1_CR0[T1OPS] = 00时生效, 当该位使能后, 根据Driver计数器上溢事件触发数据传输使能, 即一个载波周期换一次相 0: 不使能

		1: 使能
[6]	T1WTS	PWM OFF时候换相使能, 消除窄脉冲 PWM同步使能 0: 不使能 1: 使能
[5:4]	RSV	保留
[3]	ITRIP_DIS	母线电流采样禁止 0: 不禁止 1: 禁止
[2]	UCOP_DIS	导通相电压采样禁止 0: 不禁止 1: 禁止
[1:0]	T1AFL	ADC 采样电压计算结果滤波次数 00: 1 次 01: 2 次 10: 4 次 11: 8 次

13.3.10 TIM1_DBRx (x = 1 ~ 7) (0x4072 + 2*x, 0x4073 + 2*x)

TIM1_DBRx (x = 1~7)分别对应 T1CST = 1/2/3/4/5/6 时的数据。下面以 TIM1_DBR1 为例介绍 TIM1_DBRx 寄存器。

TIM1_DBR1H(0x4074)								
位	15	14	13	12	11	10	9	8
名称	RSV	T1CPE			T1WHP	T1WLP	T1VHP	T1VLP
类型	-	R/W	R/W	R/W	R/W	R/W	R/W	R/W
复位值	-	0	0	0	0	0	0	0
TIM1_DBR1L(0x4075)								
位	7	6	5	4	3	2	1	0
名称	T1UHP	T1ULP	T1WHE	T1WLE	T1VHE	T1VLE	T1UHE	T1ULE
类型	R/W	R/W	R/W	R/W	R/W	R/W	R/W	R/W
复位值	0	0	0	0	0	0	0	0

位	名称	描述
[15]	RSV	保留
[14:12]	T1CPE	位置检测信号输入沿极性和比较器使能选择 用于指定位置检测输入信号的变化沿, 同时控制相关比较器的使能。如输入信号发生与配置相应的跳变, 则为位置检测中断。 参考 CMP/GPIO 位置检测事件和表 13-2
[11]	T1WHP	W相上桥输出极性 0: 高电平有效 1: 低电平有效
[10]	T1WLP	W相下桥输出极性

		0: 高电平有效 1: 低电平有效
[9]	T1VHP	V相上桥输出极性 0: 高电平有效 1: 低电平有效
[8]	T1VLP	V相下桥输出极性 0: 高电平有效 1: 低电平有效
[7]	T1UHP	U相上桥输出极性 0: 高电平有效 1: 低电平有效
[6]	T1ULP	U相下桥输出极性 0: 高电平有效 1: 低电平有效
[5]	T1WHE	W相上桥输出使能 0: 不使能 1: 使能
[4]	T1WLE	W相下桥输出使能 0: 不使能 1: 使能
[3]	T1VHE	V相上桥输出使能 0: 不使能 1: 使能
[2]	T1VLE	V相下桥输出使能 0: 不使能 1: 使能
[1]	T1UHE	U相上桥输出使能 0: 不使能 1: 使能
[0]	T1ULE	U相下桥输出使能 0: 不使能 1: 使能



备注:

TIM1_DBR1[T1WLE]和 TIM1_DBR1[T1WHE]、TIM1_DBR1[T1VLE]和 TIM1_DBR1[T1VHE]或 TIM1_DBR1[T1ULE]和 TIM1_DBR1[T1UHE]同时为 1 时，三相上下桥互补输出并自动插入死区时间(TIM1_DBR2 ~ TIM1_DBR7 均与此同)。

13.3.11 TIM1_BCNTNTR (0x4082, 0x4083)

TIM1_BCNTNTRH(0x4082)								
位	15	14	13	12	11	10	9	8
名称	TIM1_BCNTNTR[15:8]							
类型	R/W	R/W	R/W	R/W	R/W	R/W	R/W	R/W

复位值	1	0	0	0	0	0	0	0
TIM1_BCNTRL(0x4083)								
位	7	6	5	4	3	2	1	0
名称	TIM1_BCNTR[7:0]							
类型	R/W	R/W	R/W	R/W	R/W	R/W	R/W	R/W
复位值	0	0	0	0	0	0	0	0

位	名称	描述
[15:0]	TIM1_BCNTR	基本计数器的计数值，用于60度换相时间的计数 自动模式: TIM1_BCNTR根据TIM1_CR2[T1BRS]选择复位源，TIM1_BCNTR上溢中断不会使TIM1_BCNTR重新计数 手动模式: TIM1_BCNTR 上溢中断使 TIM1_BCNTR 重新计数

13.3.12 TIM1_BCCR (0x4084, 0x4085)

TIM1_BCCRH(0x4084)								
位	15	14	13	12	11	10	9	8
名称	TIM1_BCCR[15:8]							
类型	R/W	R/W	R/W	R/W	R/W	R/W	R/W	R/W
复位值	0	0	0	0	0	0	0	0
TIM1_BCCRL(0x4085)								
位	7	6	5	4	3	2	1	0
名称	TIM1_BCCR[7:0]							
类型	R/W	R/W	R/W	R/W	R/W	R/W	R/W	R/W
复位值	0	0	0	0	0	0	0	0

位	名称	描述
[15:0]	TIM1_BCCR	捕获基本计数器计数值 自动模式: 当基本计数器因为位置检测中断或写入时序中断复位时，将复位前的计数值存至TIM1_BCCR。 手动模式: 当基本计数器因为上溢中断复位时，将复位前的计数值存至TIM1_BCCR

13.3.13 TIM1_BARR (0x4086, 0x4087)

TIM1_BARRH(0x4086)								
位	15	14	13	12	11	10	9	8
名称	TIM1_BARR[15:8]							
类型	R/W	R/W	R/W	R/W	R/W	R/W	R/W	R/W
复位值	0	0	0	0	0	0	0	0
TIM1_BARRL(0x4087)								
位	7	6	5	4	3	2	1	0
名称	TIM1_BARR[7:0]							

类型	R/W	R/W	R/W	R/W	R/W	R/W	R/W	R/W
复位值	0	0	0	0	0	0	0	0

位	名称	描述
[15:0]	TIM1_BARR	基本计数器的重载值 当基本计数器的计数值等于TIM1_BARR时, 发生上溢中断, 同时计数器清0

13.3.14 TIM1_RARR (0x4088, 0x4089)

TIM1_RARRH(0x4088)								
位	15	14	13	12	11	10	9	8
名称	TIM1_RARR[15:8]							
类型	R/W	R/W	R/W	R/W	R/W	R/W	R/W	R/W
复位值	0	0	0	0	0	0	0	0
TIM1_RARRL(0x4089)								
位	7	6	5	4	3	2	1	0
名称	TIM1_RARR[7:0]							
类型	R/W	R/W	R/W	R/W	R/W	R/W	R/W	R/W
复位值	0	0	0	0	0	0	0	0

位	名称	描述
[15:0]	TIM1_RARR	重载计数器的自动重载值 当重载计数器的计数值等于TIM1_RARR时, 发生上溢中断, 同时计数器清0 自动模式: 写入时序中断产生时将续流屏蔽角度对应的数(TIM1_CR1[BSEL])更新到TIM1_RARR; 位置检测中断产生时将换相角度对应的数(TIM1_CR2[CSEL])更新到TIM1_RARR。 手动模式: TIM1_RARR 软件填入

13.3.15 TIM1_RCNTR (0x408A, 0x408B)

TIM1_RCNTRH(0x408A)								
位	15	14	13	12	11	10	9	8
名称	TIM1_RCNTR[15:8]							
类型	R/W	R/W	R/W	R/W	R/W	R/W	R/W	R/W
复位值	1	1	1	1	1	1	1	1
TIM1_RCNTRL(0x408B)								
位	7	6	5	4	3	2	1	0
名称	TIM1_RCNTR[7:0]							
类型	R/W	R/W	R/W	R/W	R/W	R/W	R/W	R/W
复位值	1	1	1	1	1	1	1	1

位	名称	描述
[15:0]	TIM1_RCNTR	重载计数器的计数值, 用于续流屏蔽时间和过零点到换相时间的计数



备注:

手动模式时, TIM1_RCNTN 只通过重载计数器上溢中断清 0

13.3.16 TIM1_UCOP (0x408C, 0x408D)

TIM1_UCOPH(0x408C)								
位	15	14	13	12	11	10	9	8
名称	TIM1_UCOP[15:8]							
类型	R	R/W	R/W	R/W	R/W	R/W	R/W	R/W
复位值	0	0	0	0	0	0	0	0
TIM1_UCOPL(0x408D)								
位	7	6	5	4	3	2	1	0
名称	TIM1_UCOP[7:0]							
类型	R/W	R/W	R/W	R/W	R/W	R/W	R/W	R/W
复位值	0	0	0	0	0	0	0	0

位	名称	描述
[15:0]	TIM1_UCOP	导通相电压的 ADC 采样值(次高位对齐)

13.3.17 TIM1_UFLP (0x408E, 0x408F)

TIM1_UFLPH(0x408E)								
位	15	14	13	12	11	10	9	8
名称	TIM1_UCOP[15:8]							
类型	R	R/W	R/W	R/W	R/W	R/W	R/W	R/W
复位值	0	0	0	0	0	0	0	0
TIM1_UFLPL(0x408F)								
位	7	6	5	4	3	2	1	0
名称	TIM1_UCOP[7:0]							
类型	R/W	R/W	R/W	R/W	R/W	R/W	R/W	R/W
复位值	0	0	0	0	0	0	0	0

位	名称	描述
[15:0]	TIM1_UFLP	悬空相电压的 ADC 采样值(次高位对齐)

13.3.18 TIM1_URES (0x4090, 0x4091)

TIM1_URESH(0x4090)								
位	15	14	13	12	11	10	9	8
名称	TIM1_URES[15:8]							
类型	R/W	R/W	R/W	R/W	R/W	R/W	R/W	R/W
复位值	0	0	0	0	0	0	0	0
TIM1_URESL(0x4091)								

位	7	6	5	4	3	2	1	0
名称	TIM1_URES[7:0]							
类型	R/W	R/W	R/W	R/W	R/W	R/W	R/W	R/W
复位值	0	0	0	0	0	0	0	0

位	名称	描述
[15:0]	TIM1_URES	ADC 位置检测公式计算结果, Q15 格式

13.3.19 TIM1_KRMAX (0x4092)

位	7	6	5	4	3	2	1	0
名称	TIM1_KRMAX							
类型	R/W	R/W	R/W	R/W	R/W	R/W	R/W	R/W
复位值	0	0	0	0	0	0	0	0

位	名称	描述
[7:0]	TIM1_KRMAX	上升沿系数最大值 取值范围[0,255]

13.3.20 TIM1_KFMIN (0x4093)

位	7	6	5	4	3	2	1	0
名称	TIM1_KFMIN							
类型	R/W	R/W	R/W	R/W	R/W	R/W	R/W	R/W
复位值	0	0	0	0	0	0	0	0

位	名称	描述
[7:0]	TIM1_KFMIN	下降沿系数最小值 取值范围[0,255]

13.3.21 TIM1_KF (0x4094, 0x4095)

TIM1_KFH(0x4094)								
位	15	14	13	12	11	10	9	8
名称	TIM1_KF[15:8]							
类型	R	R/W	R/W	R/W	R/W	R/W	R/W	R/W
复位值	0	0	0	0	0	0	0	0

TIM1_KFL(0x4095)								
位	7	6	5	4	3	2	1	0
名称	TIM1_KF[7:0]							
类型	R/W	R/W	R/W	R/W	R/W	R/W	R/W	R/W
复位值	0	0	0	0	0	0	0	0

位	名称	描述
[15:0]	TIM1_KF	悬空相电压下降时的 ADC 位置检测系数 取值范围[0,32767]

13.3.22 TIM1_KR (0x4096, 0x4097)

TIM1_KRH(0x4096)								
位	15	14	13	12	11	10	9	8
名称	TIM1_KR[15:8]							
类型	R	R/W	R/W	R/W	R/W	R/W	R/W	R/W
复位值	0	0	0	0	0	0	0	0
TIM1_KRL(0x4097)								
位	7	6	5	4	3	2	1	0
名称	TIM1_KR[7:0]							
类型	R/W	R/W	R/W	R/W	R/W	R/W	R/W	R/W
复位值	0	0	0	0	0	0	0	0

位	名称	描述
[15:0]	TIM1_KR	悬空相电压上升时的 ADC 位置检测系数 取值范围[0,32767]

13.3.23 TIM1_ITRIP (0x4098, 0x4099)

TIM1_ITRIPH(0x4098)								
位	15	14	13	12	11	10	9	8
名称	TIM1_ITRIP[15:8]							
类型	R	R	R	R	R	R	R	R
复位值	0	0	0	0	0	0	0	0
TIM1_ITRIPL(0x4099)								
位	7	6	5	4	3	2	1	0
名称	TIM1_ITRIP[7:0]							
类型	R	R	R	R	R	R	R	R
复位值	0	0	0	0	0	0	0	0

位	名称	描述
[15:0]	TIM1_ITRIP	滤波后的母线电流 当 DRV_CNTR = 0 时，硬件模块自动对母线电流采样，滤波后供软件使用。默认使用 ADC 通道 4。 取值范围[0,32767]
		 备注: 该值由 8 个采样的瞬间电流值平均得到

14 Timer2

14.1 Timer2 操作说明

Timer2 共有 3 种工作模式:

- 输出模式: 产生PWM输出波形
- 输入捕获模式: 检测输入PWM的高低电平持续时间
- 输入计数模式: 检测输入设定的PWM个数所需的时间

Timer2 特性包括:

- 3位可编程分频器对系统时钟进行分频
- 16位向上计数的基本计数器, 计数时钟源为分频器的输出
- 16位向上向下计数的专用计数器, 用于输入计数模式, 计数时钟源为外部输入信号
- 输入滤波模块
- 边沿检测模块
- PWM输出模块
- 中断事件

14.1.1 分频器

分频器对系统时钟进行分频, 产生基本计数器的计数时钟源。分频器由 TIM2_CR0[T2PSC]控制, 可选择 8 种分频系数。由于这个控制寄存器没有缓冲器, 分频系数更新后会立刻改变时钟源频率, 所以应在基本计数器不工作时更新分频系数。时钟源的频率为 $clk_psc2 = T2CLK / (2^{TIM2_CR0[T2PSC]})$ 。分频后的时钟源频率与 TIM2_CR0[T2PSC]的关系如表 14-1 所示。

表 14-1 分频后的时钟源频率与 TIM2_CR0[T2PSC]对应关系

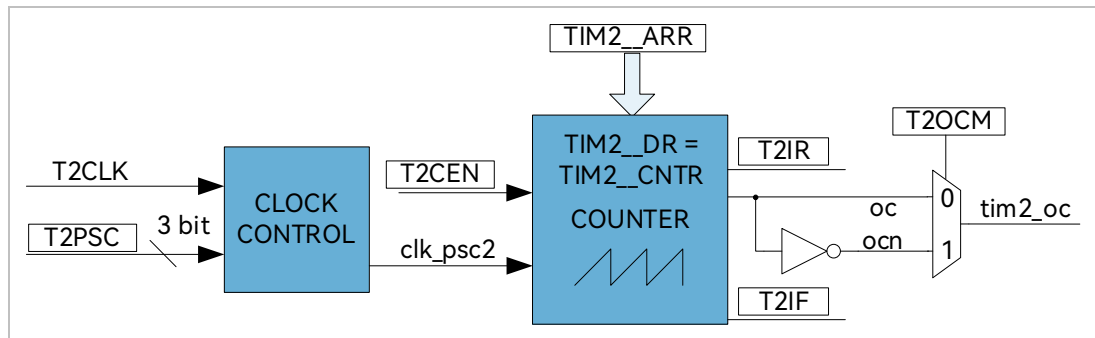
TIM2_CR0[T2PSC]	分频系数	clk_psc2(Hz)	TIM2_CR0[T2PSC]	分频系数	clk_psc2(Hz)
000	1	24M	100	16	1.5M
001	2	12M	101	32	750k
010	4	6M	110	64	375k
011	8	3M	111	128	187.5k

14.1.2 TIM2_CNTR 的读写和计数

TIM2_CR1[T2CEN] = 1 时，TIM2_CNTR 计数。软件对 TIM2_CNTR 的写操作直接改变寄存器的值，因此软件需在执行写操作前禁止基本计数器。软件读 TIM2_CNTR 时，先读高字节，硬件会同步将此刻低字节缓存，待读低字节时读取到的是缓存的数据。

14.1.3 输出模式

图 14-1 输出模式原理框图



基本计数器输出模式根据 TIM2_CR0[T2OCM] 设置，以及 TIM2_CNTR 与寄存器 TIM2_DR、TIM2_ARR 设定值的比较结果产生输出信号，同时产生相应中断。

14.1.3.1 TIM2_ARR/TIM2_DR 的读写

在输出模式下，TIM2_ARR/TIM2_DR 包含预装载寄存器和影子寄存器。软件写 TIM2_ARR/TIM2_DR 寄存器时，数据保存在预装载寄存器中，在上溢事件 TIM2_CR1[T2IF] 或基本计数器停止工作 (TIM2_CR1[T2CEN] = 0) 时，设定值被传递到影子寄存器中。

TIM2_ARR/TIM2_DR 为 16 位寄存器，软件需先写入高字节，再写入低字节。由硬件保证在高字节写入后至低字节写入前预装载寄存器中的数据不会被传递至影子寄存器中。

例：TIM2_DR(预装载寄存器)、DR_SH(影子寄存器)，TIM2_CNTR 和 DR_SH 比较产生 PWM；用户写

TIM2_DR, TIM2_DR 并不是立刻更新到 DR_SH, 而是在一个 PWM 结束的时候, 即 TIM2_CNTR 上溢时才将值更新到 DR_SH。

14.1.3.2 高/低电平输出模式

配置 TIM2_CR0[T2OCM] = 0 时, 如果 TIM2_DR > TIM2_ARR, 输出信号始终为低电平。配置 TIM2_CR0[T2OCM] = 1 时, 如果 TIM2_DR > TIM2_ARR, 输出比较信号始终为高电平。

14.1.3.3 PWM 输出

PWM 输出模式下, TIM2_ARR 决定 PWM 周期, TIM2_DR 决定占空比, 占空比 = $TIM2_DR / TIM2_ARR * 100\%$ 。配置 TIM2_CR0[T2OCM] = 0 时, 当基本计数器 TIM2_CNTR < TIM2_DR 时输出低电平, 反之输出高电平。配置 TIM2_CR0[T2OCM] = 1 时, 当基本计数器 TIM2_CNTR < TIM2_DR 时输出高电平, 反之输出低电平。当计数到 TIM2_ARR 时, 输出信号反转。

14.1.3.4 中断事件

- > 当TIM2_CNTR = TIM2_DR时, 产生比较匹配事件, 中断事件标志位TIM2_CR1[T2IR]置1, 基本计数器继续计数。
- > 当TIM2_CNTR = TIM2_ARR时, 产生上溢事件, 中断事件标志位TIM2_CR1[T2IF]置1, 计数器清0, 并重新开始计数。

图 14-2 输出模式输出波形

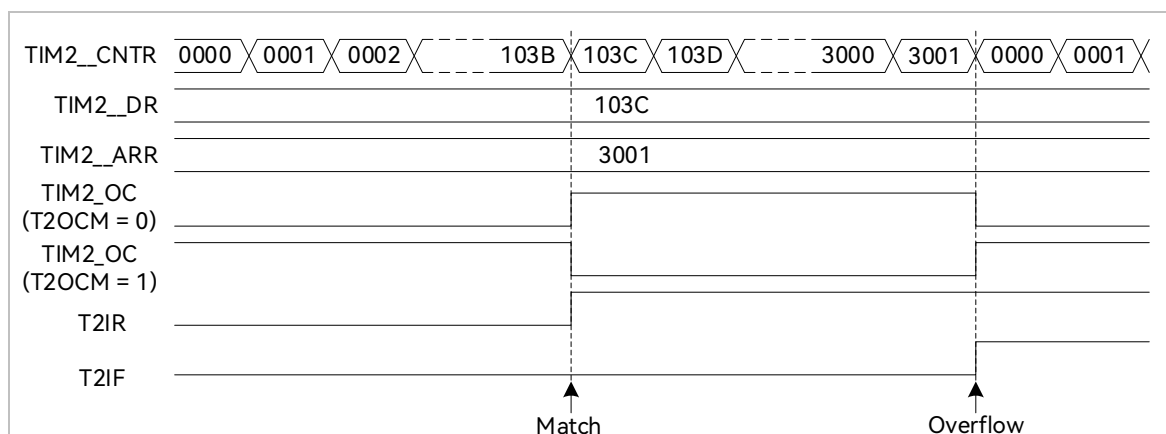
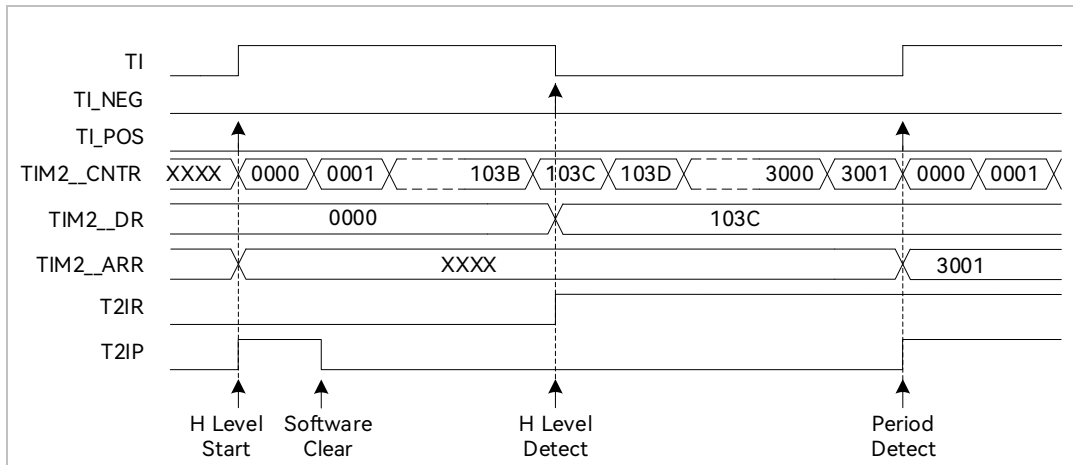


图 14-6 输入捕获模式(TIM2_CR0[T2CES] = 0)时序图

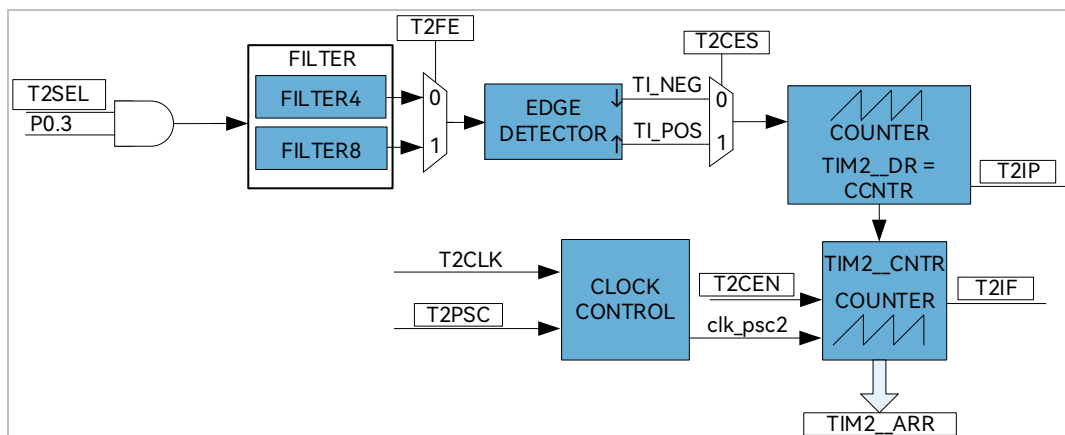


以 TIM2_CR0[T2CES] = 0 为例，配置 TIM2_CR1[T2CEN] = 1，使能基本计数器，基本计数器向上计数。当 Timer2 检测到输入的第一个上升沿时(下降沿无效)，TIM2_CNTR 清 0 并重新计数。当检测到输入的下降沿时，将 TIM2_CNTR 的值存进 TIM2_DR，同时中断事件标志位 TIM2_CR1[T2IR]置 1，TIM2_CNTR 继续向上计数。当检测到输入的第二个上升沿时，将 TIM2_CNTR 的值存进 TIM2_ARR，同时中断事件标志位 TIM2_CR1[T2IP]置 1，TIM2_CNTR 清 0，并重新开始计数。

如果在 Timer2 尚未检测到输入的第二个上升沿，且计数值 TIM2_CNTR 达到 0xFFFF 时，发生上溢事件，中断事件标志位 TIM2_CR1[T2IF]置 1，TIM2_CNTR 清 0 并重新开始计数，此时 TIM2_ARR 的值为 0xFFFF，TIM2_DR 的值由输入电平和 TIM2_CR0[T2OCM]异或决定。

14.1.6 输入计数模式

图 14-7 输入计数模式原理框图

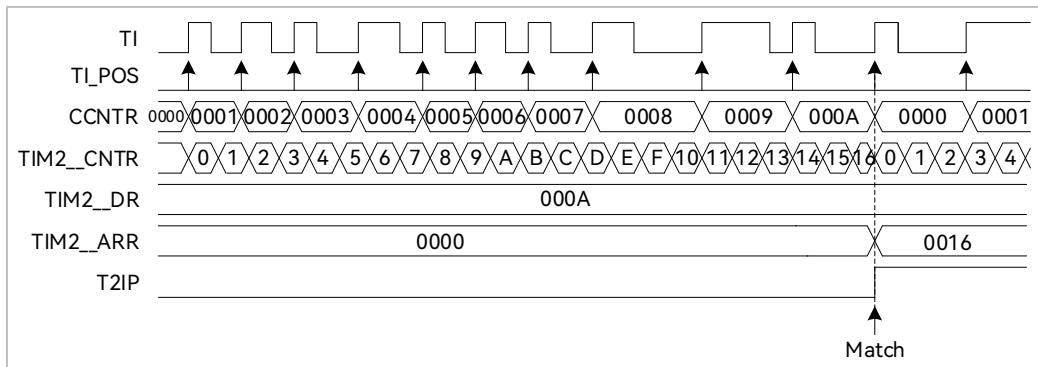


在输入计数模式下，TIM2_DR 包含预装载寄存器和影子寄存器。软件写 TIM2_DR 寄存器时，数据先保存在预装载寄存器中。在匹配事件(TIM2_CR1[T2IP] = 1)、上溢事件(TIM2_CR1[T2IF] = 1)或专用计数器禁止

(TIM2_CR1[T2CEN] = 0)时送入影子寄存器中。TIM2_DR 为 16 位寄存器，软件需先写入高字节，再写入低字节，由硬件保证在高字节写入后至低字节写入前预装载寄存器中的数据不会更新至影子寄存器中。

输入计数模式用于检测输入设定 PWM 个数所需的时长。当专用计数器 CCNTR 计数到的输入 PWM 的个数，达到 TIM2_DR 设定值时，基本计数器的计数值 TIM2_CNTR 被存入 TIM2_ARR 中。配置 TIM2_CR0[T2CES] = 1，输入 PWM 信号的上升沿作为专用计数器的计数有效沿，反之输入信号的下降沿作为有效沿。

图 14-8 输入计数模式时序图



配置 TIM2_CR1[T2CEN] = 1，使能基本计数器。基本计数器向上计数，当检测到输入信号的第一个有效沿时，TIM2_CNTR 清 0 并重新开始计数。每当输入信号的有效沿到来，专用计数器 CCNTR 的计数值加 1，当计数值达到 TIM2_DR 设定的目标值后，基本计数器的计数值 TIM2_CNTR 被存进 TIM2_ARR，同时中断事件标志位 TIM2_CR1[T2IP]置 1，TIM2_CNTR 和 CCNTR 清 0，并重新开始计数。

当输入的 PWM 个数尚未达到目标值，而基本计数值 TIM2_CNTR 已经达到 0xFFFF 时，发生上溢事件，中断事件标志位 TIM2_CR1[T2IF]置 1，TIM2_CNTR 清 0，CCNTR 不清 0，TIM2_CNTR 从零开始计数，CCNTR 接着之前的数值继续计数。

14.2 Timer2 寄存器

14.2.1 TIM2_CR0 (0xA1)

位	7	6	5	4	3	2	1	0
名称	T2PSC			T2OCM	T2IRE	T2CES	T2MOD	
类型	R/W	R/W	R/W	R/W	R/W	R/W	R/W	R/W
复位值	0	0	0	0	0	0	0	0

位	名称	描述
[7:5]	T2PSC	基本计数器时钟源分频选择 用于对系统时钟进行分频作为基本计数器的时钟源，分频后的时钟源频率为： 000: 24MHz 001: 12MHz 010: 6MHz 011: 3MHz 100: 1.5MHz 101: 750kHz 110: 375kHz 111: 187.5kHz
[4]	T2OCM	输出模式: 输出模式选择 0: TIM2_CNTR < TIM2_DR, 输出 0; TIM2_CNTR ≥ TIM2_DR, 输出 1 1: TIM2_CNTR < TIM2_DR, 输出 1; TIM2_CNTR ≥ TIM2_DR, 输出 0 输入计数模式: 无意义 输入捕获模式: TIM2_CNTR 计数溢出时, TIM2_DR 指示输入电平选择 0: 若溢出时输入是低电平, TIM2_DR 硬件设为 0; 若溢出时输入是高电平, TIM2_DR 硬件设为 0xFFFF 1: 若溢出时输入是高电平, TIM2_DR 硬件设为 0; 若溢出时输入是低电平, TIM2_DR 硬件设为 0xFFFF
[3]	T2IRE	输出模式: 比较匹配中断使能 输入捕获模式: 脉宽检测中断使能 输入计数模式: 无意义
[2]	T2CES	输出模式: 无意义 输入捕获模式: 计数沿选择 0: 相邻两个上升沿为 1 个周期, 上升沿到下降沿为脉宽(高电平脉宽) 1: 相邻两个下降沿为 1 个周期, 下降沿到上升沿为脉宽(低电平脉宽) 输入计数模式: 计数有效沿选择 0: 下降沿计数 1: 上升沿计数
[1:0]	T2MOD	模式选择 00: 输入捕获模式 01: 输出模式

10: 输入计数模式
11: 保留

14.2.2 TIM2_CR1 (0xA9)

位	7	6	5	4	3	2	1	0
名称	T2IR	T2IP	T2IF	T2IPE	T2IFE	T2FE	T2DIR	T2CEN
类型	R/W0	R/W0	R/W0	R/W	R/W	R/W	R	R/W
复位值	0	0	0	0	0	0	0	0

位	名称	描述
[7]	T2IR	<p>输出模式: 比较匹配中断事件标志位 输入捕获模式: 脉宽检测中断事件标志位 输入计数模式: 无意义</p> <p>读: 0: 未发生中断事件 1: 发生中断事件</p> <p>写: 0: 清 0 1: 无意义</p>
[6]	T2IP	<p>输出模式: 无意义 输入捕获模式: PWM 周期检测中断事件标志位 输入计数模式: 输入 PWM 计数匹配中断事件标志位</p> <p>读: 0: 未发生中断事件 1: 发生中断事件</p> <p>写: 0: 清 0 1: 无意义</p>
[5]	T2IF	<p>输出模式: 基本计数器上溢中断事件标志位, 当基本计数器值 TIM2_CNTR 与比较值 TIM2_ARR 匹配时置 1。 输入捕获模式: 基本计数器上溢中断事件标志位, Timer 尚未检测到输入一个 PWM 周期而基本计数器的值 TIM2_CNTR 累加到 0xFFFF 时置 1。 输入计数模式: 专用计数器上溢中断事件标志位, 当输入 PWM 的个数尚未达到 TIM2_DR 的值, 而基本计数器的值 TIM2_CNTR 累加到 0xFFFF 时置 1。</p> <p>读: 0: 未发生中断事件 1: 发生中断事件</p> <p>写:</p>

		0: 清 0 1: 无意义
[4]	T2IPE	输出模式: 无意义 输入捕获模式: PWM 周期检测中断使能 输入计数模式: 输入 PWM 计数匹配中断使能 0: 不使能 1: 使能
[3]	T2IFE	输出模式: 基本计数器上溢中断使能 输入捕获模式: 基本计数器上溢中断使能 输入计数模式: 基本计数器上溢中断使能 0: 不使能 1: 使能
[2]	T2FE	输入信号滤波选择 当输入信号的脉宽小于 4/8 个时钟周期, 被当作噪声滤除。假设系统时钟为 24MHz(41.67ns), 则滤波脉宽为 166.67/333.34ns 0: 按 4 个时钟周期滤波 1: 按 8 个时钟周期滤波
[1]	T2DIR	根据方向信号(P0.3)的变化, 指示电机旋转方向 0: 正向 1: 反向
[0]	T2CEN	基本计数器使能 0: 不使能 1: 使能

14.2.3 TIM2_CNTR (0xAA, 0xAB)

TIM2_CNTRH(0xAB)								
位	15	14	13	12	11	10	9	8
名称	TIM2_CNTR[15:8]							
类型	R/W	R/W	R/W	R/W	R/W	R/W	R/W	R/W
复位值	0	0	0	0	0	0	0	0
TIM2_CNTRL(0xAA)								
位	7	6	5	4	3	2	1	0
名称	TIM2_CNTR[7:0]							
类型	R/W	R/W	R/W	R/W	R/W	R/W	R/W	R/W
复位值	0	0	0	0	0	0	0	0

位	名称	描述
[15:0]	TIM2_CNTR	输出模式/输入捕获模式/输入计数模式: 基本计数器的计数值

14.2.4 TIM2_DR (0xAC, 0xAD)

TIM2_DRH(0xAD)								
位	15	14	13	12	11	10	9	8
名称	TIM2_DR[15:8]							
类型	R/W	R/W	R/W	R/W	R/W	R/W	R/W	R/W
复位值	0	0	0	0	0	0	0	0
TIM2_DRL(0xAC)								
位	7	6	5	4	3	2	1	0
名称	TIM2_DR[7:0]							
类型	R/W	R/W	R/W	R/W	R/W	R/W	R/W	R/W
复位值	0	0	0	0	0	0	0	0

位	名称	描述
[15:0]	TIM2_DR	输出模式: 比较匹配值(软件写) 输入捕获模式: 检测到的输入脉宽的计数值(硬件写) 输入计数模式: 需要计数 PWM 的个数(软件写)

14.2.5 TIM2_ARR (0xAE, 0xAF)

TIM2_ARRH(0xAF)								
位	15	14	13	12	11	10	9	8
名称	TIM2_ARR[15:8]							
类型	R/W	R/W	R/W	R/W	R/W	R/W	R/W	R/W
复位值	0	0	0	0	0	0	0	0
TIM2_ARRL(0xAE)								
位	7	6	5	4	3	2	1	0
名称	TIM2_ARR[7:0]							
类型	R/W	R/W	R/W	R/W	R/W	R/W	R/W	R/W
复位值	0	0	0	0	0	0	0	0

位	名称	描述
[15:0]	TIM2_ARR	输出模式: PWM 波形周期(软件写) 输入捕获模式: 检测一个 PWM 周期时基本计数器的计数值(硬件写) 输入计数模式: 输入 PWM 计数匹配时基本计数器的计数值(硬件写)

15 Timer3/Timer4

15.1 Timer3/Timer4 操作说明

Timer3/Timer4 支持输出和输入两种模式:

- > 输出模式: 输出PWM波形
- > 输入捕获模式: 检测输入PWM高低电平的持续时间, 可用于算出PWM占空比

Timer3/Timer4 特性包括:

- > 3位可编程分频器对系统时钟进行分频, 作为基本计数器的时钟源(Timer3作为输入捕获时可以倍频至48MHz)
- > 16位向上计数的基本计数器, 计数时钟源为分频器的输出
- > 输入信号滤波
- > 输入信号边沿检测
- > 输出PWM信号, 单次比较输出
- > Timer4 FG输出
- > 中断事件

15.1.1 分频器

分频器对系统时钟进行分频, 产生基本计数器的计数时钟源。分频器由TIMx_CR0[TxPSC]控制, 可选择8种分频系数。由于这个控制寄存器没有缓冲器, 分频系数更新后会立刻改变时钟源频率, 所以应在基本计数器不工作时更新分频系数。时钟源的频率为 $clk_psc = TxCLK/(2^{TxPSC})$ 。分频后的时钟源频率与TIMx_CR0[TxPSC]的关系如表 15-1 所示。

表 15-1 分频后的时钟源频率与 TIMx_CR0[TxPSC]对应关系

TIMx_CR0[TxPSC]	分频系数	clk_psc(Hz)	TIMx_CR0[TxPSC]	分频系数	clk_psc(Hz)
000	0x1	24M	100	0x10	1.5M
001	0x2	12M	101	0x20	750k
010	0x4	6M	110	0x40	375k
011	0x8	3M	111	0x80	187.5k



备注:

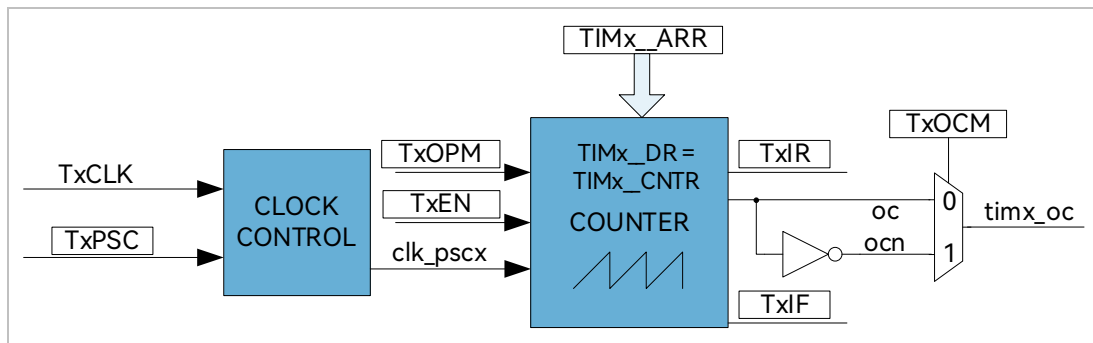
Timer3 的输入捕获模式下, $TIM3_CR0[T3PSC] = 111$ 对应的是 48MHz

15.1.2 TIMx_CNTR 的读写和计数

$TIMx_CR1[TxEN] = 1$ 后 $TIMx_CNTR$ 开始计数。软件对 $TIMx_CNTR$ 的写操作将直接改变寄存器的值, 因此软件需在计数器停止时执行写操作。软件读 $TIMx_CNTR$ 时, 先读高字节, 硬件会同步将此时刻低字节缓存, 待读低字节时读取到的是缓存的数据。

15.1.3 输出模式

图 15-1 输出模式原理框图



基本计数器输出模式根据 $TIMx_CR0[TxOCM]$ 设置, 以及 $TIMx_CNTR$ 与寄存器 $TIMx_DR$ 、 $TIMx_ARR$ 设定值的比较结果产生输出信号, 同时产生相应中断。

15.1.3.1 高/低电平输出模式

配置 $TIMx_CR0[TxOCM] = 0$ 时, 如果 $TIMx_DR > TIMx_ARR$, 则输出信号始终为低电平。配置 $TIMx_CR0[TxOCM] = 1$ 时, 如果 $TIMx_DR > TIMx_ARR$, 则输出信号始终为高电平。

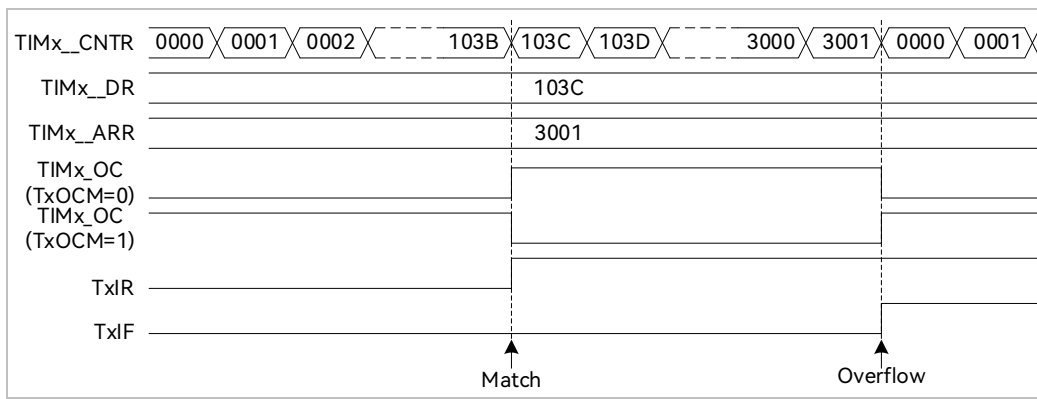
15.1.3.2 PWM 输出

PWM 输出模式下, $TIMx_ARR$ 的设定值决定 PWM 周期, $TIMx_DR$ 的设定值决定占空比, 占空比 = $TIMx_DR/TIMx_ARR * 100\%$ 。配置 $TIMx_CR0[TxOCM] = 0$ 时, 如果基本计数器值 $TIMx_CNTR < TIMx_DR$ 设定值, 输出低电平, 反之输出高电平。配置 $TIMx_CR0[TxOCM] = 1$ 时, 如果基本计数器值 $TIMx_CNTR < TIMx_DR$ 设定值, 输出高电平, 反之输出低电平。如果基本计数器值 $TIMx_CNTR$ 大于 $TIMx_ARR$, 则输出信号反转。

15.1.3.3 中断事件

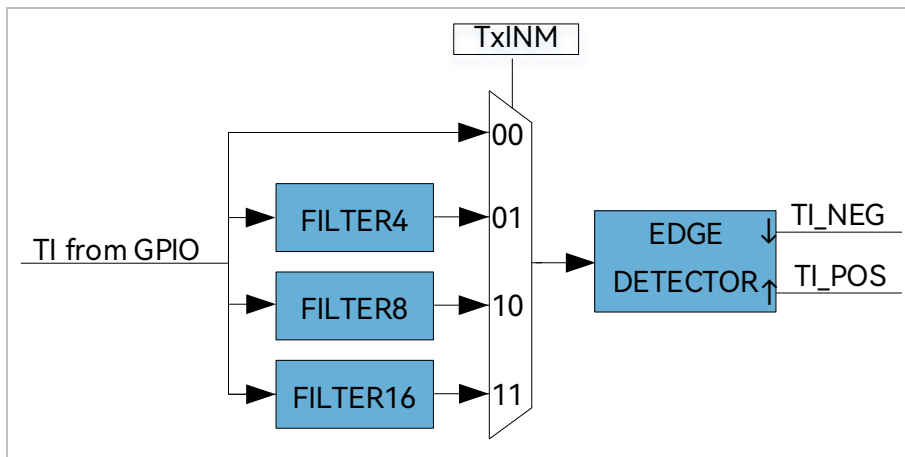
- > 当TIMx_CNTR = TIMx_DR，产生比较匹配事件，中断事件标志位TIMx_CR1[TxIR]置1，基本计数器继续计数。
- > 当TIMx_CNTR = TIMx_ARR，产生上溢事件，中断事件标志位TIMx_CR1[TxIF]置1，基本计数器清0，TIMx_CR0[TxOPM]决定是否重新计数，TIMx_CR0[TxOPM] = 1，停止计数，TIMx_CR0[TxOPM] = 0，重新开始计数。

图 15-2 输出模式输出波形



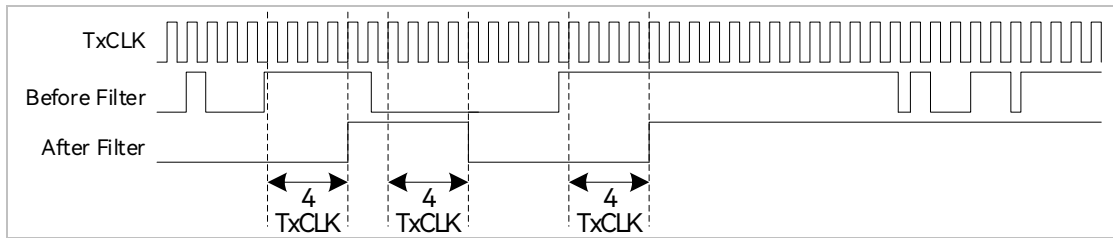
15.1.4 输入信号滤波和边沿检测

图 15-3 输入信号滤波和边沿检测框图



Timer3/Timer4 的输入信号由 GPIO 输入。TIMx_CR1[TxINM]可以选择不滤波，或者 4/8/16 个系统时钟周期对输入信号滤波。滤波后的信号比滤波前的信号延迟 4/8/16 个时钟周期。

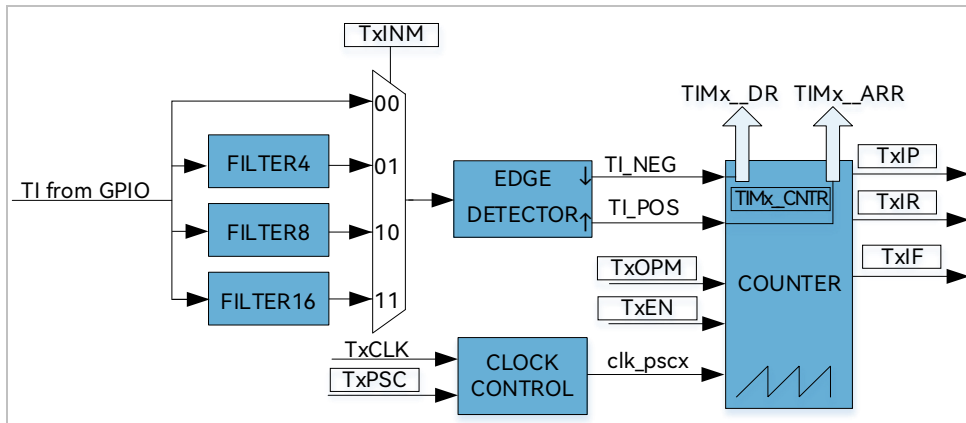
图 15-4 滤波模块时序图



滤波模块对输入信号滤波后，边沿检测模块对滤波后的输入信号进行检测，记录上升沿和下降沿，供输入捕获模式使用。

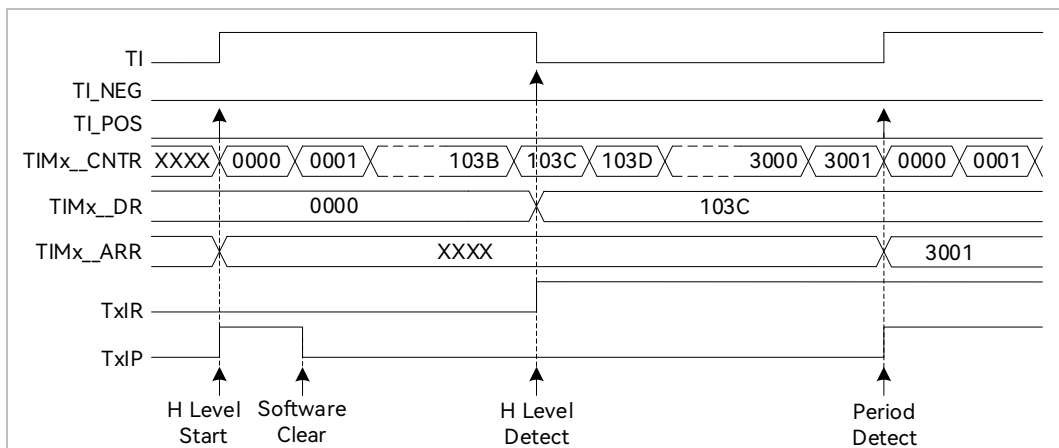
15.1.5 输入捕获模式

图 15-5 输入捕获模式原理框图



输入捕获模式检测输入 PWM 信号的脉宽和周期。TIMx_CR0[TxOCM] = 0 时，选择相邻两个上升沿为 1 个周期，上升沿到下降沿为脉宽(高电平脉宽)。TIMx_CR0[TxOCM] = 1 时，选择相邻两个下降沿为 1 个周期，下降沿到上升沿为脉宽(低电平脉宽)。基本计数器 TIMx_CNTR 计数到的脉宽和周期值被分别存入 TIMx_DR 和 TIMx_ARR 寄存器。

图 15-6 输入捕获模式(TIMx_CR0[TxOCM] = 0)时序图



以 $TIMx_CR0[TxOCM] = 0$ 为例，配置 $TIMx_CR1[TxEN] = 1$ ，使能基本计数器。基本计数器向上计数，当检测到第一个上升沿时，基本计数器清 0 并重新开始计数。当检测到下降沿时，将 $TIMx_CNTR$ 的值存进 $TIMx_DR$ ，同时中断事件标志位 $TIMx_CR1[TxIR]$ 置 1， $TIMx_CNTR$ 继续向上计数。当检测到输入的第二个上升沿时，将 $TIMx_CNTR$ 的值存进 $TIMx_ARR$ ，同时中断事件标志位 $TIMx_CR1[TxIP]$ 置 1， $TIMx_CNTR$ 清 0，根据 $TIMx_CR0[TxOPM]$ 决定是否重新开始计数， $TIMx_CR0[TxOPM] = 1$ ，停止计数； $TIMx_CR0[TxOPM] = 0$ ，重新计数。

当 Timer3/Timer4 尚未检测到输入的第二个上升沿，且计数值 $TIMx_CNTR$ 达到 $0xFFFF$ 时，发生上溢事件，中断事件标志位 $TIMx_CR1[TxIF]$ 置 1， $TIMx_CNTR$ 清 0。根据 $TIMx_CR0[TxOPM]$ 决定是否重新计数， $TIMx_CR0[TxOCM] = 1$ ，停止计数； $TIMx_CR0[TxOPM] = 0$ ，重新计数。此时 $TIMx_ARR$ 的值为 $0xFFFF$ ， $TIMx_DR$ 的值由输入电平和 $TIMx_CR0[TxOCM]$ 异或决定。

15.1.6 Timer4 的 FG 输出模式

FG 信号由 FOC 模块和 Timer4 共同作用产生，FOC 模块每个载波周期根据公式 $FGBASE = FBASE * 32768 * 4 / 187500 * X$ ($FBASE$ 为频率基准， X 为 FG 分频倍频系数，可为小数；187500 为 Timer4 的预分频) 计算 $FGBASE$ 。软件计算估算器速度 $OMEGA * FGBASE$ ，32 位乘积右移 8 位后取低 24 位，得到 $DELTA_THETA$ ，其高 16 位写入 $TIM4_ARR$ ，低 8 位写入 $TIM4_DR[15:8]$ 。配置 $TIM4_CR0[T4FGM] = 1$ ，Timer4 输出模式，Timer4 工作在 FG 输出模式，计数溢出时输出 FG 信号，且中断标志位 $TIMx_CR1[T4IF]$ 置 1。

15.2 Timer3/Timer4 寄存器

15.2.1 TIMx_CR0 (0x9C/0x9E) (x = 3/4)

位	7	6	5	4	3	2	1	0
名称	TxPSC			TxOCM	TxIRE	T4FGM	TxOPM	TxMOD
类型	R/W	R/W	R/W	R/W	R/W	R/W	R/W	R/W
复位值	0	0	0	0	0	0	0	0

位	名称	描述
[7:5]	TxPSC	<p>基本计数器时钟源分频选择 用于对系统时钟进行分频作为基本计数器的时钟源，分频后的时钟源频率为： 000: 24MHz 001: 12MHz 010: 6MHz 011: 3MHz 100: 1.5MHz 101: 750kHz 110: 375kHz 111: 187.5kHz</p> <p> 备注: Timer3 的输入捕获模式下，111 对应的是 48MHz</p>
[4]	TxOCM	<p>输出模式: 输出模式选择 0: TIMx_CNTR < TIMx_DR, 输出 0; TIMx_CNTR ≥ TIMx_DR, 输出 1 1: TIMx_CNTR < TIMx_DR, 输出 1; TIMx_CNTR ≥ TIMx_DR, 输出 0 输入捕获模式: 有效沿选择或发生上溢事件时, TIMx_DR 指示输入电平选择 有效沿选择 0: 相邻两个上升沿为 1 个周期, 上升沿到下降沿为脉宽(高电平脉宽) 1: 相邻两个下降沿为 1 个周期, 下降沿到上升沿为脉宽(低电平脉宽) 发生上溢事件时, TIMx_DR 指示输入电平选择 0: 若溢出时输入电平是低电平, TIMx_DR 硬件设为 0; 若溢出时输入电平是高电平, TIMx_DR 硬件设为 0xFFFF 1: 若溢出时输入电平是高电平, TIMx_DR 硬件设为 0; 若溢出时输入电平是低电平, TIMx_DR 硬件设为 0xFFFF</p>
[3]	TxIRE	<p>输出模式: 比较匹配中断使能 输入捕获模式: 脉宽检测中断使能 0: 不使能 1: 使能</p>
[2]	T4FGM	<p>Timer4 FG 模式使能 0: 不使能 1: 使能</p>
[1]	TxOPM	<p>单次模式 下列事件发生时, 基本计数器停止计数使能 输出模式: 基本计数器上溢事件 输入捕获模式: PWM 周期检测或基本计数器上溢事件</p>

		0: 基本计数器不停止 1: 基本计数器停止(TIMx_CR1[TxEN]清 0)
[0]	TxMOD	工作模式选择 0: 输入捕获模式 1: 输出模式

15.2.2 TIMx_CR1 (0x9D/0x9F) (x = 3/4)

位	7	6	5	4	3	2	1	0
名称	TxIR	TxIP	TxIF	TxIPE	TxIFE	TxINM		TxEN
类型	R/W0	R/W0	R/W0	R/W	R/W	R/W	R/W	R/W
复位值	0	0	0	0	0	0	0	0

位	名称	描述
[7]	TxIR	输出模式: 比较匹配中断事件标志位 输入捕获模式: 脉宽检测中断事件标志位 读: 0: 未发生中断事件 1: 发生中断事件 写: 0: 清 0 1: 无意义
[6]	TxIP	输出模式: 无意义 输入捕获模式: PWM 周期检测中断事件标志位 读: 0: 未发生中断事件 1: 发生中断事件 写: 0: 清 0 1: 无意义
[5]	TxIF	输出模式: 基本计数器上溢中断事件标志位, 当基本计数器值 TIMx_CNTR 与比较值 TIMx_ARR 匹配时置 1。 输入捕获模式: 基本计数器上溢中断事件标志位, Timer 尚未检测输入的 PWM 周期而基本计数器 TIMx_CNTR 已经累加到 0xFFFF 时置 1。 Timer4 的 FG 输出模式: FG CNTR 上溢置 1 读: 0: 未发生中断事件 1: 发生中断事件 写: 0: 清 0 1: 无意义
[4]	TxIPE	输出模式: 无意义 输入捕获模式: PWM 周期检测中断使能 0: 不使能

		1: 使能
[3]	TxIFE	输出模式: 基本计数器上溢中断使能 输入捕获模式: 基本计数器上溢中断使能 Timer4 FG 输出模式: FG 上溢中断使能 0: 不使能 1: 使能
[2:1]	TxINM	输入信号滤波脉宽选择 当输入信号的脉宽小于设定值, 被当作噪声滤除 00: 不滤波 01: 4 个系统时钟周期 10: 8 个系统时钟周期 11: 16 个系统时钟周期
[0]	TxEN	基本计数器使能 0: 不使能 1: 使能

15.2.3 TIMx_CNTR (0xA2, 0xA3/0x92, 0x93) (x = 3/4)

TIMx_CNTRH(0xA3/0x93)								
位	15	14	13	12	11	10	9	8
名称	TIMx_CNTR[15:8]							
类型	R/W	R/W	R/W	R/W	R/W	R/W	R/W	R/W
复位值	0	0	0	0	0	0	0	0
TIMx_CNTRL(0xA2/0x92)								
位	7	6	5	4	3	2	1	0
名称	TIMx_CNTR[7:0]							
类型	R/W	R/W	R/W	R/W	R/W	R/W	R/W	R/W
复位值	0	0	0	0	0	0	0	0

位	名称	描述
[15:0]	TIMx_CNTR	基本计数器的计数值

15.2.4 TIMx_DR (0xA4, 0xA5/0x94, 0x95) (x = 3/4)

TIMx_DRH(0xA5/0x95)								
位	15	14	13	12	11	10	9	8
名称	TIMx_DR[15:8]							
类型	R/W	R/W	R/W	R/W	R/W	R/W	R/W	R/W
复位值	0	0	0	0	0	0	0	0
TIMx_DRL(0xA4/0x94)								
位	7	6	5	4	3	2	1	0
名称	TIMx_DR[7:0]							
类型	R/W	R/W	R/W	R/W	R/W	R/W	R/W	R/W
复位值	0	0	0	0	0	0	0	0

位	名称	描述
[15:0]	TIMx_DR	输出模式: 比较匹配值(软件写) Timer4 FG 输出模式: 高 8 位写 DELTA_THETA 低 8 位 输入捕获模式: 检测到输入脉宽的计数值(硬件写)

15.2.5 TIMx_ARR (0xA6, 0xA7/0x96, 0x97) (x = 3/4)

TIMx_ARRH(0xA7/0x97)								
位	15	14	13	12	11	10	9	8
名称	TIMx_ARR[15:8]							
类型	R/W	R/W	R/W	R/W	R/W	R/W	R/W	R/W
复位值	0	0	0	0	0	0	0	0
TIMx_ARRL(0xA6/0x96)								
位	7	6	5	4	3	2	1	0
名称	TIMx_ARR[7:0]							
类型	R/W	R/W	R/W	R/W	R/W	R/W	R/W	R/W
复位值	0	0	0	0	0	0	0	0

位	名称	描述
[15:0]	TIMx_ARR	输出模式: 重载值(软件写) Timer4 FG 输出模式: 写 DELTA_THETA 高 16 位 输入捕获模式: 检测到一个 PWM 周期的计数值(硬件写)

16 Systick


16.1 Systick 操作说明

芯片可产生固定时间的 Systick 中断。配置 SYST_CR[SYST_SEL] 设置产生中断的周期。当配置 SYST_CR[SYST_SEL] 不为 00 时，Systick 中断自动使能，中断入口为 10。

16.2 Systick 寄存器

16.2.1 SYST_CR (0x4065)

位	7	6	5	4	3	2	1	0
名称	RSV						SYST_SEL	
类型	-	-	-	-	-	-	R/W	R/W
复位值	-	-	-	-	-	-	0	0

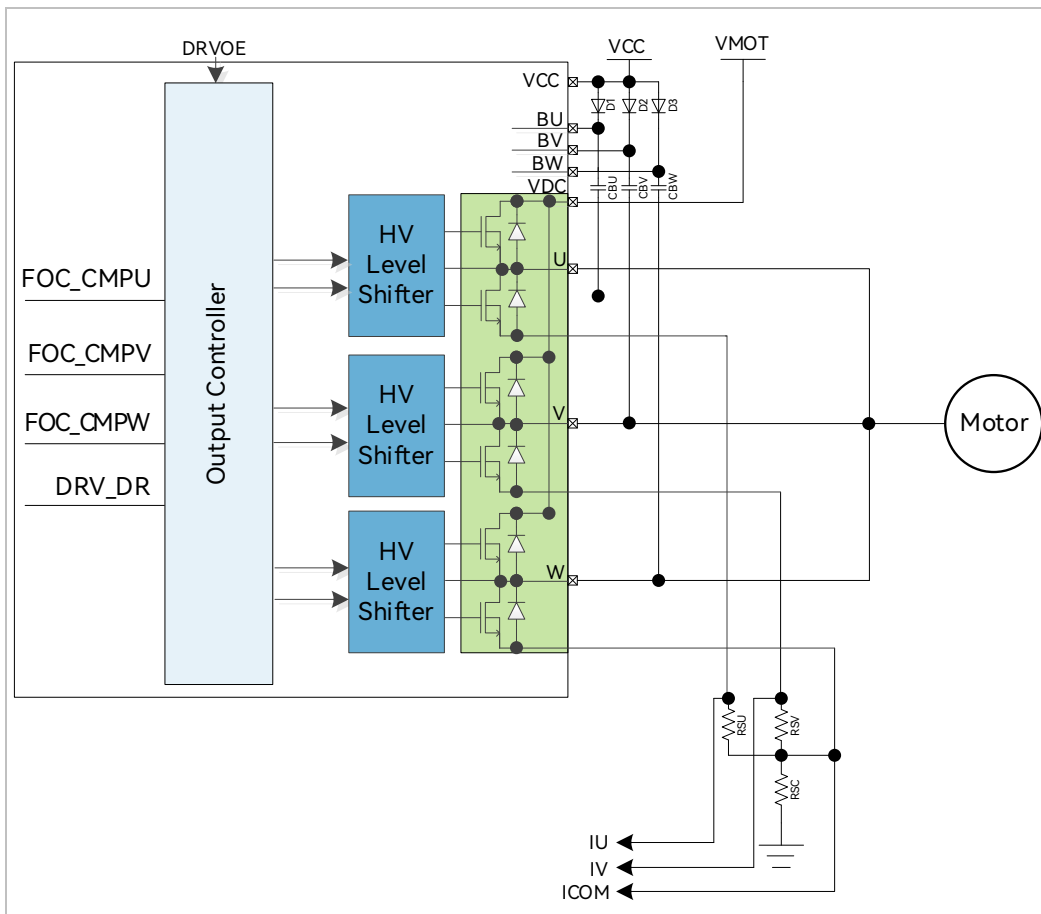
位	名称	描述
[7:2]	RSV	保留
[1:0]	SYST_SEL	Systick 挡位选择 00: 关闭 01: 0.25ms 10: 0.5ms 11: 1ms  备注: Systick 中断标志位见 DRV_SR (0x4061)

17 Driver

17.1 操作说明

17.1.1 FS9556AS Driver 简介

图 17-1 FS9556AS Driver 模块框图



FOC_CMPU/V/W 是 FOC 模块输出的三路比较值，DRV_DR 是软件设置的比较值，以上比较值经过输出控制模块后输出三组电平信号 U/V/W 给 HV Level Shifter。其中，U/V/W 三路输出应用直流无刷电机控制。

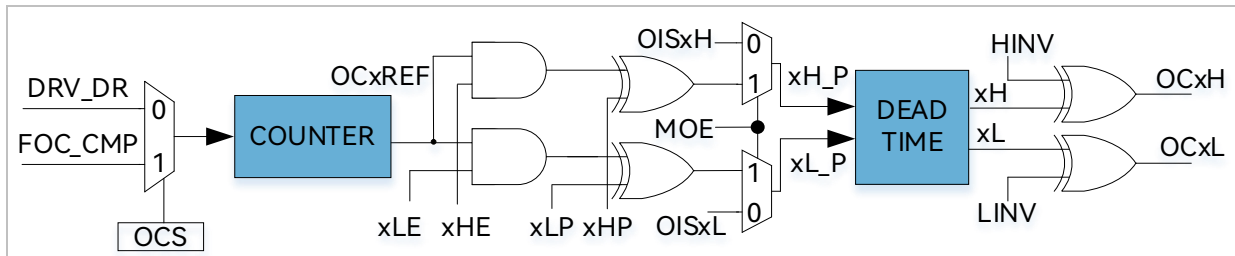
DRVOE 为 HV Level Shifter 的使能信号，HV Level Shifter 的输出接 6 个 NMOS 后分别驱动电机的 U/V/W 相。

表 17-1 内置 HV Level Shifter 信号输入真值表

Input		Output	
UH/VH/WH	UL/VL/WL	HU/HV/HW	LU/LV/LW
L	L	L	L
L	H	L	H
H	L	H	L
H	H	L	L

17.1.2 输出控制模块

图 17-2 输出控制模块前级框图



配置 Driver 模块工作前，需配置 $DRV_CR[MESEL] = 1$ ，即 ME 选择 FOC 模式，反之为方波驱动模式。

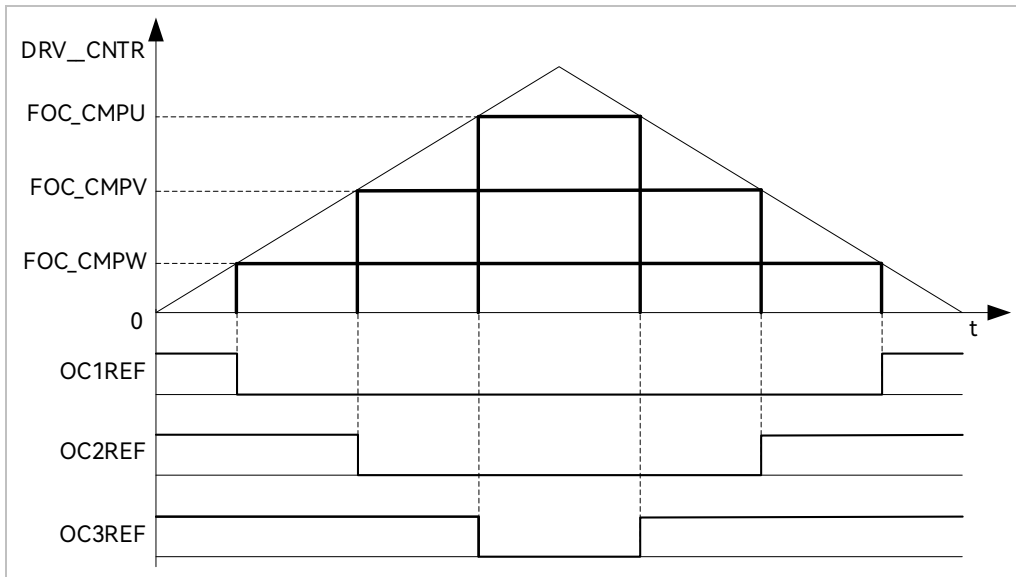
当 $DRV_CR[OCS] = 0$ 时，PWM 的比较值来自 DRV_DR ，否则来自 FOC_CMP ，生成 U、V、W、X 四路信号 $OCxREF$ 。配置各路上下管使能 $DRV_CMR[xHE]$ 、 $DRV_CMR[xLE]$ 及极性电平控制位 $DRV_CMR[xHP]$ 、 $DRV_CMR[xLP]$ 对 $OCxREF$ 信号进行逻辑处理；使能 $DRV_OUT[MOE]$ 选择 PWM，反之空闲电平，产生的 xH_P 、 xL_P 信号送到死区模块得到 xH 、 xL 信号，配置上下桥 $PI_CR[HINV]$ 、 $PI_CR[LINV]$ 反向使能位，最终输出上下桥所需的 PWM 驱动信号。

17.1.2.1 计数比较模块

配置 $DRV_CR[OCS]$ 选择 PWM 的比较值来自 FOC 模块的 $FOC_CMPU/V/W$ 或软件设置的比较值 DRV_DR 。比较值送至计数器比较后得到三路原始 PWM 信号 $OCxREF$ ，其中 DRV_DR 用于实现电机预充电、刹车和方波控制。当计数值 DRV_CNTR 小于比较值， $OCxREF$ 输出高电平；反之，输出低电平。

配置 $DRV_CR[OCS] = 1$ ，比较值来自 FOC 模块的 $FOC_CMPU/V/W$ 并与计数值比较，生成占空比 $OC1REF/OC2REF/OC3REF$ 。

图 17-3 PWM 生成图



配置 $DRV_CR[OCS] = 0$ ，选择软件设置的比较值 DRV_DR 与计数值比较，生成三路占空比相同的 $OC1REF/OC2REF/OC3REF$ 。占空比 = $DRV_DR/DRV_ARR*100\%$ 。

17.1.2.2 输出使能与极性

软件配置 $DRV_CMR[xHE]$ 和 $[xLE]$ 使能上下桥， $DRV_CMR[xHP]$ 和 $[xLP]$ 选择输出的极性。配合 DRV_DR 、 DRV_ARR 可实现预充电和刹车等功能。

图 17-4 预充电波形图

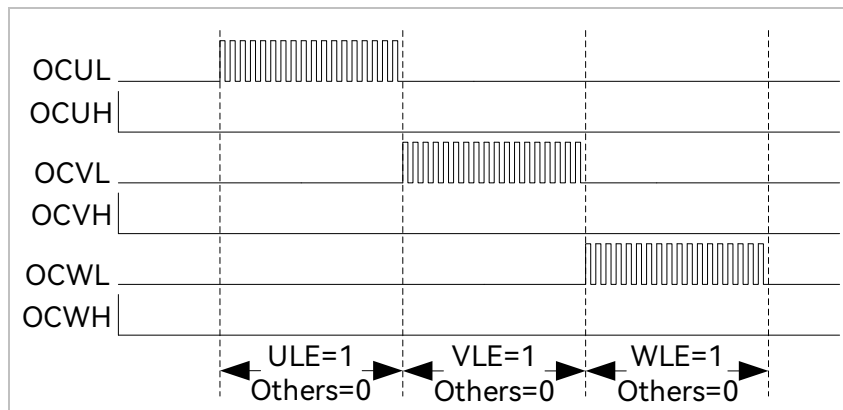
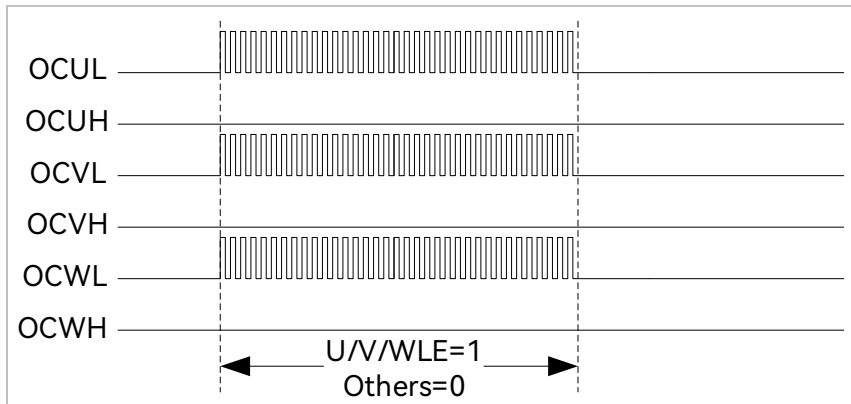
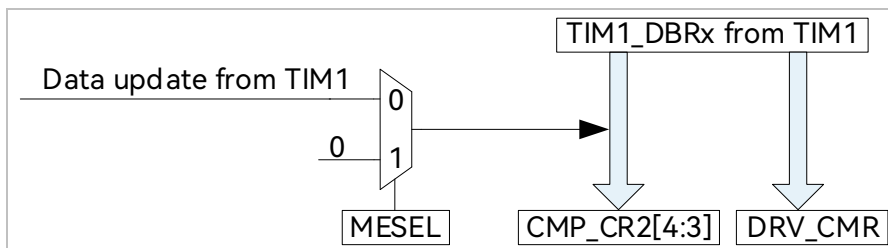


图 17-5 刹车波形图



在应用于方波控制时，Timer1 自动控制 DRV_CMR 达到换相的功能。配置 DRV_CR[MESEL] = 0，选择方波驱动模式，当 Timer1 产生写入时序时，对应的 TIM1_DBRx 传输到 DRV_CMR。

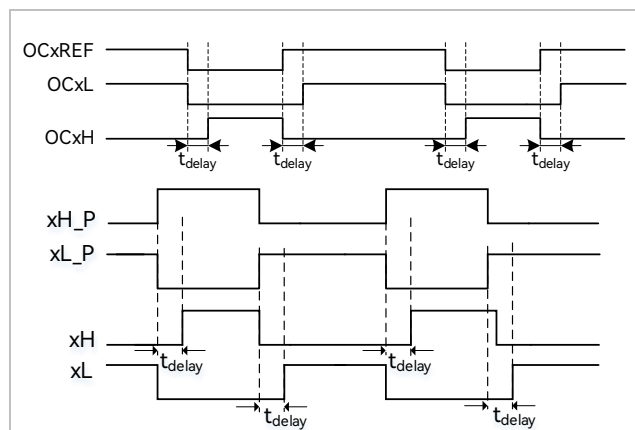
图 17-6 Timer1 自动控制 DRV_CMR 和 CMP_CR2[4:3]



17.1.2.3 死区模块

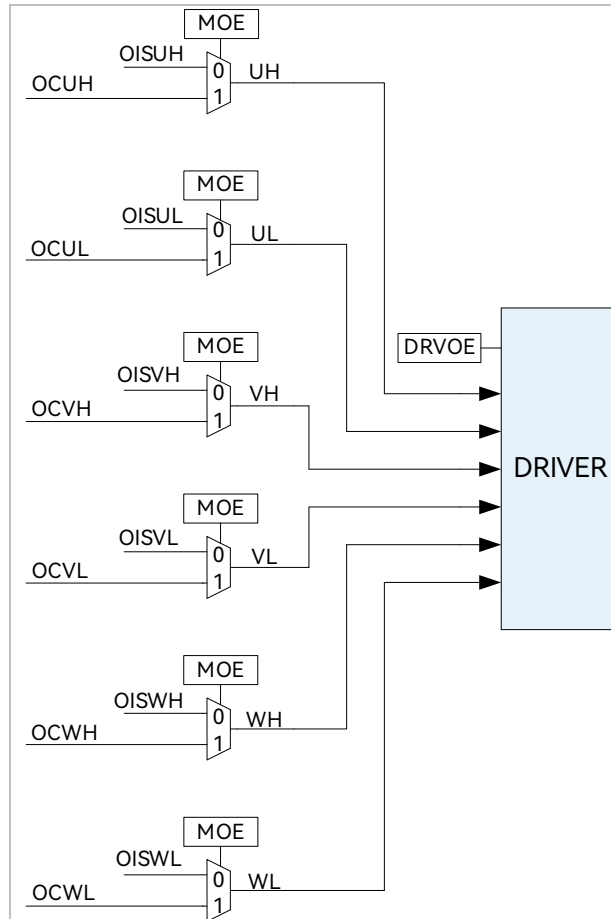
上下管信号 xH_P、xL_P 支持死区插入。对于互补输出，如果 DRV_DTR 寄存器不等于 0，就使能了死区插入。每个通道都有一个 8bit 的死区发生器，三个通道的死区延时相同，通过 DRV_DTR 设置死区时间。当 xH_P、xL_P 上升沿发生时，xH、xL 的实际输出高电平比 xH_P、xL_P 的上升沿延迟 DRV_DTR 设定的时间；如果延迟时间大于实际输出的脉宽，那么对应的通道脉宽不延迟，相反的通道脉宽不产生。

图 17-7 带死区插入的互补输出



17.1.2.4 主输出使能 MOE

图 17-8 输出控制模块后级框图



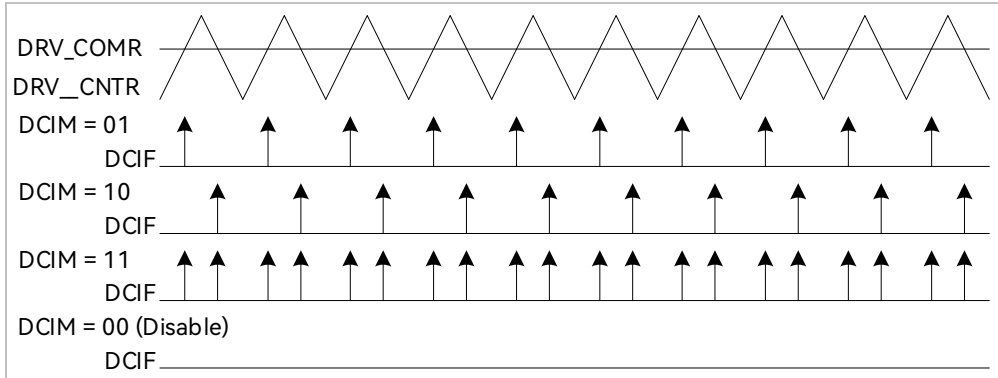
使能 DRV_OUT[MOE]后，输出来源于计数器比较值，用于控制电机输出。禁止 DRV_OUT[MOE]后，输出来源于软件设置的空闲电平，用于控制电机不输出，即停机状态。

17.1.2.5 中断

17.1.2.5.1 比较匹配中断

通过 DRV_SR[DCIM]设置比较匹配中断产生的条件，设置比较值 DRV_COMR 设定比较匹配中断产生的时间。当计数器的计数值等于 DRV_COMR，且符合 DRV_SR[DCIM]设置的条件时，产生 Driver 比较匹配中断请求，中断标志位 DRV_SR[DCIF]硬件置 1。

图 17-9 Driver 比较匹配中断



17.1.2.5.2 FG 中断

设置 DRV_SR[FGIE]使能 FG 中断，电机每转一圈(电角度)，产生一次中断请求。

17.2 Driver 寄存器

17.2.1 PI_CR (0xF9)

位	7	6	5	4	3	2	1	0
名称	RSV					DRV_MD	HINV	LINV
类型	-	-	-	-	-	R/W	R/W	R/W
复位值	-	-	-	-	-	0	0	0

位	名称	描述
[7:3]	RSV	保留
[2]	DRV_MD	计数模式 0: 三角波模式 1: 锯齿波模式(FOC 不能选择)
[1]	HINV	上桥反向使能 0: 不使能 1: 使能
[0]	LINV	下桥反向使能 0: 不使能 1: 使能

17.2.2 DRV_CR (0x4062)

位	7	6	5	4	3	2	1	0
名称	DRVEN	DDIR	FOCEN	DRPE	OCS	MESEL	RSV	DRVOE
类型	R/W	R/W	R/W	R/W	R/W	R/W	-	R/W
复位值	0	0	0	0	0	0	-	0

位	名称	描述
[7]	DRVEN	计数器使能 0: 不使能 1: 使能
[6]	DDIR	输出方向(正反转) 改变电机的转动方向，方波驱动和 FOC 驱动均有效。无感 FOC 改变此位即可改变方向，有感 FOC 还需配合软件修改角度，方波驱动需修改 Timer1 相关参数。 0: 正转 1: 反转
[5]	FOCEN	FOC 模块使能 0: 不使能 1: 使能
[4]	DRPE	DRV_DR 预装载使能 使能预装载后，软件写 DRV_DR 后，数值在计数器发生下溢事件后更新；禁止预装载，软件写 DRV_DR 后，数值立刻更新 0: 不使能 1: 使能
[3]	OCS	比较值来源选择 0: DRV_DR 1: FOC_CMP
[2]	MESEL	ME 工作模式选择 0: 方波驱动模式 1: FOC 驱动模式
[1]	RSV	保留
[0]	DRVOE	Driver 使能 0: 不使能 1: 使能

17.2.3 DRV_SR (0x4061)

位	7	6	5	4	3	2	1	0
名称	SYSTIF	RSV	FGIF	DCIF	FGIE	DCIP	DCIM	
类型	R/W0	-	R/W0	R/W0	R/W	R/W	R/W	R/W
复位值	0	-	0	0	0	0	0	0

位	名称	描述
[7]	SYSTIF	Systick 中断事件标志位 读: 0: 未发生中断事件 1: 发生中断事件 写: 0: 清 0 1: 无意义

[6]	RSV	保留
[5]	FGIF	FG 中断事件标志位 读: 0: 未发生中断事件 1: 发生中断事件 写: 0: 清 0 1: 无意义
[4]	DCIF	Driver 比较匹配中断事件标志位 当 Driver 计数值等于 DRV_COMR 时, 根据 DRV_SR[DCIM]设置的计数方向判断是否产生中断 读: 0: 未发生中断事件 1: 发生中断事件 写: 0: 清 0 1: 无意义
[3]	FGIE	FG 中断使能 中断使能后, FOC 驱动/方波驱动每转一圈(电周期), 产生一次 FG 中断 0: 不使能 1: 使能
[2]	DCIP	产生 Driver 比较匹配中断的周期数 0: 1 个载波周期 1: 2 个载波周期
[1:0]	DCIM	比较匹配中断模式设置 当计数值等于 DRV_COMR 时, 根据 DRV_SR[DCIM]的设置判断是否产生中断请求 00: 不产生中断 01: 计数器向上计数时产生中断 10: 计数器向下计数方向时产生中断 11: 计数器向上/向下计数时都产生中断

17.2.4 DRV_OUT (0xF8)

位	7	6	5	4	3	2	1	0
名称	MOE	RSV	OISWL	OISWH	OISVL	OISVH	OISUL	OISUH
类型	R/W	-	R/W	R/W	R/W	R/W	R/W	R/W
复位值	0	-	0	0	0	0	0	0

位	名称	描述
---	----	----

[7]	MOE	主输出使能 用于选择三相上下桥输出信号的来源。该位可由软件置 1 和清 0。母线过流保护产生 (见 27.1.1.1 章节) 时, 硬件自动清 0, 关闭输出。 0: 不使能, 输出来源于空闲电平 DRV_OUT[OISUH]/DRV_OUT[OISVH]/DRV_OUT[OISWH]和 DRV_OUT[OISUL]/DRV_OUT[OISVL]/DRV_OUT[OISWL]。 1: 使能, 输出来源于计数器比较值
[6]	RSV	保留
[5]	OISWL	WL 的输出空闲电平 参考 OISUH 描述
[4]	OISWH	WH 的输出空闲电平 参考 OISUH 描述
[3]	OISVL	VL 的输出空闲电平 参考 OISUH 描述
[2]	OISVH	VH 的输出空闲电平 参考 OISUH 描述
[1]	OISUL	UL 的输出空闲电平 参考 OISUH 描述
[0]	OISUH	UH 的输出空闲电平 该位设置 UH 的输出空闲电平。当 DRV_OUT[MOE] = 0 时, 输出空闲电平关闭 MOS 0: 低电平 1: 高电平

17.2.5 DRV_CMR (0x405C, 0x405D)

DRV_CMRH(0x405C)								
位	15	14	13	12	11	10	9	8
名称	RSV				WHP	WLP	VHP	VLP
类型	-	-	-	-	R/W	R/W	R/W	R/W
复位值	-	-	-	-	0	0	0	0
DRV_CMRL(0x405D)								
位	7	6	5	4	3	2	1	0
名称	UHP	ULP	WHE	WLE	VHE	VLE	UHE	ULE
类型	R/W	R/W	R/W	R/W	R/W	R/W	R/W	R/W
复位值	0	0	0	0	0	0	0	0

位	名称	描述
[15:12]	RSV	保留
[11]	WHP	W 相上管极性控制 0: 正常输出 1: 反向互补输出
[10]	WLP	W 相下管极性控制

		0: 正常输出 1: 反向互补输出
[9]	VHP	V 相上管极性控制 0: 正常输出 1: 反向互补输出
[8]	VLP	V 相下管极性控制 0: 正常输出 1: 反向互补输出
[7]	UHP	U 相上管极性控制 0: 正常输出 1: 反向互补输出
[6]	ULP	U 相下管极性控制 0: 正常输出 1: 反向互补输出
[5]	WHE	W 相上管输出使能 0: 不使能 1: 使能
[4]	WLE	W 相下管输出使能 0: 不使能 1: 使能
[3]	VHE	V 相上管输出使能 0: 不使能 1: 使能
[2]	VLE	V 相下管输出使能 0: 不使能 1: 使能
[1]	UHE	U 相上管输出使能 0: 不使能 1: 使能
[0]	ULE	U 相下管输出使能 0: 不使能 1: 使能




备注:

- > 当 DRV_CMR[WV/ULE]和 DRV_CMR[WV/UHE]同时为 1，WV/U 相以下桥为参考，上下桥互补输出 PWM 波，同时自动插入死区。
- > 方波驱动时，Timer1 会自动控制 DRV_CMR 寄存器

17.2.6 DRV_ARR (0x405E, 0x405F)

DRV_ARRH(0x405E)								
位	15	14	13	12	11	10	9	8
名称	RSV		DRV_ARR[13:8]					
类型	-	-	R/W	R/W	R/W	R/W	R/W	R/W
复位值	-	-	0	0	0	0	0	0
DRV_ARRL(0x405F)								
位	7	6	5	4	3	2	1	0
名称	DRV_ARR[7:0]							
类型	R/W	R/W	R/W	R/W	R/W	R/W	R/W	R/W
复位值	0	0	0	0	0	0	0	0

位	名称	描述
[15:14]	RSV	保留
[13:0]	DRV_ARR	<p>计数器的重载值，决定载波频率(中央对齐模式) Driver 计数器从 0 开始计数到 DRV_ARR/2 - 1，产生上溢事件，然后向下计数到 0 计算公式: 载波频率 $f_{carrier} = \text{SYSCLK} * 2 / \text{DRV_ARR}$ DRV_ARR 的值以 SYSCLK * 2 计算，取值范围[0,16383]</p> <p> 备注: 最低位恒为 0，写 1 无意义</p>

17.2.7 DRV_COMR (0x405A, 0x405B)

DRV_COMRH(0x405A)								
位	15	14	13	12	11	10	9	8
名称	RSV				DRV_COMR[11:8]			
类型	-	-	-	-	R/W	R/W	R/W	R/W
复位值	-	-	-	-	0	0	0	0
DRV_COMRL(0x405B)								
位	7	6	5	4	3	2	1	0
名称	DRV_COMR[7:0]							
类型	R/W	R/W	R/W	R/W	R/W	R/W	R/W	R/W
复位值	0	0	0	0	0	0	0	0

位	名称	描述
[15:12]	RSV	保留
[11:0]	DRV_COMR	<p>计数器的比较匹配值 当计数值与 DRV_COMR 相等且满足 DRV_SR[DCIM]设定的条件时，产生 DRV 比较匹配中断请求，DRV_COMR 的值等效以时钟 12MHz 计算。</p>

匹配点对应的占空比 = $DRV_COMR * 4 / DRV_ARR * 100\%$
 DRV_COMR 的值以时钟 12MHz 计算, 取值范围[0,4095]

17.2.8 DRV_DR (0x4058, 0x4059)

DRV_DRH(0x4058)								
位	15	14	13	12	11	10	9	8
名称	RSV		DRV_DR[13:8]					
类型	-	-	R/W	R/W	R/W	R/W	R/W	R/W
复位值	-	-	0	0	0	0	0	0
DRV_DRL(0x4059)								
位	7	6	5	4	3	2	1	0
名称	DRV_DR[7:0]							
类型	R/W	R/W	R/W	R/W	R/W	R/W	R/W	R/W
复位值	0	0	0	0	0	0	0	0

位	名称	描述
[15:14]	RSV	保留
[13:0]	DRV_DR	软件 PWM 占空比设定值 占空比 = $DRV_DR / DRV_ARR * 100\%$ DRV_DR 的值以 $SYSCLK * 2$ 计算, 取值范围[0,16383]。  备注: 当使用该寄存器作为比较源时, 输出 PWM 以上桥为参考下桥为插入死区的互补输出

17.2.9 DRV_DTR (0x4060)

位	7	6	5	4	3	2	1	0
名称	DRV_DTR							
类型	R/W	R/W	R/W	R/W	R/W	R/W	R/W	R/W
复位值	0	0	0	0	0	0	0	0

位	名称	描述
[7:0]	DRV_DTR	死区时间设置, 死区时间 = $(DRV_DTR + 1) * T$ 例: $DRV_DTR = 11$, 则死区时间 = $12 * 41.67ns = 500ns$  备注: 如果设定 $DRV_DTR = 0$, 不插入死区时间

17.2.10 DRV_CNTR (0x4066, 0x4067)

DRV_CNTRH(0x4066)								
位	15	14	13	12	11	10	9	8

名称	RSV				DRV_CNTR[11:8]			
类型	-	-	-	-	R/W	R/W	R/W	R/W
复位值	-	-	-	-	0	0	0	0
DRV_CNTRL(0x4067)								
位	7	6	5	4	3	2	1	0
名称	DRV_CNTR[7:0]							
类型	R/W	R/W	R/W	R/W	R/W	R/W	R/W	R/W
复位值	0	0	0	0	0	0	0	0

位	名称	描述
[15:12]	RSV	保留
[11:0]	DRV_CNTR	<p>计数器值 DRV_CNTR 的值以时钟 12MHz 计算, Driver 对应占空比=DRV_CNTR*4/DRV_ARR*100% 取值范围[0,4095]</p> <p> 备注: 只有在 DRV_CR[DRVEN] = 1 时, 才能写入 DRV_CNTR</p>

18 WDT

看门狗定时器是一个工作在内部慢时钟时域下的定时器，主要用于监控主程序运行，防止 MCU 出现死机的情况。看门狗的工作原理是：启动看门狗后，看门狗的定时器开始计数。当看门狗定时器溢出时，看门狗发送信号使 MCU 复位，程序从地址 0 开始运行。在主程序运行过程中，每隔一段时间对看门狗的定时器进行初始化，以防止看门狗定时器溢出，俗称喂狗。

看门狗在启动后从 0 开始计时，当计时到 0xFFFC 时输出一个长度为 4 个内部慢时钟周期的信号使 MCU 复位，程序从地址 0 开始运行。程序在运行中定时给看门狗发送喂狗信号，看门狗定时器将回到 WDT_ARR 的设定值，并重新开始计数。

18.1 WDT 使用注意事项

- MCU 进入待机模式或睡眠模式时，WDT 将停止计数，但计数值仍会保留
- MCU 在仿真过程中，WDT 将会被自动禁用
- WDT 定时器溢出使 MCU 复位时，RST_SR[RSTWDT] 将会置 1

18.2 WDT 操作说明

1. CCFG1[WDT_EN] 置 1，启动看门狗，看门狗从 0 开始计数；
2. 设置 WDT_ARR(本操作也可以放在启动看门狗之前)；
3. 在程序的运行中设置 WDT_CR[WDTRF] = 1，看门狗计数器回到 WDT_ARR。

18.3 WDT 寄存器

18.3.1 WDT_CR (0x4026)

位	7	6	5	4	3	2	1	0
名称	RSV							WDTRF
类型	-	-	-	-	-	-	-	R/W
复位值	-	-	-	-	-	-	-	0

位	名称	描述
[7:1]	RSV	保留
[0]	WDTRF	看门狗初始化 0: 无意义 1: 看门狗计数器回到 WDT_ARR 的设定值，并重新开始计数

18.3.2 WDT_ARR (0x4027)

位	7	6	5	4	3	2	1	0
名称	WDT_ARR							
类型	R/W	R/W	R/W	R/W	R/W	R/W	R/W	R/W
复位值	0	0	0	0	0	0	0	0

位	名称	描述
[7:0]	WDT_ARR	看门狗重载计数器 设置看门狗计数器初始化值的高 8 位

18.3.3 CCFG1 (0x401E)

位	7	6	5	4	3	2	1	0
名称	LVW_EN_B	LVW_IE	WDT_EN	RSV				
类型	R/W	R/W	R/W	-	-	-	-	-
复位值	0	0	0	-	-	-	-	-

位	名称	描述
[7]	LVW_EN_B	VCC 低电压预警使能 0: 不使能 1: 使能
[6]	LVW_IE	LVW 检测中断使能 0: 不使能 1: 使能
[5]	WDT_EN	WDT 使能 0: 不使能 1: 使能
[4:0]	RSV	保留

19 时钟

19.1 时钟简介

时钟包含两个模块：内部时钟快时钟、内部慢时钟。系统时钟工作在内部快时钟；内部慢时钟用于看门狗时钟，可配置看门狗的溢出时间。

19.2 时钟校准简介

时钟校准是利用内部慢时钟校准内部快时钟的功能。校准原理：使用一个长度 13 位的计数器，以快时钟为时钟源，连续累积计数 8 个慢时钟周期的长度。

校准方法：


1. 软件设置 CAL_CR[CAL_STA] = 1，开始校准过程；
2. 读 CAL_CR[CAL_BUSY]标志位确认校准过程是否结束；
3. 当校准完成(CAL_CR[CAL_BUSY] = 0)后，读取 CAL_CR[CAL_ARR]的值即是使用快时钟连续累积计数 8 个慢时钟的值。

19.3 时钟校准寄存器

19.3.1 CAL_CR (0x4044, 0x4045)

CAL_CRH(0x4044)								
位	15	14	13	12	11	10	9	8
名称	CAL_STA/ CAL_BUSY	RSV		CAL_ARR[12:8]				
类型	R/W1	-	-	R/W	R/W	R/W	R/W	R/W
复位值	1	-	-	0	0	0	0	0
CAL_CRL(0x4045)								
位	7	6	5	4	3	2	1	0
名称	CAL_ARR[7:0]							
类型	R/W	R/W	R/W	R/W	R/W	R/W	R/W	R/W
复位值	0	0	0	0	0	0	0	0

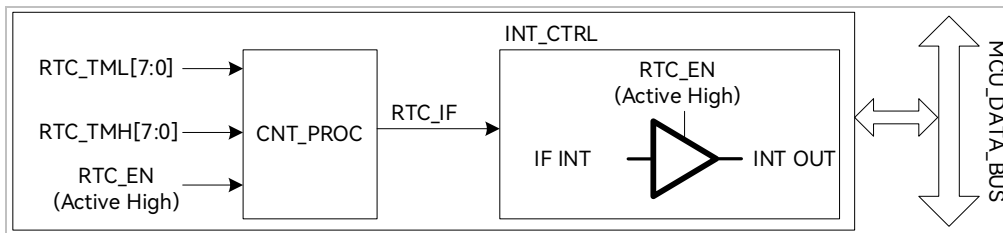
位	名称	描述
---	----	----

[15]	CAL_STA/ CAL_BUSY	<p>时钟校准使能</p> <p>读:</p> <p>0: 校准过程完成</p> <p>1: 表示校准过程正在进行中</p> <p>写:</p> <p>0: 无意义</p> <p>1: 启动时钟校准功能</p>
[14:13]	RSV	保留
[12:0]	CAL_ARR	<p>校准计数值</p> <p>使用快时钟连续累积计数 8 个慢时钟周期的值</p> <p> 备注:</p> <p>当此值为0时表示无对应慢时钟输入，当此值为0x1FFF时表示计数溢出(慢时钟过慢或快时钟过快)。</p>

20 RTC

20.1 RTC 基本功能框图

图 20-1 RTC 基本功能框图



20.2 RTC 操作说明

写寄存器 RTC_TM，设置 RTC 计数的重载值。配置 RTC_STA[RTC_EN] = 1，使能 RTC 计数。

20.3 RTC 寄存器

20.3.1 RTC_TM (0x402C, 0x402D)

RTC_TMH(0x402C)								
位	15	14	13	12	11	10	9	8
名称	RTC_TM[15:8]							
类型	R/W	R/W	R/W	R/W	R/W	R/W	R/W	R/W
复位值	1	1	1	1	1	1	1	1
RTC_TML(0x402D)								
位	7	6	5	4	3	2	1	0
名称	RTC_TM[7:0]							
类型	R/W	R/W	R/W	R/W	R/W	R/W	R/W	R/W
复位值	1	1	1	1	1	1	1	1

位	名称	描述
[15:0]	RTC_TM	RTC 计数寄存器 读: 正在计数的瞬间值 写: RTC 计数器以 32768Hz 的频率从 0 计数到写入值后溢出，产生中断请求，计数器清 0 并重新开始计数。

20.3.2 RTC_STA (0x402E)

位	7	6	5	4	3	2	1	0
名称	RTC_EN	RTC_IF	SCKSEL	ISOSCEN	RSV			
类型	R/W	R/W0	R/W	R/W	-	-	-	-
复位值	0	0	0	0	-	-	-	-

位	名称	描述
[7]	RTC_EN	RTC 使能 0: 不使能 1: 使能
[6]	RTC_IF	RTC 中断事件标志位 计数器值等于 RTC_TM 时置 1 读: 0: 未发生中断事件 1: 发生中断事件 写: 0: 清 0 1: 无意义
[5]	SCKSEL	慢时钟源选择 0: 慢时钟源选择内部慢时钟 1: 慢时钟源选择外部慢时钟
[4]	ISOSCEN	内部慢时钟使能 0: 不使能 1: 使能
[3:0]	RSV	保留

21 IO

21.1 IO 简介

FS9556AS 支持 18 个 GPIO 引脚，分别为 P0.3、P0.5 ~ P0.6、P1.2 ~ P1.7、P2.1 ~ P2.2、P2.4 ~ P2.7、P3.0 ~ P3.1、P4.7。

21.2 IO 配置说明

每个 GPIO 端口配置有相关的寄存器用来满足不同应用的需求。如：P0.0 映射到寄存器 P0，P1.0 映射到寄存器 P1，通过 P0_OE、P1_OE 配置端口的数字输入输出。

- > P4.7默认为FICEK模式
- > P4.7在IO模式下芯片不支持外部复位
- > P4.7在IO模式下信号频率需小于100kHz
- > 上、下拉电阻使能对应的位为1，具体端口与寄存器名称请参考21.3.8 P0_PU (0x4053) ~ 21.3.13 PX_PL (0x4048)
- > 上、下拉电阻阻值请参考5.4 GPIO电气特性
- > 配置P1_AN、P2_AN、P3_AN对应的位为1使能模拟信号模式，具体端口与寄存器名称请参考21.3.5 P1_AN (0x4050) ~ 21.3.7 P3_AN (0x4052)。端口配置为模拟信号端口后，所有数字功能失效，寄存器 P1、P2、P3对应的位读出的端口状态为0
- > 端口P1.2 ~ P1.7、P2.1 ~ P2.2、P2.4 ~ P2.7、P3.0 ~ P3.1在配置为模拟模式后上拉会自动关闭

21.3 IO 寄存器

21.3.1 P0_OE (0xFC)

位	7	6	5	4	3	2	1	0
名称	RSV	P06_OE	P05_OE	RSV	P03_OE		RSV	
类型	-	R/W	R/W	-	R/W	-	-	-
复位值	-	0	0	-	0	-	-	-

位	名称	描述
[7]	RSV	保留

[6]	P06_OE	P0.6 数字输入输出选择 0: 输入 1: 输出
[5]	P05_OE	P0.5 数字输入输出选择 0: 输入 1: 输出
[4]	RSV	保留
[3]	P03_OE	P0.3 数字输入输出选择 0: 输入 1: 输出
[2:0]	RSV	保留

21.3.2 P1_OE (0xFD)

位	7	6	5	4	3	2	1	0
名称	P1_OE						RSV	
类型	R/W	R/W	R/W	R/W	R/W	R/W	-	-
复位值	0	0	0	0	0	0	-	-

位	名称	描述
[7:2]	P1_OE	P1.7 ~ P1.2 数字输入输出选择 0: 输入 1: 输出
[1:0]	RSV	保留

21.3.3 P2_OE (0xFE)

位	7	6	5	4	3	2	1	0
名称	P27_OE	P26_OE	P25_OE	P24_OE	RSV	P22_OE	P21_OE	RSV
类型	R/W	R/W	R/W	R/W	-	R/W	R/W	-
复位值	0	0	0	0	-	0	0	-

位	名称	描述
[7]	P27_OE	P2.7 数字输入输出选择 0: 输入 1: 输出
[6]	P26_OE	P2.6 数字输入输出选择 0: 输入 1: 输出
[5]	P25_OE	P2.5 数字输入输出选择 0: 输入 1: 输出
[4]	P24_OE	P2.4 数字输入输出选择 0: 输入

		1: 输出
[3]	RSV	保留
[2]	P22_OE	P2.2 数字输入输出选择 0: 输入 1: 输出
[1]	P21_OE	P2.1 数字输入输出选择 0: 输入 1: 输出
[0]	RSV	保留

21.3.4 P3_OE (0xFF)

位	7	6	5	4	3	2	1	0
名称	RSV						P3_OE	
类型	-	-	-	-	-	-	R/W	R/W
复位值	-	-	-	-	-	-	0	0

位	名称	描述
[7:2]	RSV	保留
[1:0]	P3_OE	P3.1 ~ P3.0 数字输入输出选择 0: 输入 1: 输出

21.3.5 P1_AN (0x4050)

位	7	6	5	4	3	2	1	0
名称	P1_AN					RSV		HDIO
类型	R/W	R/W	R/W	R/W	R/W	-	-	R/W
复位值	0	0	0	0	0	-	-	0

位	名称	描述
[7:3]	P1_AN	P1.7 ~ P1.3 模拟模式使能 0: 不使能 1: 使能
[2:1]	RSV	保留
[0]	HDIO	PWM IO 输出驱动能力选择 0: 正常驱动能力 1: 高驱动能力

21.3.6 P2_AN (0x4051)

位	7	6	5	4	3	2	1	0
名称	P27_AN	P26_AN	P25_AN	P24_AN	RSV	P22_AN	P21_AN	RSV
类型	R/W	R/W	R/W	R/W	-	R/W	R/W	-

复位值	0	0	0	0	-	0	0	-
-----	---	---	---	---	---	---	---	---

位	名称	描述
[7]	P27_AN	P2.7 模拟模式使能 0: 不使能 1: 使能
[6]	P26_AN	P2.6 模拟模式使能 0: 不使能 1: 使能
[5]	P25_AN	P2.5 模拟模式使能 0: 不使能 1: 使能
[4]	P24_AN	P2.4 模拟模式使能 0: 不使能 1: 使能
[3]	RSV	保留
[2]	P22_AN	P2.2 模拟模式使能 0: 不使能 1: 使能
[1]	P21_AN	P2.1 模拟模式使能 0: 不使能 1: 使能
[0]	RSV	保留

21.3.7 P3_AN (0x4052)

位	7	6	5	4	3	2	1	0
名称	RSV						P3_AN	
类型	-	-	-	-	-	-	R/W	R/W
复位值	-	-	-	-	-	-	0	0

位	名称	描述
[7:2]	RSV	保留
[1:0]	P3_AN	P3.1 ~ P3.0 模拟模式使能 0: 不使能 1: 使能

21.3.8 P0_PU (0x4053)

位	7	6	5	4	3	2	1	0
名称	RSV	P06_PU	P05_PU	RSV	P03_PU	RSV		
类型	-	R/W	R/W	-	R/W	-	-	-
复位值	-	0	0	-	0	-	-	-

位	名称	描述
[7]	RSV	保留
[6]	P06_PU	P0.6 上拉电阻使能 0: 不使能 1: 使能
[5]	P05_PU	P0.5 上拉电阻使能 0: 不使能 1: 使能
[4]	RSV	保留
[3]	P03_PU	P0.3 上拉电阻使能 0: 不使能 1: 使能
[2:0]	RSV	保留

21.3.9 P1_PU (0x4054)

位	7	6	5	4	3	2	1	0
名称	P1_PU						RSV	
类型	R/W	R/W	R/W	R/W	R/W	R/W	-	-
复位值	0	0	0	0	0	0	-	-

位	名称	描述
[7:2]	P1_PU	P1.7 ~ P1.2 上拉电阻使能 0: 不使能 1: 使能
[1:0]	RSV	保留

21.3.10 P2_PU (0x4055)

位	7	6	5	4	3	2	1	0
名称	P27_PU	P26_PU	P25_PU	P24_PU	RSV	P22_PU	P21_PU	RSV
类型	R/W	R/W	R/W	R/W	-	R/W	R/W	-
复位值	0	0	0	0	-	0	0	-

位	名称	描述
[7]	P27_PU	P2.7 上拉电阻使能 0: 不使能 1: 使能
[6]	P26_PU	P2.6 上拉电阻使能 0: 不使能 1: 使能
[5]	P25_PU	P2.5 上拉电阻使能 0: 不使能

		1: 使能
[4]	P24_PU	P2.4 上拉电阻使能 0: 不使能 1: 使能
[3]	RSV	保留
[2]	P22_PU	P2.2 上拉电阻使能 0: 不使能 1: 使能
[1]	P21_PU	P2.1 上拉电阻使能 0: 不使能 1: 使能
[0]	RSV	保留

21.3.11 P3_PU (0x4056)

位	7	6	5	4	3	2	1	0
名称	RSV						P3_PU	
类型	-	-	-	-	-	-	R/W	R/W
复位值	-	-	-	-	-	-	0	0

位	名称	描述
[7:2]	RSV	保留
[1:0]	P3_PU	P3.1 ~ P3.0 上拉电阻使能 0: 不使能 1: 使能

21.3.12 P4_PU (0x4057)

位	7	6	5	4	3	2	1	0
名称	P47_PU	RSV						
类型	R/W	-	-	-	-	-	-	-
复位值	0	-	-	-	-	-	-	-

位	名称	描述
[7]	P47_PU	P47 上拉电阻使能 0: 不使能 1: 使能
[6:0]	RSV	保留

21.3.13 PX_PL (0x4048)

位	7	6	5	4	3	2	1	0
名称	P47_PL	P06_PL	RSV					
类型	R/W	R/W	-	-	-	-	-	-
复位值	0	0	-	-	-	-	-	-

位	名称	描述
[7]	P47_PL	P4.7 下拉电阻使能 0: 不使能 1: 使能
[6]	P06_PL	P0.6 下拉电阻使能 0: 不使能 1: 使能
[5:0]	RSV	保留

21.3.14 PH_SEL (0x404C)

位	7	6	5	4	3	2	1	0
名称	RSV	UART1EN	UART2EN	T4SEL	T3SEL	T2SEL	RSV	
类型	-	R/W	R/W	R/W	R/W	R/W	-	-
复位值	-	0	0	0	0	0	-	-

位	名称	描述
[7]	RSV	保留
[6]	UART1EN	端口复用为 RXD、TXD 与 UART1 使能 0: 不使能 1: P0.6、P0.5 复用为 RXD、TXD 并使能 UART1
[5]	UART2EN	端口复用为 RXD2、TXD2 与 UART2 使能 0: 不使能 1: P1.4、P1.2 复用为 TXD2; P4.7、P1.3 复用为 RXD2; 并使能 UART2
[4]	T4SEL	端口复用为 Timer4 或 Timer4S 0: 不复用 1: P0.5 或 P1.2 复用为 Timer4 的输入输出
[3]	T3SEL	端口复用为 Timer3 或 Timer3S 0: 不复用 1: P0.6 作为 Timer3 的输入输出或 P4.7 作为 Timer3 的输入
[2]	T2SEL	端口复用为 Timer2 0: 不复用 1: P0.3 作为 Timer2 的输入输出
[1:0]	RSV	保留

21.3.15 PH_SEL1 (0x404D)

位	7	6	5	4	3	2	1	0
名称	UART2CH	RSV			T4CT1	T4CT0	T3CT1	T3CT0
类型	R/W	-	-	-	R/W	R/W	R/W	R/W
复位值	0	-	-	-	0	0	0	0

位	名称	描述
[7]	UART2CH	UART2 功能转移 0: P1.3 为 RXD、P1.4 为 TXD(P1.3 为单线模式的输入输出) 1: P4.7 为 RXD、P1.2 为 TXD(P1.2 为单线模式的输入输出)
[6:4]	RSV	保留
[3:2]	T4CT	Timer4 功能转移 0: P0.5 为 Timer4 输入输出 1: P1.2 为 Timer4 输入输出
[1:0]	T3CT	Timer3 功能转移 0: P0.6 为 Timer3 输入输出 1: P4.7 为 Timer3 输入

21.3.16 P0 (0x80)

端口输出寄存器 P0/1/2/3/4 支持读写访问，RMW 指令访问的是寄存器的值(RMW 指令见表 21-1)，其他指令访问的是 PORT 引脚。

位	7	6	5	4	3	2	1	0
名称	RSV	GP06	GP05	RSV	GP03	RSV		
类型	-	R/W	R/W	-	R/W	-	-	-
复位值	-	0	0	-	0	-	-	-

位	名称	描述
[7]	RSV	保留
[6]	GP06	端口 GP06
[5]	GP05	端口 GP05
[4]	RSV	保留
[3]	GP03	端口 GP03
[2:0]	RSV	保留

21.3.17 P1 (0x90)

位	7	6	5	4	3	2	1	0
名称	GP17	GP16	GP15	GP14	GP13	GP12	RSV	
类型	R/W	R/W	R/W	R/W	R/W	R/W	-	-
复位值	0	0	0	0	0	0	-	-

位	名称	描述
[7]	GP17	端口 GP17
[6]	GP16	端口 GP16
[5]	GP15	端口 GP15
[4]	GP14	端口 GP14
[3]	GP13	端口 GP13
[2]	GP12	端口 GP12
[1:0]	RSV	保留

21.3.18 P2 (0xA0)

位	7	6	5	4	3	2	1	0
名称	GP27	GP26	GP25	GP24	RSV	GP22	GP21	RSV
类型	R/W	R/W	R/W	R/W	-	R/W	R/W	-
复位值	0	0	0	0	-	0	0	-

位	名称	描述
[7]	GP27	端口 GP27
[6]	GP26	端口 GP26
[5]	GP25	端口 GP25
[4]	GP24	端口 GP24
[3]	RSV	保留
[2]	GP22	端口 GP22
[1]	GP21	端口 GP21
[0]	RSV	保留

21.3.19 P3 (0xB0)

位	7	6	5	4	3	2	1	0
名称	RSV						GP31	GP30
类型	-	-	-	-	-	-	R/W	R/W
复位值	-	-	-	-	-	-	0	0

位	名称	描述
[7:2]	RSV	保留
[1]	GP31	端口 GP31
[0]	GP30	端口 GP30

21.3.20 P4 (0xB8)

位	7	6	5	4	3	2	1	0
名称	GP47	RSV						
类型	R/W	-	-	-	-	-	-	-
复位值	0	-	-	-	-	-	-	-

位	名称	描述
[7]	GP47	端口 GP47
[6:0]	RSV	保留

表 21-1 RMW 指令表

指令	功能描述
ANL	逻辑按位与运算
ORL	逻辑按位或运算
XRL	逻辑按位异或运算
JBC	位为1判断跳转，为1时跳转，并把位清0
CPL	位取反运算
INC,DEC	加1，减1运算
DJNZ	自减后判断是否为0跳转，不为零跳转
MOV Px,y,C	将进位C赋值给端口Px,y
CLR Px,y	端口Px,y清0
SETB Px,y	端口Px,y置1

22 ADC

22.1 ADC 简介

芯片的 ADC 是一个 12 位逐次逼近寄存器 ADC，内部有 11 个通道。采样方式支持顺序采样(即从 ADC 通道 0 依次到 ADC 通道 10)和触发采样(包括 FOC 触发采样模式和 Timer1 触发采样模式)。顺序采样的结果会以右对齐或左次高位对齐的格式存进 ADCx_DR(x = 0 ~ 10)。触发采样的结果不会更新到 ADCx_DR，而是送到 FOC 模块或 Timer1 模块以完成电机控制。FOC 模块或 Timer1 模块的相关寄存器固定以左次高位对齐的格式存放触发采样的结果。触发采样由硬件自动完成，顺序采样则由软件控制。触发采样优先级比顺序采样优先级高，如果某一时刻同时需要触发采样和顺序采样，则先进行触发采样，触发采样完成后自动恢复为顺序采样模式。

ADC 采样时间的时钟源为 12MHz，采样时间由 DAC_CR[5:2]、ADC_SCYC 设定。采样时间范围和转换时间请参考 ADC 电气特性。

22.2 ADC 框图

图 22-1 ADC 多路复用器框图

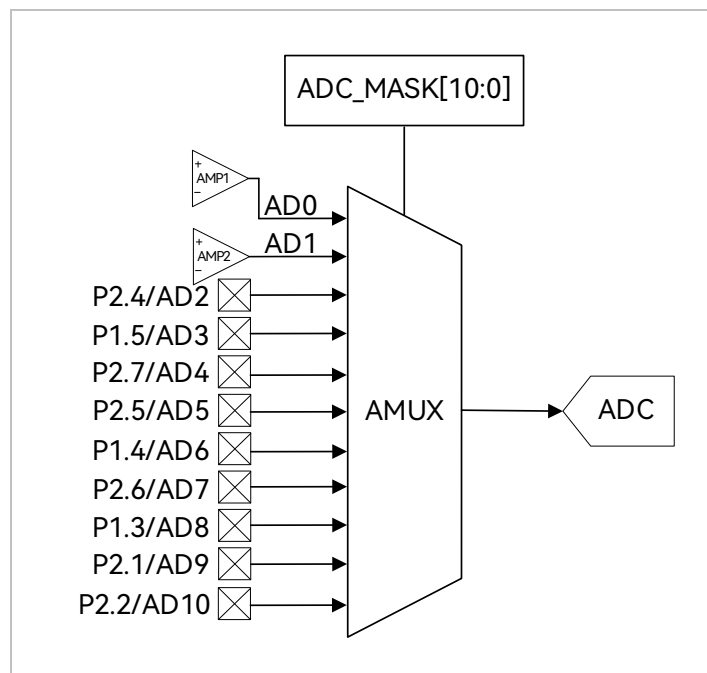
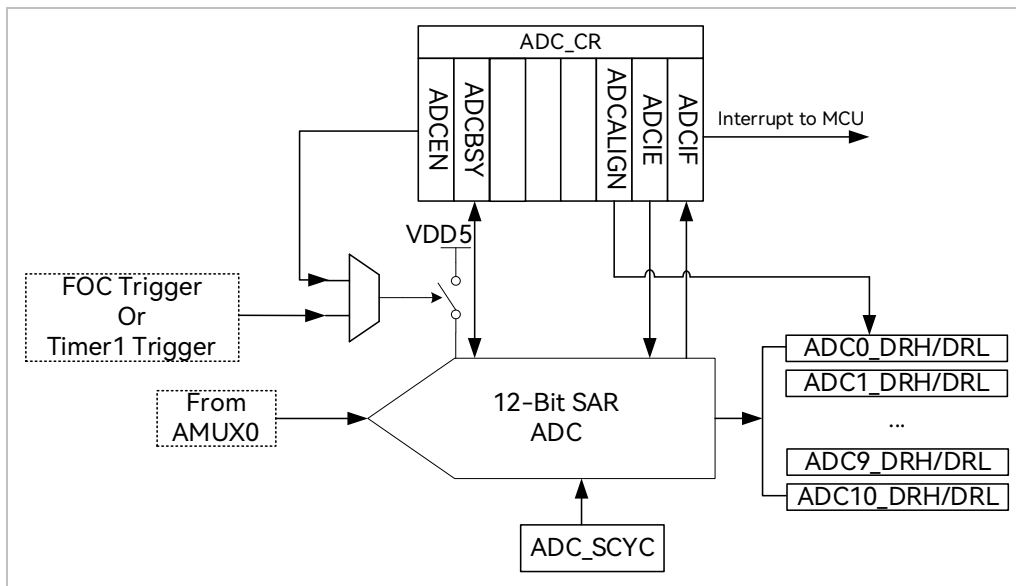


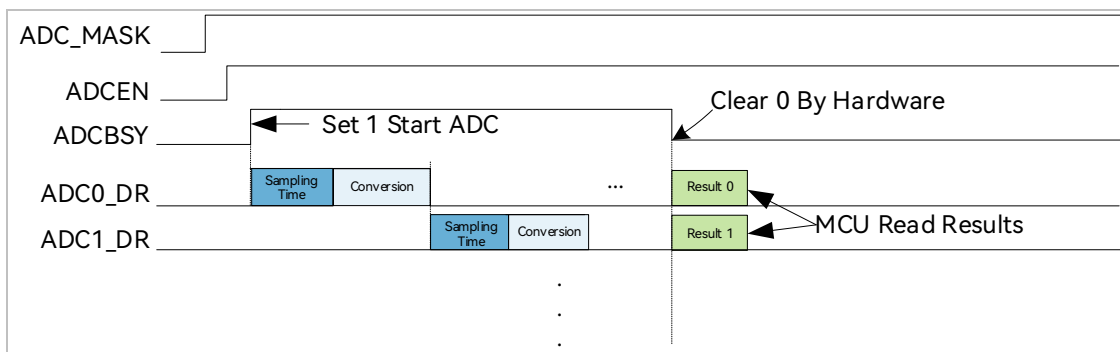
图 22-2 ADC 功能框图



22.3 ADC 操作说明

22.3.1 顺序采样模式

图 22-3 ADC 顺序采样时序图



ADC 操作:

1. 设置使能需采样的通道 ADC_MASK;
2. 设置每个通道的采样周期 ADC_SCYC;
3. 配置 ADC_CR[ADCEN] = 1, 使能 ADC;
4. 配置 ADC_CR[ADCBSY] = 1, ADC 开始工作;
5. 确认 ADC_CR[ADCBSY] = 0, 再读取 ADC 转换结果。



备注:

ADC 转换顺序根据使能的通道号从低到高(即使能通道 2/3/4 后, 依次采样转换通道 2/3/4, 然后在确认 ADC_CR[ADCBSY] = 0 后读取单次转换结果)。

22.3.2 触发采样模式

当启动 FOC 后, 通道 0/1/2/4 可用于 FOC 触发采样。通道 2 用于母线电压触发采样。在单电阻电流采样模式下, 通道 4 为母线电流 i_{trip} 的采样通道。在双电阻电流采样模式下, 通道 0 为 i_a 的采样通道, 通道 1 为 i_b 的采样通道。在三电阻电流采样模式下, 通道 0 为 i_a 的采样通道, 通道 1 为 i_b 的采样通道, 通道 4 为 i_c 的采样通道。在 PFC 模式下, 通道 0 可为 PFC 电流采样通道。

当启动 Timer1 后, 通道 4 用于母线电流触发采样。配置 TIM1_CR3[T1TIS] 选择位置检测信号输入源为 ADC, 通道 3 用于 U 相电压采样, 通道 6 用于 V 相电压采样, 通道 8 用于 W 相电压采样。通道 7 可用于平均母线电流采样, 此时需要配置 AMP0_CR0[CP_EN]=1, 且 P2.6 外接 1 μ F 电容。通道 9 和通道 10 为可供用户自行配置使用。

22.3.3 输出数据格式

寄存器 ADCx_DRH 和 ADCx_DRL 包含每次转换完成时转换数据的高字节和低字节。数据可以根据 ADC_CR[ADCALIGN] 选择右对齐或左次高位对齐。当输入电压从 0~VDD5, 输出数据数值如表 22-1 所示。ADCx_DRH 和 ADCx_DRL 寄存器中未使用的位被置为 0。

表 22-1 输出数据数值与对齐方式的关系

输入电压	右对齐	左次高位对齐
0	0x0000	0x0000
VDD5/2	0x0800	0x4000
VDD5	0x0FFF	0x7FF8

22.4 ADC 寄存器

22.4.1 ADC_CR (0x4039)

位	7	6	5	4	3	2	1	0
名称	ADCEN	ADCBSY	RSV			ADCALIGN	ADCIE	ADCIF
类型	R/W	R/W1	-	-	-	R/W	R/W	R/W0
复位值	0	0	-	-	-	0	0	0

位	名称	描述
[7]	ADCEN	ADC 使能 0: 不使能 1: 使能
[6]	ADCBSY	ADC 启动&ADC 忙标志位 读: 0: ADC 空闲 1: ADC 忙 写: 0: 无意义 1: 启动 ADC 转换  备注: ADC_MASK = 0时此位写1无意义
[5:3]	RSV	保留
[2]	ADCALIGN	ADC 数据格式选择 0: ADC 数据右对齐, ADC 结果为 ADCx_DR[11:0] 1: ADC 数据左次高位对齐, ADC 结果为 ADCx_DR[14:3]  备注: 触发采样模式不受影响, 固定为左次高位对齐
[1]	ADCIE	ADC 中断使能(不包含触发模式中断) 0: 不使能 1: 使能
[0]	ADCIF	ADC 中断事件标志位 当本次 ADC 转换完成时, 硬件置 1 读: 0: 未发生中断事件 1: 发生中断事件 写: 0: 清 0 1: 无意义

22.4.2 ADC_MASK (0x4036, 0x4037)

ADC_MASKH(0x4036)								
位	15	14	13	12	11	10	9	8
名称	ADC_SCYCH[15:12]				RSV	CH10EN	CH9EN	CH8EN
类型	R/W	R/W	R/W	R/W	-	R/W	R/W	R/W
复位值	0	0	1	1	-	0	0	0
ADC_MASKL(0x4037)								
位	7	6	5	4	3	2	1	0
名称	CH7EN	CH6EN	CH5EN	CH4EN	CH3EN	CH2EN	CH1EN	CH0EN
类型	R/W	R/W	R/W	R/W	R/W	R/W	R/W	R/W
复位值	0	0	0	0	0	0	0	0

位	名称	描述
[15:12]	ADC_SCYCH[15:12]	ADC 采样周期设置, ADC 通道 9 ~ 10 共用设置 ADC_SCYCH[3] = 0: 采样周期为 ADC_SCYCH[2:0]个 ADC 时钟周期 ADC_SCYCH[3] = 1: 采样周期为(ADC_SCYCH[2:0]*8 + 7)个 ADC 时钟周期
[11]	RSV	保留
[10]	CH10EN	ADC 通道 10 使能
[9]	CH9EN	ADC 通道 9 使能
[8]	CH8EN	ADC 通道 8 使能
[7]	CH7EN	ADC 通道 7 使能
[6]	CH6EN	ADC 通道 6 使能
[5]	CH5EN	ADC 通道 5 使能
[4]	CH4EN	ADC 通道 4 使能
[3]	CH3EN	ADC 通道 3 使能
[2]	CH2EN	ADC 通道 2 使能
[1]	CH1EN	ADC 通道 1 使能
[0]	CH0EN	ADC 通道 0 使能



备注:

触发采样模式无需配置 ADC_MASK。

22.4.3 DAC_CR (0x4035)

位	7	6	5	4	3	2	1	0
名称	DAC0_1EN	DACMOD	ADC_SCYCH[11:8]				DAC2EN	RSV
类型	R/W	R/W	R/W	R/W	R/W	R/W	R/W	-
复位值	0	0	0	0	1	1	0	-

位	名称	描述
[7]	DAC0_1EN	见 DAC 章节 DAC_CR (0x4035)说明
[6]	DACMOD	见 DAC 章节 DAC_CR (0x4035)说明

[5:2]	ADC_SCYCH[11:8]	ADC 采样周期设置, ADC 通道 3, 6, 8 共用设置 ADC_SCYCH[3] = 0: 采样周期为 ADC_SCYCH[2:0]个 ADC 时钟周期 ADC_SCYCH[3] = 1: 采样周期为(ADC_SCYCH[2:0]*8 + 7)个 ADC 时钟周期
[1]	DAC2EN	见 DAC 章节 DAC_CR (0x4035)说明
[0]	RSV	保留

22.4.4 ADC_SCYC (0x4038)


位	7	6	5	4	3	2	1	0
名称	ADC_SCYC[7:4]				ADC_SCYC[3:0]			
类型	R/W	R/W	R/W	R/W	R/W	R/W	R/W	R/W
复位值	0	0	1	1	0	0	1	1

位	名称	描述
[7:4]	ADC_SCYC[7:4]	ADC 采样周期设置, ADC 通道 2, 5 共用设置 ADC_SCYC[7] = 0: 采样周期为 ADC_SCYC[6:4]个 ADC 时钟周期 ADC_SCYC[7] = 1: 采样周期为(ADC_SCYC[6:4]*8 + 7)个 ADC 时钟周期
[3:0]	ADC_SCYC[3:0]	ADC 采样周期设置, ADC 通道 0, 1, 4, 7 共用设置 ADC_SCYC[3] = 0: 采样周期为 ADC_SCYC[2:0]个 ADC 时钟周期 ADC_SCYC[3] = 1: 采样周期为(ADC_SCYC[2:0]*8 + 7)个 ADC 时钟周期

22.4.5 ADC0_DR (0x0FD8, 0x0FD9)


ADC0_DRH(0x0FD8)								
位	15	14	13	12	11	10	9	8
名称	ADC0_DR[15:8]							
类型	R	R	R	R	R	R	R	R
复位值	0	0	0	0	0	0	0	0

ADC0_DRL(0x0FD9)								
位	7	6	5	4	3	2	1	0
名称	ADC0_DR[7:0]							
类型	R	R	R	R	R	R	R	R
复位值	0	0	0	0	0	0	0	0

位	名称	描述
[15:0]	ADC0_DR	顺序采样模式 ADC 转换完成后, ADC 通道 0 转换结果数据根据 ADC_CR[ADCALIGN]选择对齐方式  备注: 触发采样模式ADC结果不会更新至此寄存器

22.4.6 ADC1_DR (0x0FDA, 0x0FDB)

ADC1_DRH(0x0FDA)								
位	15	14	13	12	11	10	9	8
名称	ADC1_DR[15:8]							
类型	R	R	R	R	R	R	R	R
复位值	0	0	0	0	0	0	0	0
ADC1_DRL(0x0FDB)								
位	7	6	5	4	3	2	1	0
名称	ADC1_DR[7:0]							
类型	R	R	R	R	R	R	R	R
复位值	0	0	0	0	0	0	0	0

位	名称	描述
[15:0]	ADC1_DR	<p>顺序采样模式 ADC 转换完成后，ADC 通道 1 转换结果数据根据 ADC_CR[ADCALIGN]选择对齐方式</p> <p> 备注: 触发采样模式 ADC 结果不会更新至此寄存器</p>


22.4.7 ADC2_DR (0x0FDC, 0x0FDD)

ADC2_DRH(0x0FDC)								
位	15	14	13	12	11	10	9	8
名称	ADC2_DR[15:8]							
类型	R	R	R	R	R	R	R	R
复位值	0	0	0	0	0	0	0	0
ADC2_DRL(0x0FDD)								
位	7	6	5	4	3	2	1	0
名称	ADC2_DR[7:0]							
类型	R	R	R	R	R	R	R	R
复位值	0	0	0	0	0	0	0	0

位	名称	描述
[15:0]	ADC2_DR	<p>顺序采样模式 ADC 转换完成后，ADC 通道 2 转换结果数据根据 ADC_CR[ADCALIGN]选择对齐方式</p> <p> 备注: 触发采样模式ADC结果不会更新至此寄存器</p>

22.4.8 ADC3_DR (0x0FDE, 0x0FDF)

ADC3_DRH(0x0FDE)								
位	15	14	13	12	11	10	9	8
名称	ADC3_DR[15:8]							
类型	R	R	R	R	R	R	R	R
复位值	0	0	0	0	0	0	0	0
ADC3_DRL(0x0FDF)								
位	7	6	5	4	3	2	1	0
名称	ADC3_DR[7:0]							
类型	R	R	R	R	R	R	R	R
复位值	0	0	0	0	0	0	0	0

位	名称	描述
[15:0]	ADC3_DR	<p>顺序采样模式 ADC 转换完成后，ADC 通道 3 转换结果数据根据 ADC_CR[ADCALIGN]选择对齐方式</p> <p> 备注: 触发采样模式ADC结果不会更新至此寄存器</p>


22.4.9 ADC4_DR (0x0FE0, 0x0FE1)

ADC4_DRH(0x0FE0)								
位	15	14	13	12	11	10	9	8
名称	ADC4_DR[15:8]							
类型	R	R	R	R	R	R	R	R
复位值	0	0	0	0	0	0	0	0
ADC4_DRL(0x0FE1)								
位	7	6	5	4	3	2	1	0
名称	ADC4_DR[7:0]							
类型	R	R	R	R	R	R	R	R
复位值	0	0	0	0	0	0	0	0

位	名称	描述
[15:0]	ADC4_DR	<p>顺序采样模式 ADC 转换完成后，ADC 通道 4 转换结果数据根据 ADC_CR[ADCALIGN]选择对齐方式</p> <p> 备注: 触发采样模式ADC结果不会更新至此寄存器</p>

22.4.10 ADC5_DR (0x0FE2, 0x0FE3)

ADC5_DRH(0x0FE2)								
位	15	14	13	12	11	10	9	8
名称	ADC5_DR[15:8]							
类型	R	R	R	R	R	R	R	R
复位值	0	0	0	0	0	0	0	0
ADC5_DRL(0x0FE3)								
位	7	6	5	4	3	2	1	0
名称	ADC5_DR[7:0]							
类型	R	R	R	R	R	R	R	R
复位值	0	0	0	0	0	0	0	0

位	名称	描述
[15:0]	ADC5_DR	<p>顺序采样模式 ADC 转换完成后，ADC 通道 5 转换结果数据根据 ADC_CR[ADCALIGN]选择对齐方式</p> <p> 备注: 触发采样模式ADC结果不会更新至此寄存器</p>

22.4.11 ADC6_DR (0x0FE4, 0x0FE5)

ADC6_DRH(0x0FE4)								
位	15	14	13	12	11	10	9	8
名称	ADC6_DR[15:8]							
类型	R	R	R	R	R	R	R	R
复位值	0	0	0	0	0	0	0	0
ADC6_DRL(0x0FE5)								
位	7	6	5	4	3	2	1	0
名称	ADC6_DR[7:0]							
类型	R	R	R	R	R	R	R	R
复位值	0	0	0	0	0	0	0	0

位	名称	描述
[15:0]	ADC6_DR	<p>顺序采样模式 ADC 转换完成后，ADC 通道 6 转换结果数据根据 ADC_CR[ADCALIGN]选择对齐方式</p> <p> 备注: 触发采样模式ADC结果不会更新至此寄存器</p>

22.4.12 ADC7_DR (0x0FE6, 0x0FE7)

ADC7_DRH(0x0FE6)								
位	15	14	13	12	11	10	9	8
名称	ADC7_DR[15:8]							
类型	R	R	R	R	R	R	R	R
复位值	0	0	0	0	0	0	0	0
ADC7_DRL(0x0FE7)								
位	7	6	5	4	3	2	1	0
名称	ADC7_DR[7:0]							
类型	R	R	R	R	R	R	R	R
复位值	0	0	0	0	0	0	0	0

位	名称	描述
[15:0]	ADC7_DR	<p>顺序采样模式 ADC 转换完成后，ADC 通道 7 转换结果数据根据 ADC_CR[ADCALIGN]选择对齐方式</p> <p> 备注： 触发采样模式ADC结果不会更新至此寄存器</p>

22.4.13 ADC8_DR (0x0FE8, 0x0FE9)

ADC8_DRH(0x0FE8)								
位	15	14	13	12	11	10	9	8
名称	ADC8_DR[15:8]							
类型	R	R	R	R	R	R	R	R
复位值	0	0	0	0	0	0	0	0
ADC8_DRL(0x0FE9)								
位	7	6	5	4	3	2	1	0
名称	ADC8_DR[7:0]							
类型	R	R	R	R	R	R	R	R
复位值	0	0	0	0	0	0	0	0

位	名称	描述
[15:0]	ADC8_DR	<p>顺序扫描采样 ADC 转换完成后，ADC 通道 8 转换结果数据根据 ADC_CR[ADCALIGN]选择对齐方式</p>




备注:

触发采样模式 ADC 结果不会更新至此寄存器


22.4.14 ADC9_DR (0x0FEA, 0x0FEB)

ADC9_DRH(0x0FEA)								
位	15	14	13	12	11	10	9	8
名称	ADC9_DR[15:8]							
类型	R	R	R	R	R	R	R	R
复位值	0	0	0	0	0	0	0	0
ADC9_DRL(0x0FEB)								
位	7	6	5	4	3	2	1	0
名称	ADC9_DR[7:0]							
类型	R	R	R	R	R	R	R	R
复位值	0	0	0	0	0	0	0	0

位	名称	描述
[15:0]	ADC9_DR	顺序采样模式 ADC 转换完成后, ADC 通道 9 转换结果数据根据 ADC_CR[ADCALIGN]选择对齐方式  备注: 触发采样模式 ADC 结果不会更新至此寄存器

22.4.15 ADC10_DR (0x0FEC, 0x0FED)

ADC10_DRH(0x0FEC)								
位	15	14	13	12	11	10	9	8
名称	ADC10_DR[15:8]							
类型	R	R	R	R	R	R	R	R
复位值	0	0	0	0	0	0	0	0
ADC10_DRL(0x0FED)								
位	7	6	5	4	3	2	1	0
名称	ADC10_DR[7:0]							
类型	R	R	R	R	R	R	R	R
复位值	0	0	0	0	0	0	0	0

位	名称	描述
[15:0]	ADC10_DR	顺序采样模式 ADC 转换完成后, ADC 通道 10 转换结果数据根据 ADC_CR[ADCALIGN]选择对齐方式  备注: 触发采样模式 ADC 结果不会更新至此寄存器

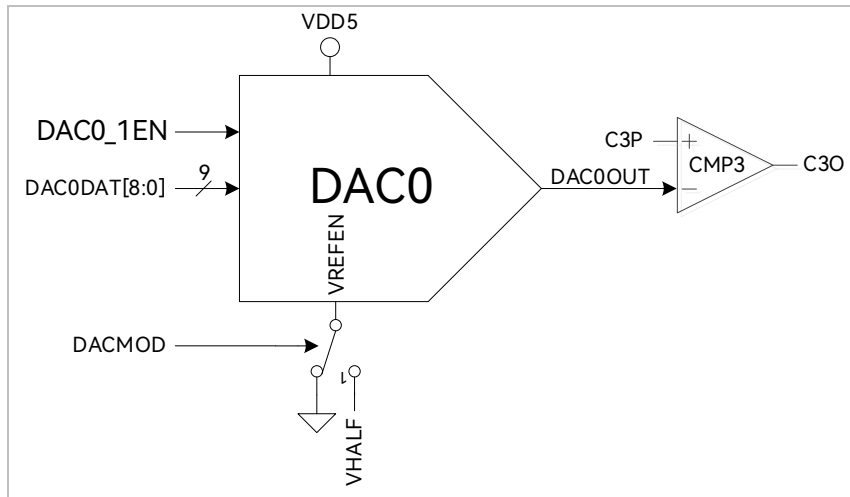
23 DAC

23.1 DAC 简介

芯片内部集成 3 个 DAC 模块，其中 DAC0 为 9 位数模转换器，DAC1 为 6 位数模转换器，DAC2 为 8 位数模转换器。

23.2 DAC0 功能框图

图 23-1 DAC0 功能框图



如图 23-1 所示，DAC0 将 9 位的数字数据转换为模拟电压送至 CMP3 的负输入端，用于母线过流保护。

使用 DAC0 的具体设定如下：

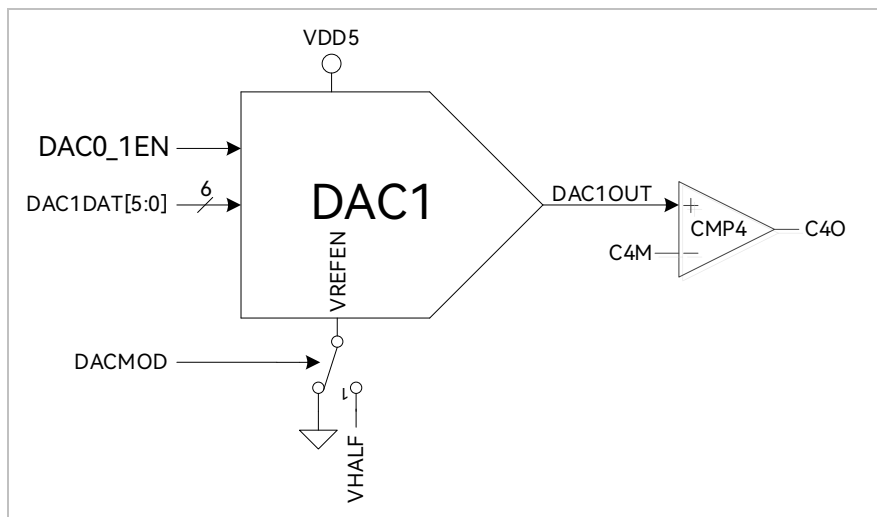
1. 配置 $DAC_CR[DAC0_1EN] = 1$ ，使能 DAC0；
2. 输出电压范围由 $DAC_CR[DACMOD]$ 设定。 $DAC_CR[DACMOD] = 0$ 时为全电压输出模式，输出电压范围为 $0 \sim VDD5$ 。 $DAC_CR[DACMOD] = 1$ 时为半电压输出模式，输出电压范围为 $VHALF \sim VDD5$ 。不同模式下输出电压与 DAC0DAT 关系如表 23-1 所示。

表 23-1 不同配置下 DAC0 的电压输出

DAC0DAT[8:0]	DAC 输出电压 (DAC_CR[DACMOD] = 0)	DAC 输出电压 (DAC_CR[DACMOD] = 1)
0x000	0	VHALF
0x100	VDD5/2	(VDD5 - VHALF)/2 + VHALF
0x1FF	VDD5*511/512	(VDD5 - VHALF)*511/512 + VHALF

23.3 DAC1 功能框图

图 23-2 DAC1 功能框图



如图 23-2 所示，DAC1 将 6 位的数字数据转换为模拟电压送至 CMP4 的正输入端用于逐波限流功能。

使用 DAC1 的具体设定如下：

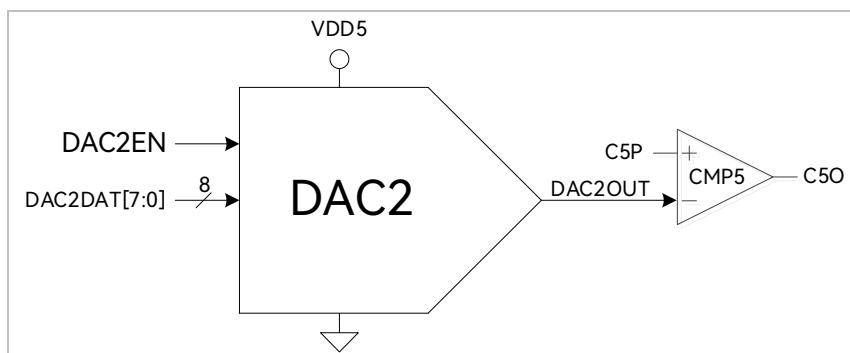
1. 配置 DAC_CR[DAC0_1EN] = 1 使能 DAC1；
2. 输出电压范围由 DAC_CR[DACMOD] 设定。DAC_CR[DACMOD] = 0 时为全电压输出模式，输出电压范围为 0 ~ VDD5，DAC_CR[DACMOD] = 1 时为半电压输出模式，输出电压范围 VHALF ~ VDD5。不同配置下 DAC1 的输出电压如表 23-2 所示。

表 23-2 不同配置下 DAC1 的电压输出

DAC1DAT[5:0]	DAC 输出电压 (DAC_CR[DACMOD] = 0)	DAC 输出电压 (DAC_CR[DACMOD] = 1)
0x00	0	VHALF
0x20	VDD5/2	(VDD5 - VHALF)/2 + VHALF
0x3F	VDD5*63/64	(VDD5 - VHALF)*63/64 + VHALF

23.4 DAC2 功能框图

图 23-3 DAC2 功能框图



如图图 23-3 所示，DAC2 将 8 位的数字数据转换为模拟电压送至 CMP5 的正输入端用于逐波限流功能。

配置 $\text{DAC_CR}[\text{DAC2EN}] = 1$ 使能 DAC2。

表 23-3 不同配置下 DAC2 的电压输出

DAC2DAT[7:0]	DAC 输出电压
0x00	0
0x80	$\text{VDD5}/2$
0xFF	$\text{VDD5} * 255/256$

23.5 DAC 寄存器

23.5.1 DAC_CR (0x4035)

位	7	6	5	4	3	2	1	0
名称	DAC0_1EN	DACMOD	ADC_SCYCH[3:0]				DAC2EN	RSV
类型	R/W	R/W	R/W	R/W	R/W	R/W	R/W	-
复位值	0	0	0	0	1	1	0	-

位	名称	描述
[7]	DAC0_1EN	DAC0、DAC1 使能 0: 不使能 1: 使能
[6]	DACMOD	DAC 模式设置 0: 全电压输出模式 1: 半电压输出模式
[5:2]	ADC_SCYCH[3:0]	见 ADC 章节 DAC_CR (0x4035)说明
[1]	DAC2EN	DAC2 使能 0: 不使能 1: 使能
[0]	RSV	保留

23.5.2 DAC0_DR (0x404B)

位	7	6	5	4	3	2	1	0
名称	DAC0_DR							
类型	R/W	R/W	R/W	R/W	R/W	R/W	R/W	R/W
复位值	0	0	0	0	0	0	0	0

位	名称	描述
[7:0]	DAC0_DR	DAC0 控制器高 8 位数据输入

23.5.3 DAC1_DR (0x404A)

位	7	6	5	4	3	2	1	0
名称	DAC0_DR_0	RSV	DAC1DAT					
类型	R/W	-	R/W	R/W	R/W	R/W	R/W	R/W
复位值	0	-	0	0	0	0	0	0

位	名称	描述
---	----	----

[7]	DAC0_DR_0	DAC0 控制器最低位数据输入
[6]	RSV	保留
[5:0]	DAC1DAT	DAC1 控制器 6 位数据输入

23.5.4 DAC2_DR (0x4049)

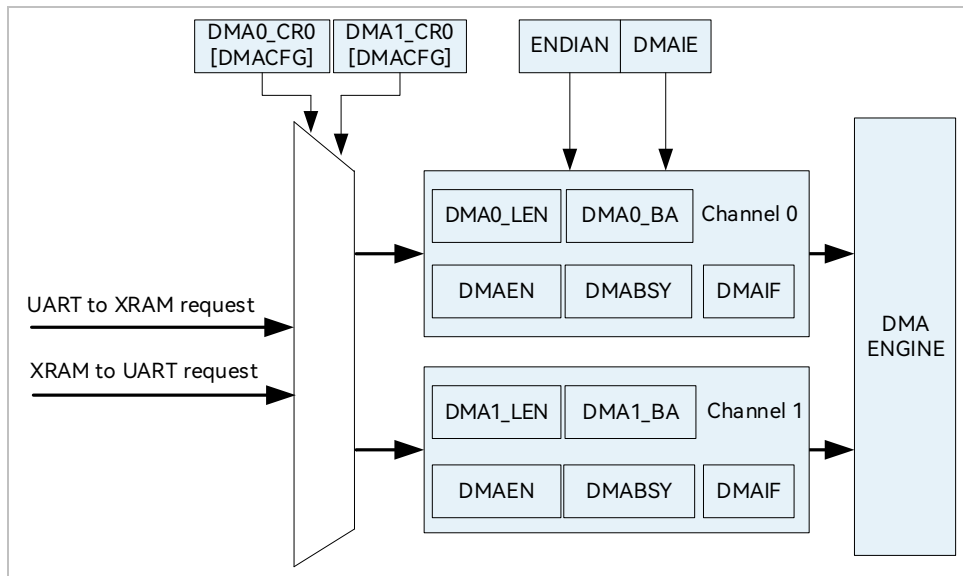
位	7	6	5	4	3	2	1	0
名称	DAC2_DR							
类型	R/W	R/W	R/W	R/W	R/W	R/W	R/W	R/W
复位值	0	0	0	0	0	0	0	0

位	名称	描述
[7:0]	DAC2_DR	DAC2 控制器 8 位数据输入

24 DMA

24.1 DMA 功能与说明

图 24-1 DMA 功能框图



DMA 模块包含一个双通道的 DMA 控制器，它实现了外设 UART 与 XRAM 之间的直接数据传输(不可以读取 IRAM 数据)。传输过程中 DMA 对 XRAM 的访问动作不干扰 CPU 对 XRAM 的正常读写操作。传输的长度和 XRAM 访问的起始地址可设置，支持传输过程中的数据传输模式设置，支持中断使能。

启动 DMA 的操作过程为:

1. 配置并使能外设，再根据需求通过 DMA_x_CR0[DMACFG]设置 DMA 接管的外设输入输出通道;
2. 设置 DMA 中断使能、传输顺序以及传输长度和 XRAM 起始地址，然后写 DMA_x_CR0[DMAEN]和 DMA_x_CR0[DMABSY] = 1，启动 DMA;
3. 数据传输完毕后，中断标志位 DMA_x_CR0[DMAIF]硬件置 1，软件将其清 0;
4. 写 DMA_x_CR0[DMABSY] = 1，即可再次启动 DMA。

24.2 DMA 寄存器

24.2.1 DMA0_CR0 (0x403A)

位	7	6	5	4	3	2	1	0
名称	DMAEN	DMABSY	DMACFG			DMAIE	ENDIAN	DMAIF
类型	R/W	R/W1	R/W	R/W	R/W	R/W	R/W	R/W0
复位值	0	0	0	0	0	0	0	0


位	名称	描述
[7]	DMAEN	DMA 通道 0 使能 0: 不使能 1: 使能
[6]	DMABSY	DMA 通道 0 忙状态/启动 读: 0: 通道 0 空闲 1: 通道 0 正在传输 写: 0: 无意义 1: 启动通道 0 开始传输
[5:3]	DMACFG	DMA 通道 0 外设与方向选择位 000: 从 UART1 到 XRAM 001: 从 XRAM 到 UART1 010: 保留 011: 保留 100: 保留 101: 保留 110: 从 UART2 到 XRAM 111: 从 XRAM 到 UART2  备注: 当通道0忙状态时不可改变
[2]	DMAIE	DMA 通道中断使能 0: 不使能 1: 使能
[1]	ENDIAN	DMA 数据传输顺序 0: 高位字节先接收或发送 1: 低位字节先接收或发送  备注: 此位的设置针对 16 位数据模式, 8 位数据模式时应配置为 0; 当通道 0 或 1 忙状态时不可改变。

[0]	DMAIF	DMA 通道 0 传输中断事件标志位 读: 0: 未发生中断事件 1: 发生中断事件 写: 0: 清 0 1: 产生中断事件
-----	-------	--

24.2.2 DMA1_CR0 (0x403B)


位	7	6	5	4	3	2	1	0
名称	DMAEN	DMABSY	DMACFG			DBGSW	DBGEN	DMAIF
类型	R/W	R/W1	R/W	R/W	R/W	R/W	R/W	R/W0
复位值	0	0	0	0	0	0	0	0

位	名称	描述
[7]	DMAEN	DMA 通道 1 使能 0: 不使能 1: 使能
[6]	DMABSY	DMA 通道 1 忙状态/启动 读: 0: 通道 1 空闲 1: 通道 1 正在传输 写: 0: 无意义 1: 启动通道 1 开始传输
[5:3]	DMACFG	DMA 通道 1 外设与方向选择 000: 从 UART1 到 XRAM 001: 从 XRAM 到 UART1 010: 保留 011: 保留 100: 保留 101: 保留 110: 从 UART2 到 XRAM 111: 从 XRAM 到 UART2  备注: 当通道 1 忙状态时不可改变
[2]	DBGSW	Debug 模式指向区域选择 0: Debug 区域选择 XSFR 1: Debug 区域选择 XRAM

[1]	DBGEN	<p>Debug 模式使能</p> <p>当 DMA1_CR0[DMACFG]配置为 101, DMA1_CR0[DBGEN] = 1 时, DMA 将进入 Debug 模式。此时使能 SPI, DMA 自动将 DMA1_CR0[DBGSW]指定区域内的相关数据通过 MOSI 发送出去, DMA1_BA/DMA1_LEN 用于指定区域内相关数据的起始地址和范围。</p> <p>0: 不使能 1: 使能</p> <p> 备注: 进入 Debug 模式后, DMA 通道 1 中断自动关闭</p>
[0]	DMAIF	<p>DMA 通道 1 中断事件标志位</p> <p>读: 0: 未发生中断事件 1: 发生中断事件</p> <p>写: 0: 清 0 1: 产生中断事件</p>

24.2.3 DMA0_LEN (0x403C)


位	7	6	5	4	3	2	1	0
名称	RSV		DMA0_LEN					
类型	-	-	R/W	R/W	R/W	R/W	R/W	R/W
复位值	-	-	0	0	0	0	0	0

位	名称	描述
[7:6]	RSV	保留
[5:0]	DMA0_LEN	<p>DMA 通道 0 传输长度配置</p> <p>读: DMA 通道 0 目前传输的字节是第几字节(0 表示第 1 字节)</p> <p>写: DMA 通道 0 XRAM 数据传输长度</p> <p> 备注: 当通道 0 忙状态时不可改变。当 DMA0_CR0[ENDIAN] = 1(低字节先接收或发送)时, 推荐 DMA0_LEN 设置为奇数。</p>

24.2.4 DMA0_BA (0x403E, 0x403F)


DMA0_BAH(0x403E)								
位	15	14	13	12	11	10	9	8
名称	RSV				DMA0_BA[11:8]			
类型	-	-	-	-	R/W	R/W	R/W	R/W
复位值	-	-	-	-	0	0	0	0
DMA0_BAL(0x403F)								

位	7	6	5	4	3	2	1	0
名称	DMA0_BA[7:0]							
类型	R/W	R/W	R/W	R/W	R/W	R/W	R/W	R/W
复位值	0	0	0	0	0	0	0	0

位	名称	描述
[15:12]	RSV	保留
[11:0]	DMA0_BA	<p>DMA 通道 0 传输数据起始地址设定 DMA 通道 0 XRAM 首地址 当通道 0 忙状态时不可改变</p> <p> 备注: 通道 0 传输的 XRAM 地址空间区域为: DMA0_BA[11:0] ~ (DMA0_BA[11:0] + DMA0_LEN[5:0])</p>

24.2.5 DMA1_LEN (0x403D)


位	7	6	5	4	3	2	1	0
名称	RSV		DMA1_LEN					
类型	-	-	R/W	R/W	R/W	R/W	R/W	R/W
复位值	-	-	0	0	0	0	0	0

位	名称	描述
[7:6]	RSV	保留
[5:0]	DMA1_LEN	<p>DMA 通道 1 传输数据长度配置 读: DMA 通道 1 目前传输的字节是第几字节(0 表示第 1 字节) 写: DMA 通道 1 XRAM 数据传输长度</p> <p> 备注: 当通道 1 忙状态时不可改变。当 DMA0_CRO[ENDIAN] = 1(低字节先接收或发送)时, 推荐 DMA1_LEN 设置为奇数。</p>

24.2.6 DMA1_BA (0x4040, 0x4041)

DMA1_BAH(0x4040)								
位	15	14	13	12	11	10	9	8
名称	RSV				DMA1_BA[11:8]			
类型	-	-	-	-	R/W	R/W	R/W	R/W
复位值	-	-	-	-	0	0	0	0
DMA1_BAL(0x4041)								
位	7	6	5	4	3	2	1	0
名称	DMA1_BA[7:0]							
类型	R/W	R/W	R/W	R/W	R/W	R/W	R/W	R/W

复位值	0	0	0	0	0	0	0	0
-----	---	---	---	---	---	---	---	---

位	名称	描述
[15:12]	RSV	保留
[11:0]	DMA1_BA	<p>DMA 通道 1 传输数据起始地址配置 DMA 通道 1 XRAM 起始地址 当通道 1 忙状态时不可改变</p> <p> 备注: 通道 1 传输数据的 XRAM 地址空间区域为: DMA1_BA[11:0] ~ (DMA1_BA[11:0] + DMA1_LEN[5:0])</p>

25 VHALF

25.1 VHALF 模块的操作说明

VHALF 的作用是产生参考电压，其电压值受寄存器 VHALF_CR[VHALFSEL]控制，分别为 00: VDD5/8、01: VDD5/4、10: VDD5*25/64、11: VDD5/2(默认值)。

配置 VHALF_CR[VHALFEN] = 1，使能 VHALF。

25.2 VHALF 寄存器

25.2.1 VHALF_CR (0x404F)

位	7	6	5	4	3	2	1	0
名称	RSV					VHALFSEL		VHALFEN
类型	-	-	-	-	-	R/W	R/W	R/W
复位值	-	-	-	-	-	1	1	0

位	名称	描述
[7:3]	RSV	保留
[2:1]	VHALFSEL	VHALF 工作电压选择(VDD5 系数) 00: 1/8 01: 1/4 10: 25/64 11: 1/2(默认值)
[0]	VHALFEN	VHALF 使能 0: 不使能 1: 使能

26 运放

26.1 运放简介

芯片最多集成 3 个高速独立运算放大器，分别为 AMP0、AMP1、AMP2。每个运放均有独立的使能端，均可配置为可编程增益放大器。

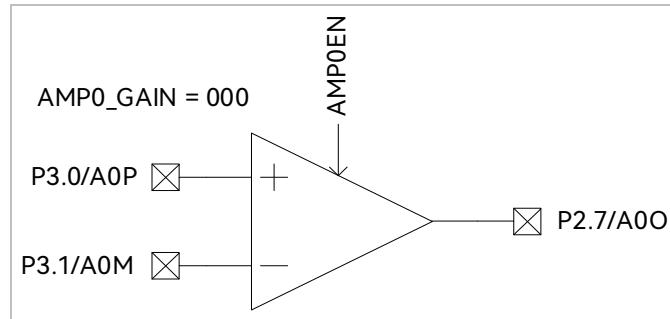
26.2 运放操作说明

26.2.1 母线电流采样运放(AMP0)

AMP0 有普通模式、PGA 差分输入模式 2 种工作模式。

26.2.1.1 AMP0 普通模式

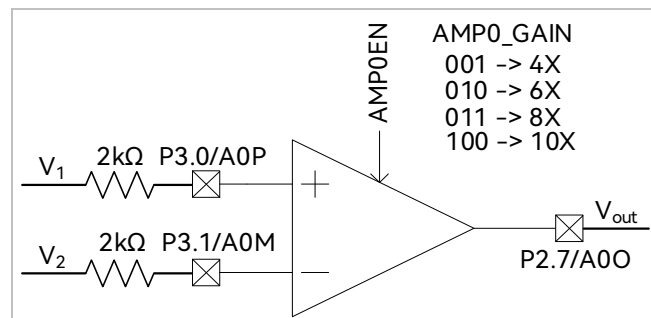
图 26-1 母线电流运放 AMP0



母线电流运放的输入输出对应的端口如图 26-1 所示。配置 $AMP_CR0[AMP0EN] = 1$ ，使能 AMP0，硬件自动将相关联的三个端口 P2.7、P3.0 和 P3.1 全部配置为模拟信号模式。

26.2.1.2 AMP0 PGA 差分输入模式

图 26-2 AMP0 工作在 PGA 差分输入模式



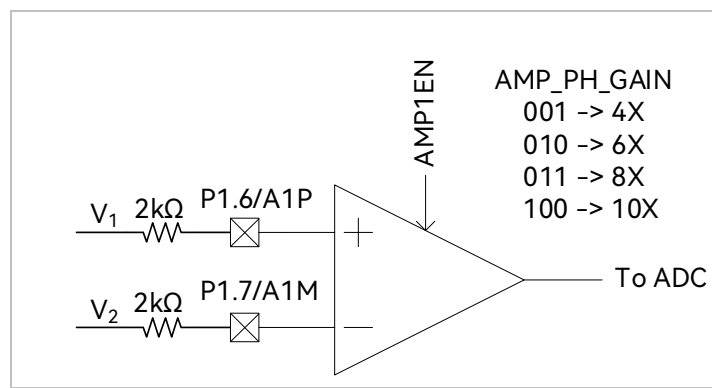
如图 26-2 所示，AMP0 的正输入端和负输入端在外部电路分别串联一个 2kΩ 的电阻。

使用 AMP0 PGA 差分输入模式时，通过 AMP_CR1[AMP0_GAIN] 设定放大倍数，配置 AMP_CR0[AMP0EN] = 1，使能 AMP0。运放的输出与输入之间的关系为： $V_{out} = V_{HALF} + (V_1 - V_2) * AMP0_GAIN$ 。

26.2.2 相电流运放 AMP1

26.2.2.1 AMP1 PGA 差分输入模式

图 26-3 AMP1 工作在 PGA 差分输入模式



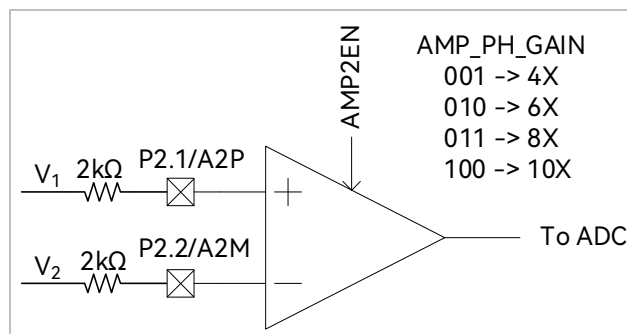
如图 26-3 所示，配置 AMP_CR0[AMP1EN] = 1，使能相电流运放 AMP1，硬件自动将相关联的二个端口 P1.6、P1.7 全部设置成模拟信号模式。AMP1 的正输入端和负输入端在外部电路分别串联一个 2kΩ 的电阻。

使用 AMP1 PGA 差分输入模式时，通过 AMP_CR1[AMP_PH_GAIN] 设定放大倍数，配置 AMP_CR0[AMP1EN] = 1，使能 AMP1。运放的输出与输入之间的关系为： $V_{out} = V_{HALF} + (V_1 - V_2) * AMP_PH_GAIN$ 。

26.2.3 相电流运放 AMP2

26.2.3.1 AMP2 PGA 差分输入模式

图 26-4 AMP2 工作在 PGA 差分输入模式



如图 26-4 所示，配置 AMP_CR0[AMP2EN] = 1，使能相电流运放 AMP2，硬件自动将相关联的二个端口 P2.1、

P2.2 全部设置成模拟信号模式。AMP2 的正输入端和负输入端在外部电路分别串联一个 2kΩ 的电阻。

使用 AMP2 PGA 差分输入模式时，通过 AMP_CR1[AMP_PH_GAIN]设定放大倍数，配置 AMP_CR0[AMP2EN] = 1，使能 AMP2。运放的输出与输入之间的关系为： $V_{out} = V_{HALF} + (V_1 - V_2) * AMP_PH_GAIN$ 。

26.3 运放寄存器

26.3.1 AMP_CR0 (0x0404E)


位	7	6	5	4	3	2	1	0
名称	RSV			CP_EN	AMP_FS	AMP2EN	AMP1EN	AMP0EN
类型	-	-	-	R/W	R/W	R/W	R/W	R/W
复位值	-	-	-	0	0	0	0	0

位	名称	描述
[7:5]	RSV	保留
[4]	CP_EN	恒功率配置使能 0: 不使能 1: 使能  备注: 使能后，AMP0 输出(P2.7)通过内部电阻送到 P2.6，P2.6 需外接 1μF 电容，用于母线平均电流采集。
[3]	AMP_FS	AMP0/AMP1 输出到 ADC 通道 0/4 的选择 0: AMP0 输出为 ADC 通道 4，AMP1 输出送到 ADC 通道 0 1: AMP1 输出为 ADC 通道 4，AMP0 输出送到 ADC 通道 0
[2]	AMP2EN	AMP2 使能 0: 不使能 1: 使能
[1]	AMP1EN	AMP1 使能 0: 不使能 1: 使能
[0]	AMP0EN	AMP0 使能 0: 不使能 1: 使能

26.3.2 AMP_CR1 (0x4034)

位	7	6	5	4	3	2	1	0
名称	AMP_PH_GAIN			RSV		AMP0_GAIN		
类型	R/W	R/W	R/W	-	-	R/W	R/W	R/W

复位值	0	0	0	-	-	0	0	0
-----	---	---	---	---	---	---	---	---

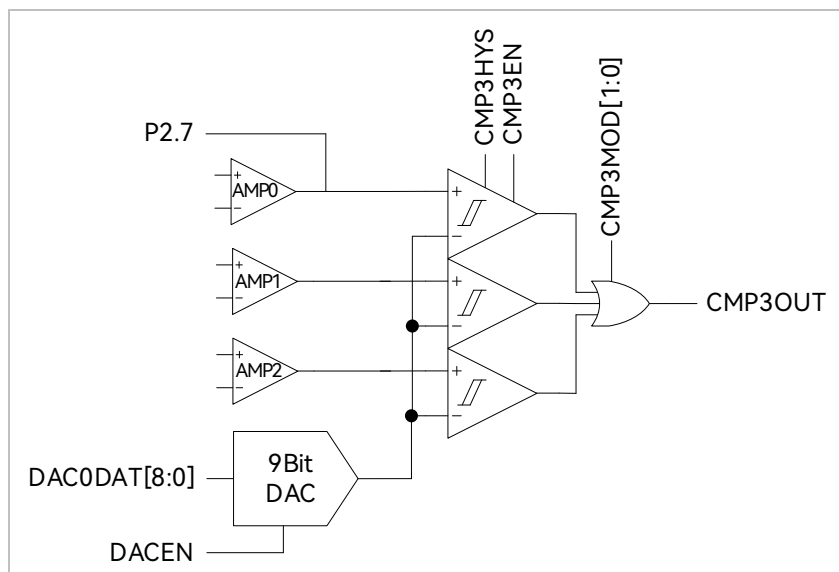
位	名称	描述
[7:5]	AMP_PH_GAIN	AMP1&2 放大倍数设置, 见 AMP_CR1 (0x4034)章节 AMP_CR1[AMP0_GAIN]说明
[4:3]	RSV	保留
[2:0]	AMP0_GAIN	<p>AMP0 放大倍数设置</p> <p>000: 放大倍数由外部电路配置</p> <p>001: 4 倍</p> <p>010: 6 倍</p> <p>011: 8 倍</p> <p>100: 10 倍</p> <p>101: 保留</p> <p>110: 保留</p> <p>111: 保留</p> <p> 备注: 内置放大倍数为同向放大, 当输入电压差为 0 时, 输出电压为 VHALF, 如需其他用途, 配置 AMP0_GAIN = 000, 使用外部电路配置放大倍数。</p>

27 比较器

27.1 比较器操作说明

27.1.1 比较器 CMP3

图 27-1 CMP3 的输入输出端口



CMP3 的输入输出端口如图 27-1 所示。

配置 CMP3 的步骤为:

1. 配置 CMP_CR1[CMP3MOD]，选择单比较器输入、双比较器输入、三比较器输入模式；
 - 配置 CMP_CR1[CMP3MOD] = 00，CMP3 为单比较器输入模式，具体输入输出端口及接法如图 27-2 所示
 - 配置 CMP_CR1[CMP3MOD] = 01，CMP3 为双比较器输入模式，具体输入输出端口及接法如图 27-3 所示
 - 配置 CMP_CR1[CMP3MOD] = 1X，CMP3 为三比较器输入模式，具体输入输出端口及接法如图 27-4 所示
2. 配置 CMP_CR1[CMP3HYS]，选择是否有迟滞；
3. 配置 CMP_CR1[CMP3EN] = 1，使能 CMP3。

图 27-2 单比较器输入模式

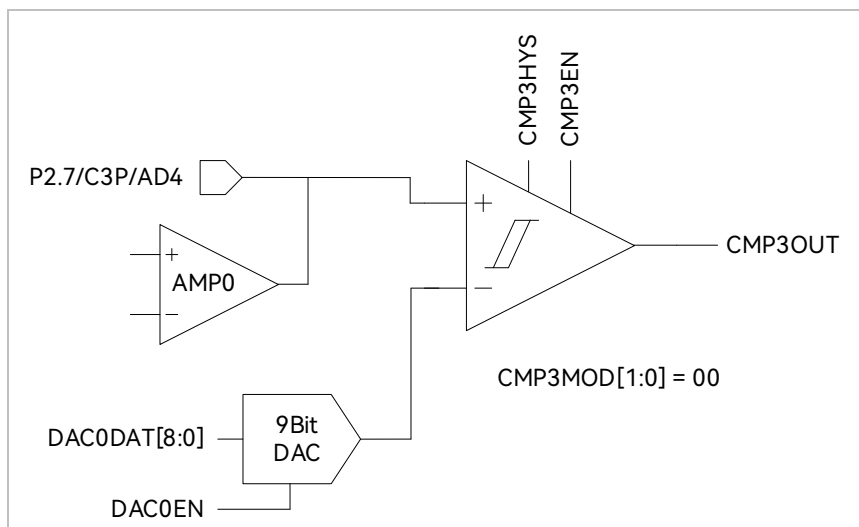


图 27-3 双比较器输入模式

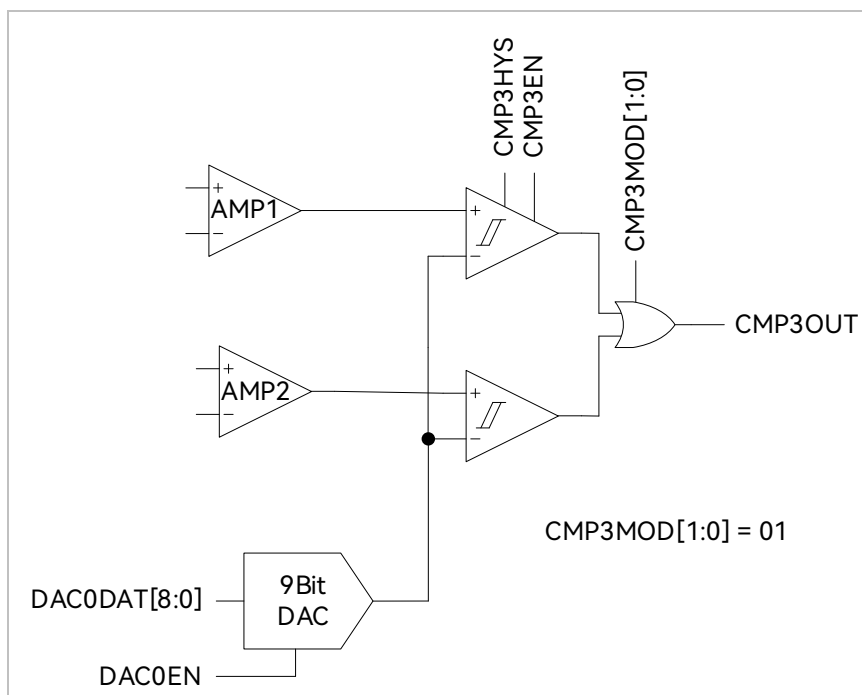
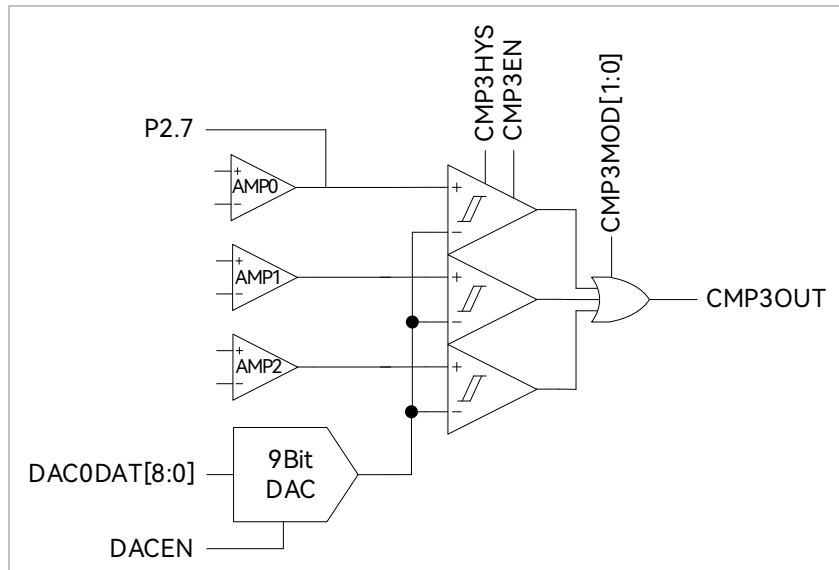


图 27-4 三比较器输入模式



27.1.1.1 过流保护

当过流保护信号产生时，硬件自动将 $DRV_OUT[MOE]$ 清 0，强制输出空闲电压，立即停止电机的驱动，实现芯片和电机双重保护。配置 $EVT_FILT[MOEMD] = 01$ ，使能过流保护功能，电流超过设定值时自动关闭输出，同时产生过流保护中断请求。配置 $EVT_FILT[MOEMD] = 00$ ，过流时不会自动关闭输出，但会产生过流保护中断请求。

过流保护事件可配置 $EVT_FILT[MOEMD]$ 不为 00、 $EVT_FILT[INT0_MOE_EN] = 1$ 选择由 CMP3 中断或外部中断 INT0 产生。配置 $EVT_FILT[INT0_MOE_EN] = 1$ ，配置 $TCON[IT0]$ 选择外部中断 INT0 的中断触发沿，外部中断 INT0 产生过流保护信号，此时保护中断为外部中断 INT0。配置 $EVT_FILT[INT0_MOE_EN] = 0$ ，配置 $CMP_CR0[CMP3IM] = 01$ ，过流保护信号由 CMP3 的上升沿产生，此时保护中断为 CMP3 中断。当处于三电阻电流采样模式下，配置 $CMP_CR1[CMP3MOD]$ 为三比较器输入模式，任意一相电流过流时，CMP3 中断产生过流保护信号；除三电阻电流采样模式外，配置 $CMP_CR1[CMP3MOD]$ 为单比较器输入模式，母线过流时，由 CMP3 产生过流保护信号。

过流保护事件的输入信号可配置 $EVT_FILT[EFDIV]$ 使能滤波功能，通过配置 $EVT_FILT[EFDIV] = 01/10/11$ 选择滤波宽度为 6/12/24 个时钟周期。使能滤波功能后，滤波后的信号会比滤波前的信号延迟 6/12/24 个时钟周期。

27.1.1.2 逐波限流

逐波限流功能应用于基于方波控制的 BLDC 电机驱动。当过流保护事件发生，DRV_OUT[MOE]被清 0 一段时间后，由硬件将其置 1，自动恢复电机驱动。配置 CMP_CR0[$CMP3IM$] = 11，DRV_OUT[MOE]在 CMP3OUT 的上升沿清 0，产生保护动作。配置 EVT_FILT[$MOEMD$] = 10，产生保护事件后自动关闭输出，在 Driver 计数器的上溢下溢事件或 10 μ s 之后，自动使能 DRV_OUT[MOE]，恢复驱动。如果配置 EVT_FILT[$MOEMD$] = 11，产生保护事件后自动关闭输出；在 Driver 计数器的上溢下溢事件或 5 μ s 之后，自动使能 DRV_OUT[MOE]，恢复驱动。

图 27-5 EVT_FILT[$MOEMD$] = 10，逐波限流波形($t_2 - t_1 = 10\mu$ s)

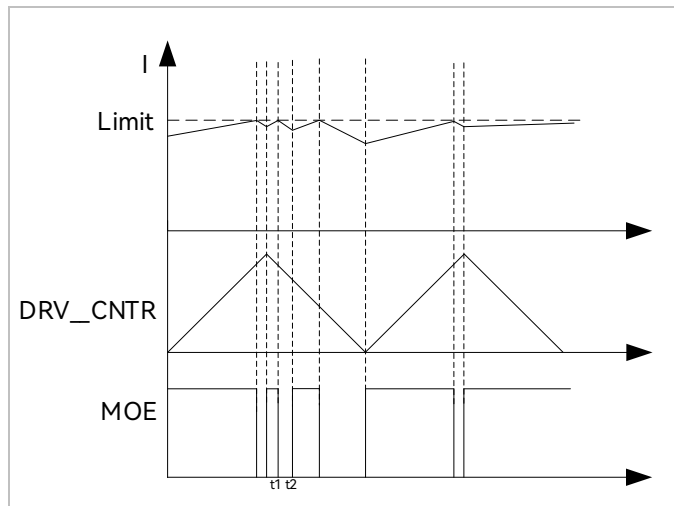
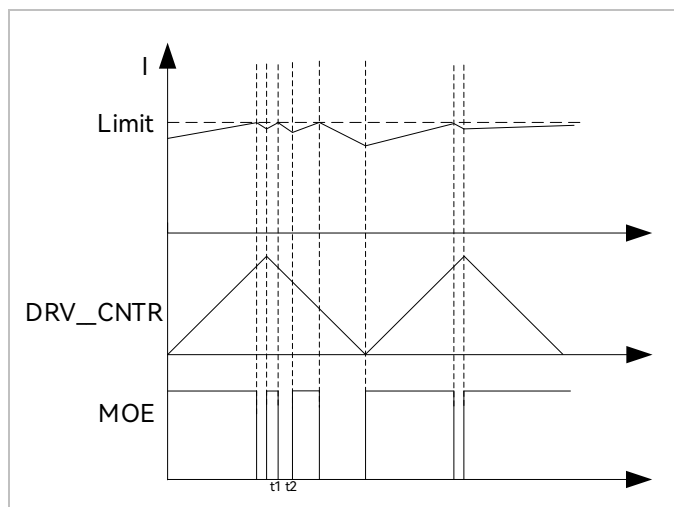


图 27-6 EVT_FILT[$MOEMD$] = 11，逐波限流波形($t_2 - t_1 = 5\mu$ s)



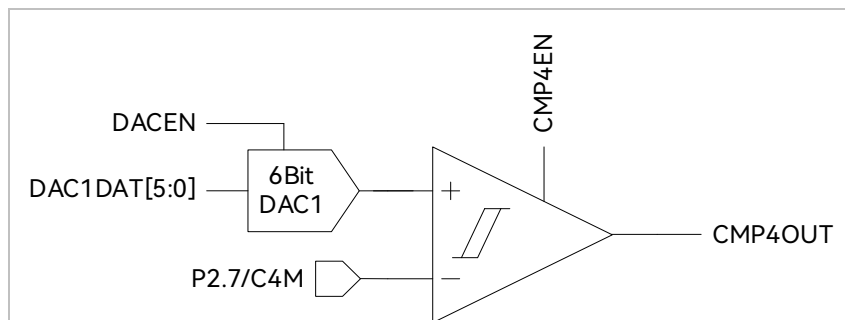
27.1.2 比较器 CMP4

CMP4 的输入输出端口如图 27-7 所示。CMP4OUT 可由软件读取或外部中断 INT0 判断是否翻转。当 CMP3 用于逐波限流保护时，使用 CMP4 用于母线过流保护。CMP4 触发母线电流过流保护后需要软件关闭输出。

配置 CMP4 的步骤为：

1. 配置 P2_AN[7] = 1，P2.7 为模拟信号模式；
2. CMP_CR2[CMP4EN] = 1，使能 CMP4；
3. 外部中断 INT0 标志位清 0，使能外部中断 INT0；
4. 配置 LVSR[EXT0CFG] = 111，选择 CMP4 作为外部中断 INT0 的来源；
5. 配置 TCON[IT0] = 01，选择下降沿触发外部中断 INT0。

图 27-7 CMP4 模块示意图

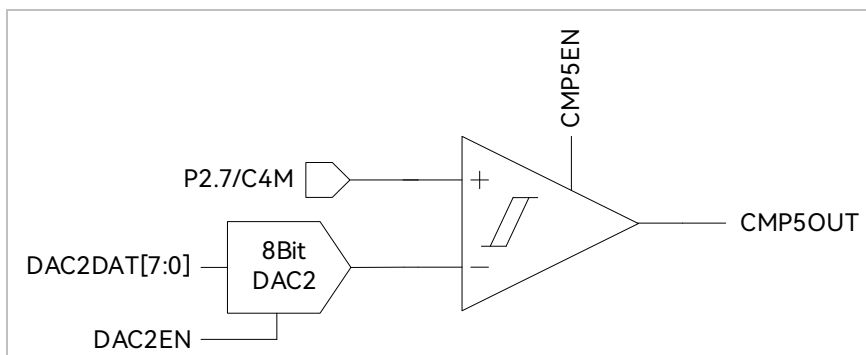


27.1.3 比较器 CMP5

CMP5 为一个迟滞比较器，参考图 27-8。CMP5OUT 可由软件读取，适用于 PFC 的逐波限流或过流保护。

配置 CMP_CR4[CMP5EN] = 1，使能 CMP5。

图 27-8 CMP5 模块示意图



27.1.4 比较器组 CMPG

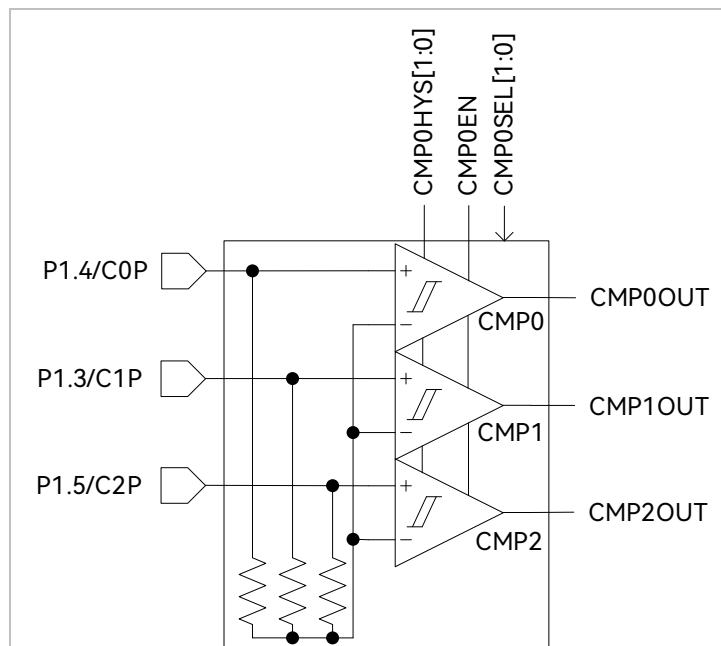
比较器组 CMPG 是 CMP0、CMP1 和 CMP2 的集合，有 2 种比较模式，分别用于不同应用场景。

27.1.4.1 内置电阻三比较器模式

配置 $\text{CMP_CR2}[\text{CMP0MOD}] = 0$ ，选择内置电阻三比较器模式，用于内置虚拟中心点电阻的电机反电动势 BEMF 检测。此模式下具体比较器工作个数由 $\text{CMP_CR2}[\text{CMP0SEL}]$ 决定， $\text{CMP_CR2}[\text{CMP0SEL}] = 00$ ，CMP0、CMP1 和 CMP2 三比较器同时工作，为推荐设置； $\text{CMP_CR2}[\text{CMP0SEL}] = 01$ ，仅 CMP0 工作，其余两个 CMP 闲置； $\text{CMP_CR2}[\text{CMP0SEL}] = 10$ ，仅 CMP1 工作，其余两个 CMP 闲置； $\text{CMP_CR2}[\text{CMP0SEL}] = 11$ ，仅 CMP2 工作，其余两个 CMP 闲置。

输入输出端口如图 27-9 所示，三比较器的负输入端连在一起，接内置电阻中心点，正输入端分别接 P1.4、P1.3 和 P1.5，输出分别为 CMP0OUT、CMP1OUT 和 CMP2OUT。

图 27-9 内置电阻三比较器模式

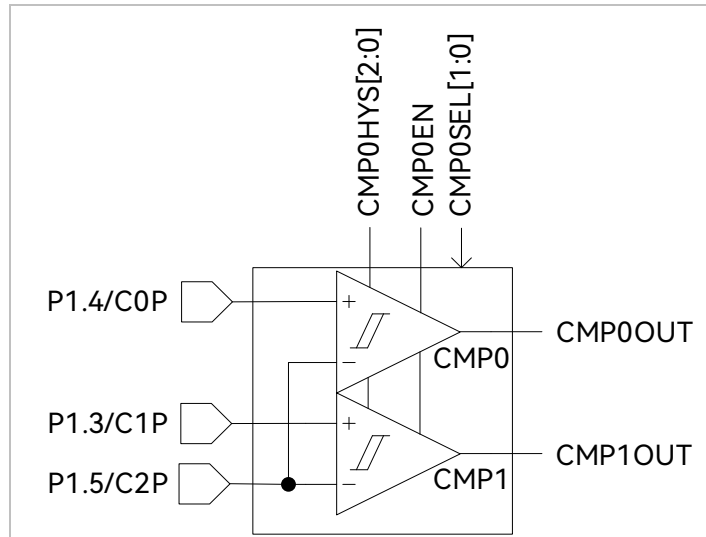


27.1.4.2 双比较器模式

配置 $\text{CMP_CR2}[\text{CMP0MOD}] = 1$ ，选择双比较器模式，输入输出端口如图 27-10 所示，用于电机转速检测。双比较器的负输入端连在一起，接 P1.5，正输入端分别接 P1.4 和 P1.3，输出分别为 CMP0OUT 和 CMP1OUT。此模式下具体比较器工作个数由 $\text{CMP_CR2}[\text{CMP0SEL}]$ 决定， $\text{CMP_CR2}[\text{CMP0SEL}] = 00$ ，CMP0 和 CMP1 双比较器同时工作，为推荐设置； $\text{CMP_CR2}[\text{CMP0SEL}] = 01$ ，仅 CMP0 工作，CMP1 闲置；

CMP_CR2[CMP0SEL] = 10, 仅 CMP1 工作, CMP0 闲置。

图 27-10 双比较器模式

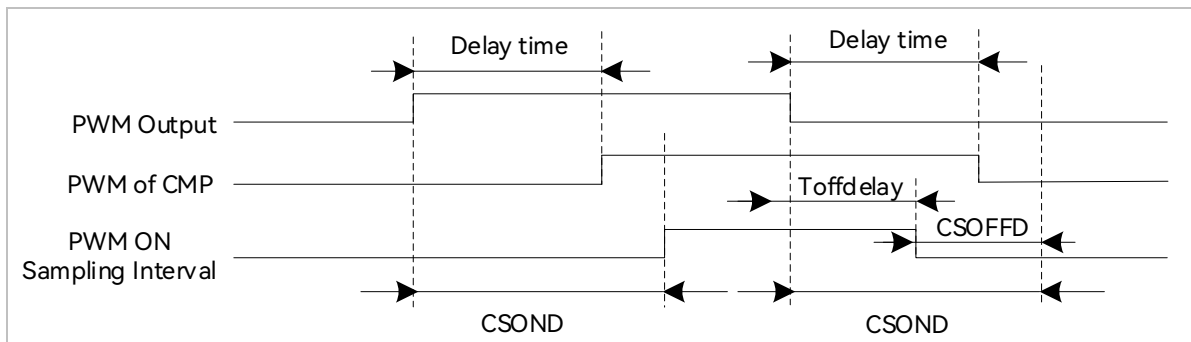


CMP0/CMP1/CMP2 的输出信号送入滤波和采样模块后送入 Timer1。

27.1.5 比较器采样

比较器采样功能主要用于方波驱动功能，可消除来自于驱动电路的开关干扰。应用于方波驱动请参考 13.1.2.3。

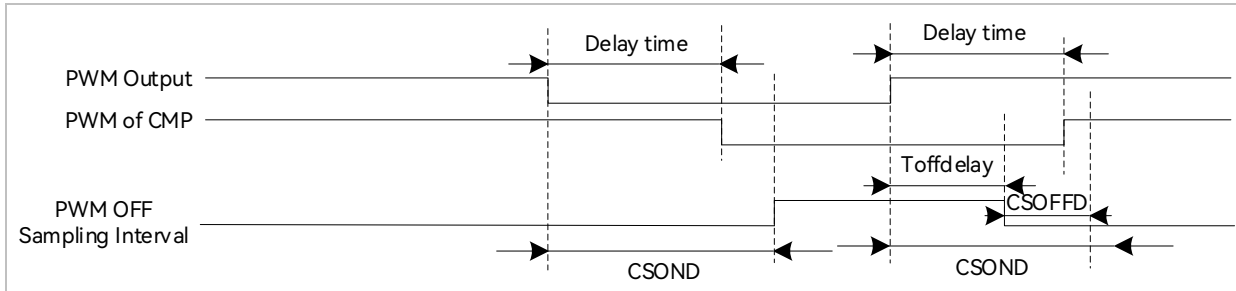
图 27-11 PWM ON 采样模式



PWM 输出反映到比较器的输出存在延迟，该延迟主要受以下因素影响：驱动电阻的大小，功率器件的开关速度，比较器的输入延迟和迟滞设置。图中的 Delay time 为从芯片输出电平到比较器输出电平的延迟时间。进行高电平采样时，采样区间应被比较器实际输出的高电平所包络，首先设置采样开始延迟时间 CMP_SAMR[CSOND] 以越过延迟以及功率器件开关的振铃区间。采样区间结束时刻为芯片输出 PWM 下降沿后延迟 CMP_SAMR[CSOND]，此时实际采样窗口已经超出比较器上高电平对应的区间。设置采样停止提前时间 CMP_SAMR[CSOFFD]，使得采样窗口在 PWM 输出下降沿延迟 Toffdelay (Toffdelay =

CMP_SAMR[CSOND] - CMP_SAMR[CSOFFD]) 后关闭。通过配置 CMP_SAMR[CSOND] 和 CMP_SAMR[CSOFFD]，可使采样区间位于比较器实际输出的高电平区间。

图 27-12 PWM OFF 采样模式



同理，进行低电平采样时，设置采样开始延迟时间 CMP_SAMR[CSOND] 和采样停止提前时间 CMP_SAMR[CSOFFD]，使实际采样区间位于比较器实际输出的低电区间。

测量 PWM 输出到比较器的延迟方法: 设置 CMP_CR3[SAMSEL] = 00，禁止比较器采样延迟功能。使能 PWM 输出和比较器，手动转动电机使比较器值翻转，测量 PWM 输出和比较器输出之间延迟。

27.2 比较器寄存器

27.2.1 CMP_CR0 (0xD5)

位	7	6	5	4	3	2	1	0
名称	CMP3IM		CMP2IM		CMP1IM		CMP0IM	
类型	R/W	R/W	R/W	R/W	R/W	R/W	R/W	R/W
复位值	0	0	0	0	0	0	0	0

位	名称	描述
[7:6]	CMP3IM	<p>CMP3 中断模式</p> <p>00: 不产生中断</p> <p>01: 上升沿产生中断</p> <p>10: 下降沿产生中断</p> <p>11: 上升沿使 DRV_OUT[MOE]清 0，中断事件标志位 CMP_SR[CMP3IF]置 1，但不使能中断</p> <p> 备注: 用于逐波限流功能，需配置EVT_FILT[MOEMD] = 10/11。</p>
[5:4]	CMP2IM	<p>CMP2 中断模式</p> <p>参考 CMP_CR0[CMP0IM]描述</p>
[3:2]	CMP1IM	<p>CMP1 中断模式</p> <p>参考 CMP_CR0[CMP0IM]描述</p>
[1:0]	CMP0IM	<p>CMP0 中断模式</p> <p>00: 不产生中断</p> <p>01: 上升沿产生中断</p> <p>10: 下降沿产生中断</p> <p>11: 上升/下降沿均产生中断</p>

27.2.2 CMP_CR1 (0xD6)

位	7	6	5	4	3	2	1	0
名称	RSV	CMP3MOD		CMP3EN	CMP3HYS	RSV	CMP0HYS	
类型	-	R/W	R/W	R/W	R/W	-	R/W	R/W
复位值	-	0	0	0	0	-	0	0

位	名称	描述
[7]	RSV	保留

[6:5]	CMP3MOD	CMP3 的模式选择 00: 单比较器模式, P2.7 接正输入端, 参考图 27-2 01: 双比较器模式, AMP1 和 AMP2 输出接正输入端, 参考图 27-3 1X: 三比较器模式, AMP1、AMP2 输出和 P2.7 接正输入端, 参考图 27-4
[4]	CMP3EN	CMP3 使能 0: 不使能 1: 使能
[3]	CMP3HYS	CMP3 的迟滞电压选择 0: 无迟滞 1: 有迟滞
[2]	RSV	保留
[1:0]	CMP0HYS	CMP0/1/2 迟滞电压选择: 00: 无迟滞 01: ± 3mV 10: ± 6mV 11: ± 12mV

27.2.3 CMP_CR2 (0xDA)

位	7	6	5	4	3	2	1	0
名称	CMP4EN	RSV	CMP0MOD	CMP0SEL		CMP0CSEL		CMP0EN
类型	R/W	-	R/W	R/W	R/W	R/W	R/W	R/W
复位值	0	-	0	0	0	0	0	0

位	名称	描述						
[7]	CMP4EN	CMP4使能 0: 不使能 1: 使能						
[6]	RSV	保留						
[5]	CMP0MOD	CMPG 的模式设置 0: 内置电阻三比较器模式, 参考图 27-9 1: 双比较器模式, CMP0/CMP1 工作, CMP2 不工作, 参考图 27-10						
[4:3]	CMP0SEL	CMPG 的端口组合选择, 与 CMP_CR2[CMP0MOD]组合使用。默认值为 00。在方波驱动应用下, 由 TIM1_DBRx[T1CPE]的设定值自动控制 CMP_CR2[CMP0SEL], 控制各比较器的使能。 表 27-1 CMPG 端口与 CMP_CR2[CMP0MOD]组合的功能描述 <table border="1" style="width: 100%; border-collapse: collapse;"> <thead> <tr> <th>CMP0MOD</th> <th>CMP0SEL</th> <th>功能描述</th> </tr> </thead> <tbody> <tr> <td style="text-align: center;">0</td> <td style="text-align: center;">00</td> <td>CMP0/1/2 同时工作, 参考图 27-9, 3 个比较器的负输入端均接内置电阻的中心点。硬件自动将正输入端 C0P、C1P、C2P 分别与公共负输入端 COM 比</td> </tr> </tbody> </table>	CMP0MOD	CMP0SEL	功能描述	0	00	CMP0/1/2 同时工作, 参考图 27-9, 3 个比较器的负输入端均接内置电阻的中心点。硬件自动将正输入端 C0P、C1P、C2P 分别与公共负输入端 COM 比
CMP0MOD	CMP0SEL	功能描述						
0	00	CMP0/1/2 同时工作, 参考图 27-9, 3 个比较器的负输入端均接内置电阻的中心点。硬件自动将正输入端 C0P、C1P、C2P 分别与公共负输入端 COM 比						

				较; 其输出结果分别送至 CMP0OUT、CMP1OUT、CMP2OUT。
			01	CMP0 工作, CMP1/2 闲置, 正输入端接 C0P, 负输入端接内置BEMF电阻的中心点, 输出接 CMP0OUT
			10	CMP1 工作, CMP0/2 闲置, 正输入端接 C1P, 负输入端接内置BEMF电阻的中心点, 输出接 CMP1OUT
			11	CMP2 工作, CMP0/1 闲置, 正输入端接 C2P, 负输入端接内置BEMF电阻的中心点, 输出接 CMP2OUT
		1	00	CMP0/1 同时工作, 参考图 27-10, 2 个比较器的正输入端分别接 C0P、C1P, 负输入端接 C2P, 输出结果分别送至 CMP0OUT、CMP1OUT。
			01	CMP0 工作, CMP1 闲置, 即正输入端接 C0P, 负输入端接 C2P, 输出接 CMP0OUT
			10	CMP1 工作, CMP0 闲置, 即正输入端接 C1P, 负输入端接 C2P, 输出接 CMP1OUT
			11	保留
[2:1]	CMPOCSEL	CMP0/1/2轮询速度选择 00: 正常轮询 01: 快速轮询 10: 偏低轮询 11: 低速轮询		
[0]	CMP0EN	CMP0/1/2使能 0: 不使能 1: 使能		

27.2.4 CMP_CR3 (0xDC)

位	7	6	5	4	3	2	1	0
名称	CMPDTEN	DBGSEL		SAMSEL		RSV		
类型	R/W	R/W	R/W	R/W	R/W	-	-	-
复位值	0	0	0	0	0	-	-	-

位	名称	描述
[7]	CMPDTEN	比较器死区采样使能 0: 不使能 1: 使能

[6:5]	DBGSEL	输出 Debug 信号选择，输出到 P0.5 端口 00: 不使能 Debug 信号输出 01: 方波屏蔽续流结束和检测到过零点信号 10: ADC 触发信号 11: 比较器采样区间
[4:3]	SAMSEL	CMP0、CMP1、CMP2 和 ADC 在 PWM ON/OFF 采样延迟使能 00: 在 ON 和 OFF 均采样，无延迟采样 01: 只在 OFF 采样，根据 CMP_SAMR 延迟采样 10: 只在 ON 采样，根据 CMP_SAMR 延迟采样 11: 在 ON 和 OFF 均采样，根据 CMP_SAMR 延迟采样
[2:0]	RSV	保留

27.2.5 CMP_CR4 (0xE1)

位	7	6	5	4	3	2	1	0
名称	CMP4OUT	CMP5OUT	RSV	CMP3P4 M_FS	CMP5HY S	FAEN	RSV	CMP5EN
类型	R	R	-	R/W	R/W	R/W	-	R/W
复位值	0	0	-	0	0	0	-	0

位	名称	描述
[7]	CMP4OUT	CMP4 比较结果
[6]	CMP5OUT	CMP5 比较结果
[5]	RSV	保留
[4]	CMP3P4M_FS	C3P 与 C4M 功能转移至 AMP1 输出。应用于 AMP1 母线电流采样。 0: 功能不转移 1: 功能转移至 AMP1 输出，此时对应 CMP3 正端有且只有一路输入。
[3]	CMP5_HYS	CMP5 的迟滞配置 0: 无迟滞 1: 有迟滞
[2]	FAEN	滤波采样系数扩大使能 使能后，TIM1_CR3[T11NM]和 CMP_SAMR 的基准时钟提高 4 倍 0: 不使能 1: 使能
[1]	RSV	保留
[0]	CMP5EN	CMP5 使能位 0: 不使能 1: 使能

27.2.6 CMP_SAMR (0x40AD)

位	7	6	5	4	3	2	1	0
名称	CSOND				CSOFFD			
类型	R/W	R/W	R/W	R/W	R/W	R/W	R/W	R/W
复位值	0	0	0	0	0	0	0	1

位	名称	描述
[7:4]	CSOND	<p>CMP0/CMP1/CMP2延迟开启采样时间</p> <p>在PWM从OFF到ON或ON到OFF状态时，功率器件的导通和关闭会干扰比较器输入信号，设置CMP_SAMR[CSOND]延迟使CMP0/CMP1/CMP2延迟开启采样，从而避开干扰。延迟时间根据CMP_CR4[FAEN]设置是否乘4倍。</p> <p>CMP_CR4[FAEN] = 0: 延迟开启采样时间 = $8 * \text{CMP_SAMR[CSOND]} * T$</p> <p>CMP_CR4[FAEN] = 1: 延迟开启采样时间 = $32 * \text{CMP_SAMR[CSOND]} * T$</p> <p> 备注:</p> <ul style="list-style-type: none"> > CMP_SAMR[CSOND]必须大于或等于 CMP_SAMR[CSOFFD] > 应用于 BLDC 驱动请参考采样
[3:0]	CSOFFD	<p>CMP0/CMP1/CMP2提前关闭采样时间</p> <p>设置CMP_SAMR[CSOND]后，超出PWM波形后沿设定的CMP_SAMR[CSOND] - CMP_SAMR[CSOFFD]结束采样，使采样区间被PWM区间包络。提前关闭采样时间根据CMP_CR4[FAEN]设置是否乘4倍。</p> <p>CMP_CR4[FAEN] = 0: 关闭采样时间 = $8 * \text{CMP_SAMR[CSOFFD]} * T$</p> <p>CMP_CR4[FAEN] = 1: 关闭采样时间 = $32 * \text{CMP_SAMR[CSOFFD]} * T$</p> <p> 备注:</p> <ul style="list-style-type: none"> > CMP_SAMR[CSOND]必须大于或等于 CMP_SAMR[CSOFFD] > 应用于 BLDC 驱动请参考采样

27.2.7 CMP_SR (0xD7)

位	7	6	5	4	3	2	1	0
名称	CMP3IF	CMP2IF	CMP1IF	CMP0IF	CMP3OUT	CMP2OUT	CMP1OUT	CMP0OUT
类型	R/W0	R/W0	R/W0	R/W0	R	R	R	R
复位值	0	0	0	0	0	0	0	0

位	名称	描述
[7]	CMP3IF	<p>CMP3 中断事件标志位</p> <p>读:</p> <p>0: 未发生中断事件</p>

		1: 发生中断事件 写: 0: 清 0 1: 无意义
[6]	CMP2IF	CMP2 中断事件标志位 读: 0: 未发生中断事件 1: 发生中断事件 写: 0: 清 0 1: 无意义
[5]	CMP1IF	CMP1 中断事件标志位 读: 0: 未发生中断事件 1: 发生中断事件 写: 0: 清 0 1: 无意义
[4]	CMP0IF	CMP0 中断事件标志位 读: 0: 未发生中断事件 1: 发生中断事件 写: 0: 清 0 1: 无意义
[3]	CMP3OUT	CMP3 比较结果
[2]	CMP2OUT	CMP2 比较结果
[1]	CMP1OUT	CMP1 比较结果
[0]	CMP0OUT	CMP0 比较结果

27.2.8 HALL_CR (0xE2)

位	7	6	5	4	3	2	1	0
名称	HALL_IF	HALL_IE		RSV		HALL2	HALL1	HALL0
类型	R/W0	R/W	-	-	-	R	R	R
复位值	0	0	-	-	-	0	0	0

位	名称	描述
[7]	HALL_IF	Hall 中断事件标志位 读: 0: 未发生中断事件 1: 发生中断事件 写:

		0: 清 0 1: 无意义
[6]	HALL_IE	Hall 中断使能 0: 不使能 1: 使能
[5:3]	RSV	保留
[2]	HALL2	Hall2 的电平 0: Hall2 当前的电平为 0 1: Hall2 当前的电平为 1
[1]	HALL1	Hall1 的电平 0: Hall1 当前的电平为 0 1: Hall1 当前的电平为 1
[0]	HALL0	Hall0 的电平 0: Hall0 当前的电平为 0 1: Hall0 当前的电平为 1

27.2.9 EVT_FILT (0xD9)

位	7	6	5	4	3	2	1	0
名称	RSV			MOEMD		INT0_MOE_EN	EFDIV	
类型	-	-	-	R/W	R/W	R/W	R/W	R/W
复位值	-	-	-	0	0	0	0	0

位	名称	描述
[7:5]	RSV	保留
[4:3]	MOEMD	MOE 硬件清 0 和使能选择 发生过流保护事件会使 MOE 硬件清 0 和使能 00: MOE 不自动清 0 01: MOE 自动清 0 10: MOE 自动清 0, 且在 Driver 计数器的上溢下溢事件或 10μs 后自动使能 MOE(用于方波驱动)。 11: MOE 自动清 0, 且在 Driver 计数器的上溢下溢事件或 5μs 后自动使能 MOE(用于方波驱动)。
[2]	INT0_MOE_EN	INT0 中断触发 MOE 关闭使能 0: 不使能 1: 使能
[1:0]	EFDIV	过流保护事件滤波宽度 00: 不滤波 01: 6 个系统时钟周期 10: 12 个系统时钟周期 11: 24 个系统时钟周期

27.2.10 TSD_CR (0x402F)

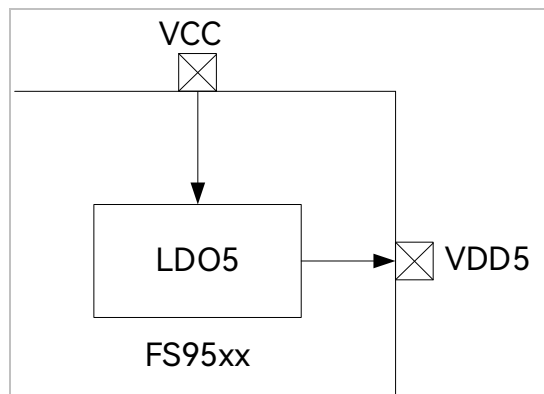
位	7	6	5	4	3	2	1	0
名称	TSDEN	RSV			TSDADJ			
类型	R/W	-	-	-	R/W	R/W	R/W	R/W
复位值	0	-	-	-	0	1	1	0

位	名称	描述
[7]	TSDEN	温度检测功能使能 0: 不使能 1: 使能
[6:4]	RSV	保留
[3:0]	TSDADJ	过温保护温度(测量的芯片结温) 0000: 70°C 0001: 76°C 0010: 82°C 0011: 87°C 0100: 92°C 0101: 97°C 0110: 102°C 0111: 108°C 1000: 114°C 1001: 120°C 1010: 126°C 1011: 132°C 1100: 139°C 1101: 145°C 1110: 152°C 1111: 159°C

28 电源模块

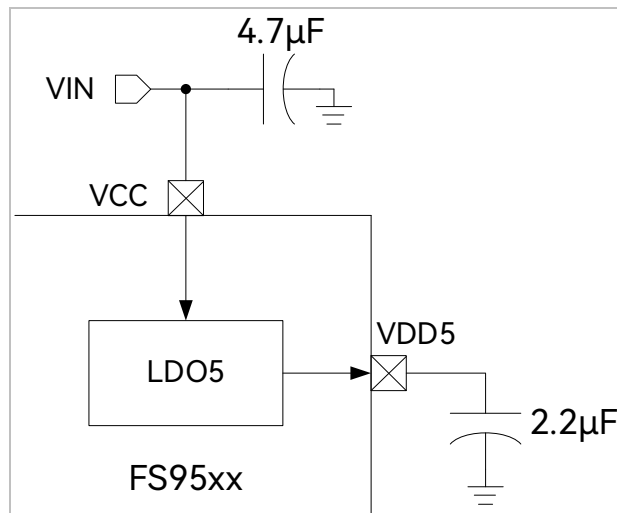
28.1 LDO 模块的操作说明

图 28-1 电源模块功能框图



LDO 模块对应的输入输出端口如图 28-1 所示。LDO 将输入电源电压降压至 5V(VDD5)给芯片内部模拟模块供电。FS9556AS 电源连接请参考图 28-2，VCC = 13V ~ 20V。

图 28-2 电源连接



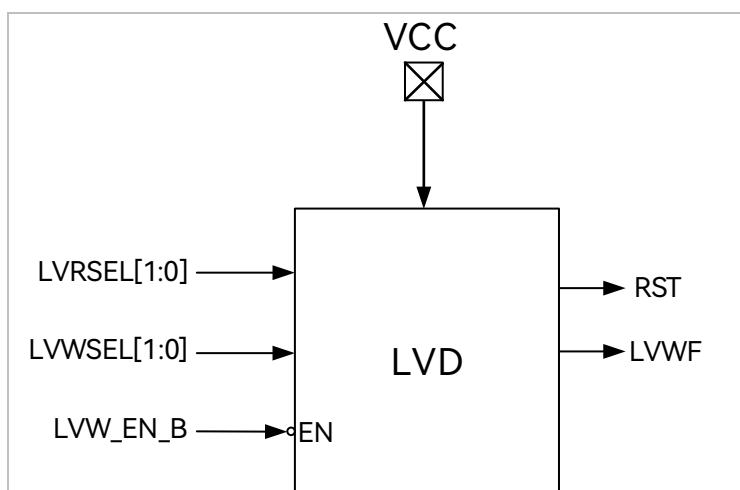
28.2 低压检测

28.2.1 低压检测简介

芯片低压检测包括两个部分：低电压预警和低电压复位。

28.2.2 低压检测操作说明

图 28-3 低电压检测模块



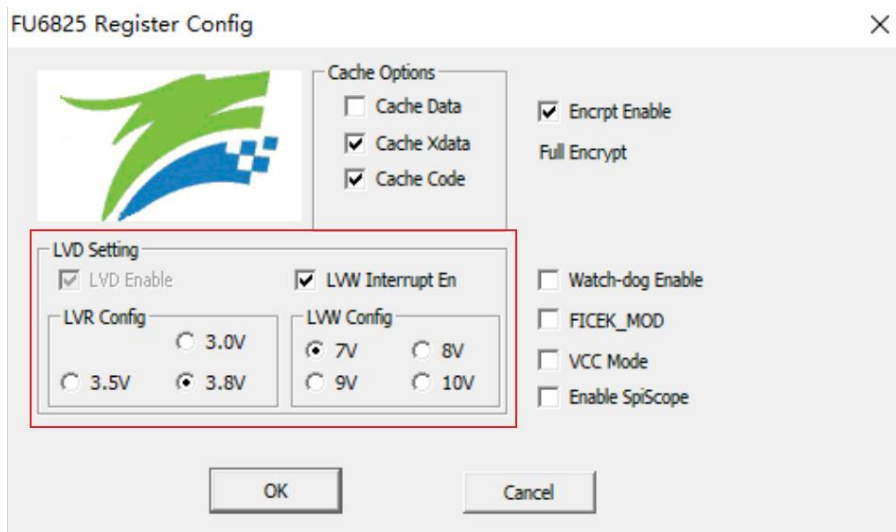
低压检测模块操作说明如下:

- > 低电压预警和低电压复位默认一直使能
- > 低电压预警电压可设置为7/8/9/10V四个档位，可使能中断。使能中断后当VCC电压低于预警电压设定值时，触发中断
- > 低电压复位电压可设置为3.0/3.5/3.8V三个档位。当VCC电压低于复位电压设定值后，芯片复位

低电压预警电压、中断配置以及低电压复位电压通过编译器中配置选项完成，如图 28-4 所示。

其中，LVR Config 设置低电压复位电压，LVW Interrupt En 设置低电压中断使能，LVW Config 设置低电压预警电压。


图 28-4 低电压预警电压、中断配置以及低电压复位电压设置




28.2.3 低压检测寄存器

28.2.3.1 LVSR (0xDB)

位	7	6	5	4	3	2	1	0
名称	RSV		EXTOCFG			TSDF	LVWF	LVWIF
类型	-	-	R/W	R/W	R/W	R	R	R/W0
复位值	-	-	0	0	0	0	0	0

位	名称	描述
[7:6]	RSV	保留
[5:3]	EXTOCFG	外部中断 INT0 接口选择 000: P1.3 001: P1.4 010: P2.5 011: P0.3 100: P4.7 101: P0.5 110: P0.6 111: CMP4 输出
[2]	TSDF	过温状态位 0: 当前温度未超过设定温度 1: 当前温度超过设定温度  备注: 此标志位常与 TSD 中断事件标志位 TCON[5]配合使用
[1]	LVWF	VCC 低电压标志位

		反映当前是否处于低电压状态 0: 当前无低电压报警 1: 当前低电压报警
[0]	LVWIF	VCC 低电压中断事件标志位 读: 0: 未发生中断事件 1: 发生中断事件 写: 0: 清 0 1: 无意义  备注: 当低电压检测中断不使能, 该位不会硬件置 1

29 Flash

29.1 Flash 简介

芯片片内提供 32k 字节的 Flash 空间。支持页擦除、页预编程、写入。

主要特性:

- > 每个扇区为256字节，共计128个扇区
- > 每页包含8个扇区，共计16页
- > 最后一个扇区(地址范围: 0x7F00 ~ 0x7FFF)任何时刻不能被擦除
- > 页擦除时间约120ms ~ 150ms
- > 配置FLA_CR[FLAEN] = 1 编程使能，MOVX指令启动页预编程、页擦除或写入等Flash操作

29.2 Flash 操作说明

- > Flash在执行擦除和编程操作之前先解锁Flash，向Flash开锁寄存器FLA_KEY依次写入0x5A，0x1F后开启软件编程Flash功能。若顺序不对或写其它值将使此功能冻结，直到下一次复位。开锁后，任何一次写FLA_CR的动作都会使FLA_KEY再次上锁。
- > 程序执行过程中如果对Flash进行改写操作，CRC也会随之改变
- > 页擦除之前需进行页预编程操作
- > 配置FLA_CR = 0x23使能页擦除操作、FLA_CR = 0x25使能页预编程操作、FLA_CR = 0x21使能写入操作



备注:

为确保对 Flash 操作的安全性，在自烧录前禁止所有中断事件，避免中断处理中的 MOVX 指令对 Flash 进行误操作。

29.3 Flash 寄存器

29.3.1 FLA_CR (0x85)

位	7	6	5	4	3	2	1	0
名称	RSV		PAGE_EN	FLAERR	RSV	FLAPRE	FLAERS	FLAEN
类型	-	-	R/W	R	-	R/W	R/W	R/W
复位值	-	-	0	0	-	0	0	0

位	名称	描述
[7:6]	RSV	保留
[5]	PAGE_EN	页操作使能 0: 不使能 1: 使能
[4]	FLAERR	编程出错标志位 0: 对 Flash 自写时, 编程或预编程操作成功 1: 对 Flash 自写时, 编程或预编程操作失败
[3]	RSV	保留
[2]	FLAPRE	预编程使能 0: 不使能 1: 使能  备注: 只有在FLA_CR[FLAEN] = 1时, FLA_CR[FLAPRE]才起作用
[1]	FLAERS	擦除使能 0: 不使能 1: 使能  备注: 只有在FLA_CR[FLAEN] = 1时, FLA_CR[FLAERS]才起作用
[0]	FLAEN	编程使能 0: 不使能 1: 使能

29.3.2 FLA_KEY (0x84)

位	7	6	5	4	3	2	1	0
名称	FLA_KEY							
类型	W	W	W	W	W	W	W	W
复位值	0	0	0	0	0	0	0	0

位	名称	描述
[7:0]	FLA_KEY	写: 按顺序写入 0x5A, 0x1F 以解除 Flash 操作限制; 往 FLA_CR 写任意值以限制 Flash 操作

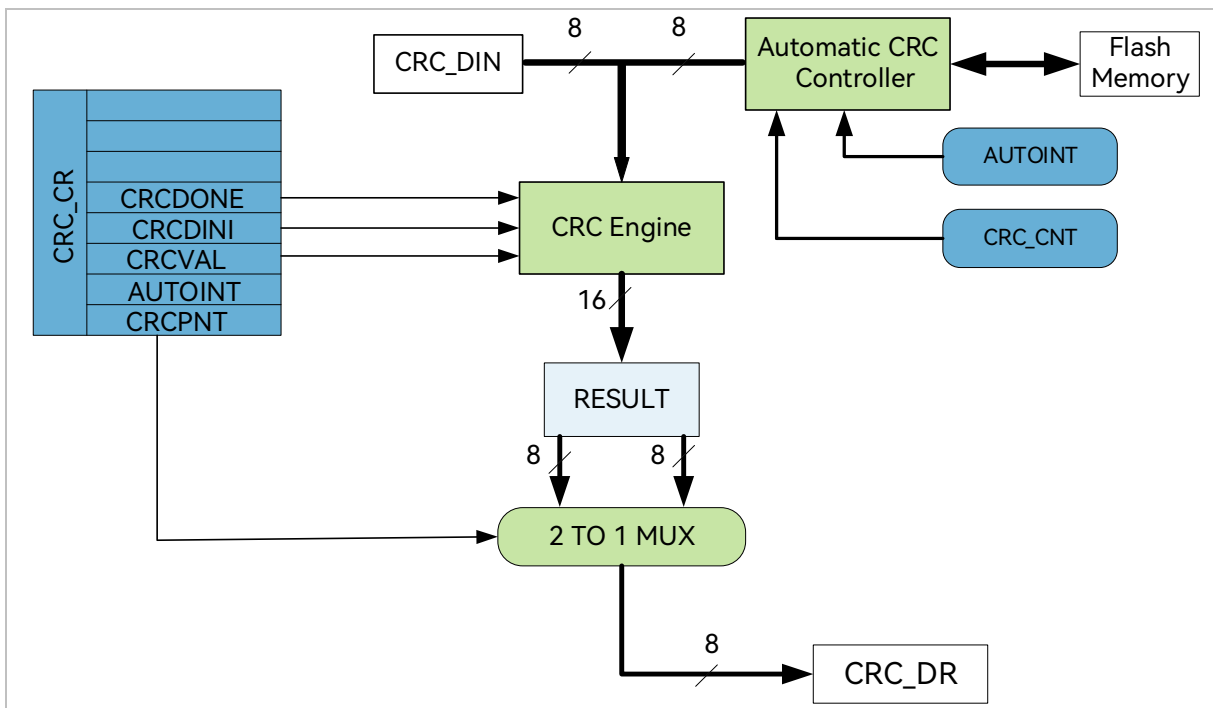
位	7	6	5	4	3	2	1	0
名称	RSV						FLAKSTA	
类型	-	-	-	-	-	-	R	R
复位值	-	-	-	-	-	-	0	0

位	名称	描述
[7:2]	RSV	保留
[1:0]	FLAKSTA	读: 反映的是 Flash 解锁状态 00: 上锁 01: 0x5A 已经写入, 等待 0x1F 写入 10: 冻结 11: 开锁

30 CRC

30.1 CRC 功能框图

图 30-1 CRC 功能框图



CRC 根据固定的生成多项式得到任一 8 位数据的 CRC 计算结果。如图 30-1 所示，CRC 接收 CRC_DIN 寄存器的 8 位数据，计算完成后将 16 位结果发送至内部寄存器，通过 CRC_CR[CRCPNT]和 CRC_DR 间接访问内部结果寄存器。

30.2 CRC16 多项式

芯片基于 CRC16-CCITT-FALSE 标准的多项式。

表 30-1 CRC 标准与多项式

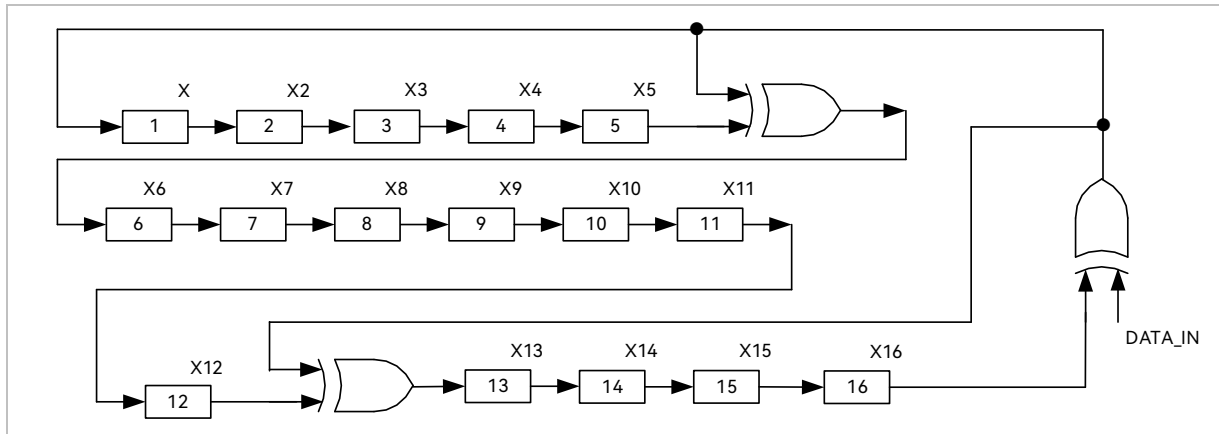
CRC 标准	生成多项式	16 进制表示
CRC16-CCITT-FALSE	$x^{16}+x^{12}+x^5+1$	0x1021

30.3 CRC16 基本逻辑图

串行 CRC16 的电路原理如图 30-2 所示。芯片采用并行算法实现，对每个输入字节，MCU 用 1 个系统时钟

即可计算出结果。

图 30-2 CRC16 电路原理图



30.4 CRC 操作说明

30.4.1 计算单个字节的 CRC

计算单个字节的 CRC 值，按以下步骤进行：

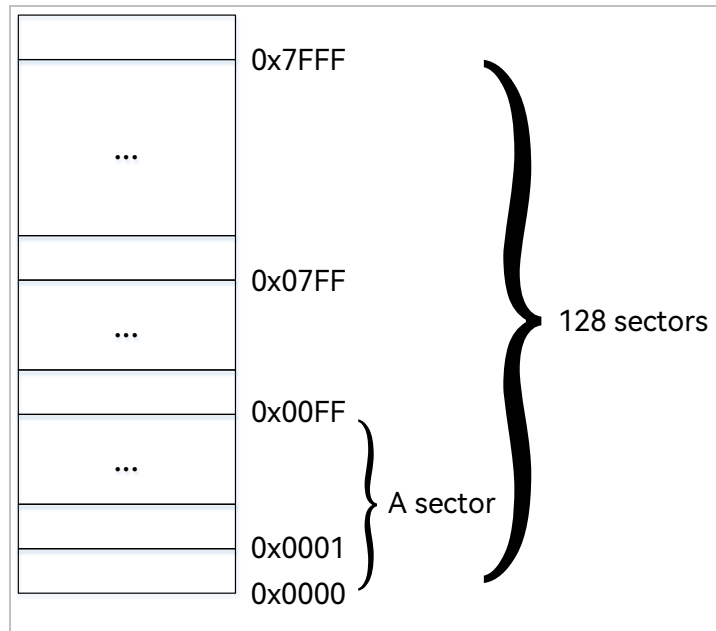
1. 初始化 CRC_DR，有两种方式可以选择：配置 CRC_CR[CRCVAL]并将 CRC_CR[CRCDIN]置 1，初始值为 0x0000 或 0xFFFF。通过 CRC_CR[CRCPNT]和 CRC_DR 配合进行 CRC 初始操作，可配置任意初始值；
2. 向输入数据寄存器 CRC_DIN 写入数据，下个时钟周期 CRC 计算完成；
3. 读取 CRC 结果：配置 CRC_CR[CRCPNT] = 1，软件读取结果输出寄存器 CRC_DR，得到高字节数据；配置 CRC_CR[CRCPNT] = 0，读 CRC_DR 得到低字节数据。

30.4.2 批量计算 ROM 数据 CRC

计算 ROM 中某片连续区域数据的 CRC 值按以下步骤进行：

1. 初始化 CRC_DR，方法同单字节 CRC；
2. 配置 CRC_BEG，设置要计算的 ROM 的起始扇区；
3. 配置 CRC_CNT，设置起始扇区到结束扇区的扇区偏移量；
4. 向 CRC_CR[AUTOINT]写 1，保持其它位不变，会启动自动计算过程；
5. 读取 CRC 结果。

图 30-3 ROM 访问分区图



如图 30-3 所示，ROM 共有 32k 字节，分成 128 个 sector，编号从 sector0 到 sector127。每个 sector 包含 256 个字节。在进行 CRC 批量计算时，起始 sector 的值 CRC_BEG 可以是 0x00 ~ 0x7F 之间的任何值，包括 0x00 和 0x7F。需要计算的 sector 总数的数值 CRC_CNT 可以是 0x00 ~ 0x7F，包括 0x00 和 0x7F。

需要注意的是，随着 CRC_BEG 的增大，CRC_CNT 应该相应减小。例：如 CRC_BEG 的值为 0x7F，则 CRC_CNT 的值只能是 0x00，即计算最后一个 sector 中数据的 CRC 值。此时，如误操作将 CRC_CNT 的值设置为一个大的值，CRC 控制器会硬件自动限制计算的字节数，使 CRC 模块只计算最后一个 sector 的 CRC 值。

30.5 CRC 寄存器

30.5.1 CRC_CR (0x4022)

位	7	6	5	4	3	2	1	0
名称	RSV			CRCDONE	CRCDINI	CRCVAL	AUTOINT	CRCPNT
类型	-	-	-	R	W1	R/W	W1	R/W
复位值	-	-	-	1	0	0	0	0

位	名称	描述
[7:5]	RSV	保留
[4]	CRCDONE	CRC 批量计算完成标志位 在 CRC 批量计算模式过程中，硬件自动将这一位写 0，并且软件代码也会停止执行；在其它情况下，硬件自动将这一位置为 1，所以，软件读取这一位始终返回 1。
[3]	CRCDINI	CRC 结果初始化触发 0: 无意义 1: 触发 CRC 结果初始化
[2]	CRCVAL	CRC 结果初始化选择位 0: CRC 结果初始化为 0x0000 1: CRC 结果初始化为 0xFFFF
[1]	AUTOINT	CRC 批量计算启动 0: 无意义 1: 启动批量 CRC 计算 参考批量计算 ROM 数据 CRC
[0]	CRCPNT	CRC 结果指针 0: 读取 CRC_DR 访问的是 16 位 CRC 结果的低 8 位 1: 读取 CRC_DR 访问的是 16 位 CRC 结果的高 8 位



备注:

计算单个字节 CRC 校验时，配置 CRC_CR[AUTOINT] = 0。

30.5.2 CRC_DIN (0x4021)

位	7	6	5	4	3	2	1	0
名称	CRC_DIN							
类型	W	W	W	W	W	W	W	W
复位值	0	0	0	0	0	0	0	0

位	名称	描述
[7:0]	CRC_DIN	CRC 模块输入数据 每次向此寄存器写入一个数据时，CRC 模块自动在现有 CRC 结果的基础上，根据输入数据计算出新的 CRC 结果，并覆盖原 CRC 结果。



备注:

此寄存器是一个虚拟寄存器，写入的数据并不保存。读取此地址时返回0x00

30.5.3 CRC_DR (0x4023)

位	7	6	5	4	3	2	1	0
名称	CRC_DR							
类型	R/W	R/W	R/W	R/W	R/W	R/W	R/W	R/W
复位值	0	0	0	0	0	0	0	0

位	名称	描述
[7:0]	CRC_DR	CRC 结果输出 每次读、写此寄存器时，会根据控制寄存器 CRC_CR[CRCPNT]来决定访问的是 CRC 结果的高 8 位还是低 8 位。

30.5.4 CRC_BEG (0x4024)

位	7	6	5	4	3	2	1	0
名称	RSV	CRC_BEG						
类型	-	R/W	R/W	R/W	R/W	R/W	R/W	R/W
复位值	-	0	0	0	0	0	0	0

位	名称	描述
[7]	RSV	保留
[6:0]	CRC_BEG	自动计算 CRC 的 ROM 起始扇区 例: 如果 CRC_BEG 的值是 1，则自动计算 CRC 的起始地址为 $1 * 256 = 256$ ，实际上是从第二个扇区的第一个字节开始。

30.5.5 CRC_CNT (0x4025)

位	7	6	5	4	3	2	1	0
名称	RSV	CRC_CNT						
类型	-	R/W	R/W	R/W	R/W	R/W	R/W	R/W
复位值	-	0	0	0	0	0	0	0

位	名称	描述
[7]	RSV	保留
[6:0]	CRC_CNT	自动 CRC 计算的扇区偏移量 此值定义了需要计算 CRC 值的 ROM 扇区的偏移量，通过此值可决定自动 CRC 计算的结束扇区。

31 休眠模式

31.1 休眠模式简介

芯片提供了三种工作模式: 正常, 待机和睡眠。通过设置寄存器 PCON[IDLE]和 PCON[STOP]的值选择不同的工作模式。

各种功耗模式下的模块工作情况总结如表 31-1 所示:

表 31-1 功耗模式

电源模式	描述	唤醒源	功耗性能
正常	除去被关掉的外设, 其他模块全速工作	NA	功耗较高, 性能最好
待机	CPU 时钟被暂停, 其他功能模块关闭或工作, 由其控制位决定, 看门狗时钟被暂停。	任何中断 外部 Reset/Debug 复位	功耗低, 性能灵活
睡眠	Flash 深度睡眠。模拟快时钟电路关闭, MCU 软件应注意在进入睡眠前, 确保 ADC、FOC、驱动电路已处于空闲。看门狗时钟被关闭。	外部中断, RTC 中断, IO 模式下 P4.7 电平变化, 外部 Reset/Debug 复位	功耗很低, 性能灵活



备注:

进入睡眠模式后建议插入 3 条空语句。

```
PCON = 0x02;
```

```
_nop_();
```

```
_nop_();
```

```
_nop_();
```

31.2 休眠模式寄存器

31.2.1 PCON(0x87)

位	7	6	5	4	3	2	1	0
名称	RSV		GF3	GF2	GF1	RSV	STOP	IDLE
类型	-	-	R/W	R/W	R/W	-	R/W	R/W
复位值	-	-	0	0	0	-	0	0

位	名称	描述
[7:6]	RSV	保留
[5]	GF3	通用标志位 3
[4]	GF2	通用标志位 2
[3]	GF1	通用标志位 1
[2]	RSV	保留
[1]	STOP	写 1 使芯片进入睡眠模式，唤醒后由硬件自动清 0
[0]	IDLE	写 1 使芯片进入待机模式，唤醒后由硬件自动清 0

功耗模式 PCON[STOP: IDLE]:

00: 正常

01: 待机

1X: 睡眠

32 代码保护

32.1 代码保护简介

芯片支持 Flash 全芯片加密的方式，用于保护客户的软件知识产权，免受非法的用户操作。当 Flash 被加密后，数据无法读取，只能通过硬件 CRC 校验来对比程序是否一致。

32.2 代码保护操作说明

图 32-1 代码保护配置

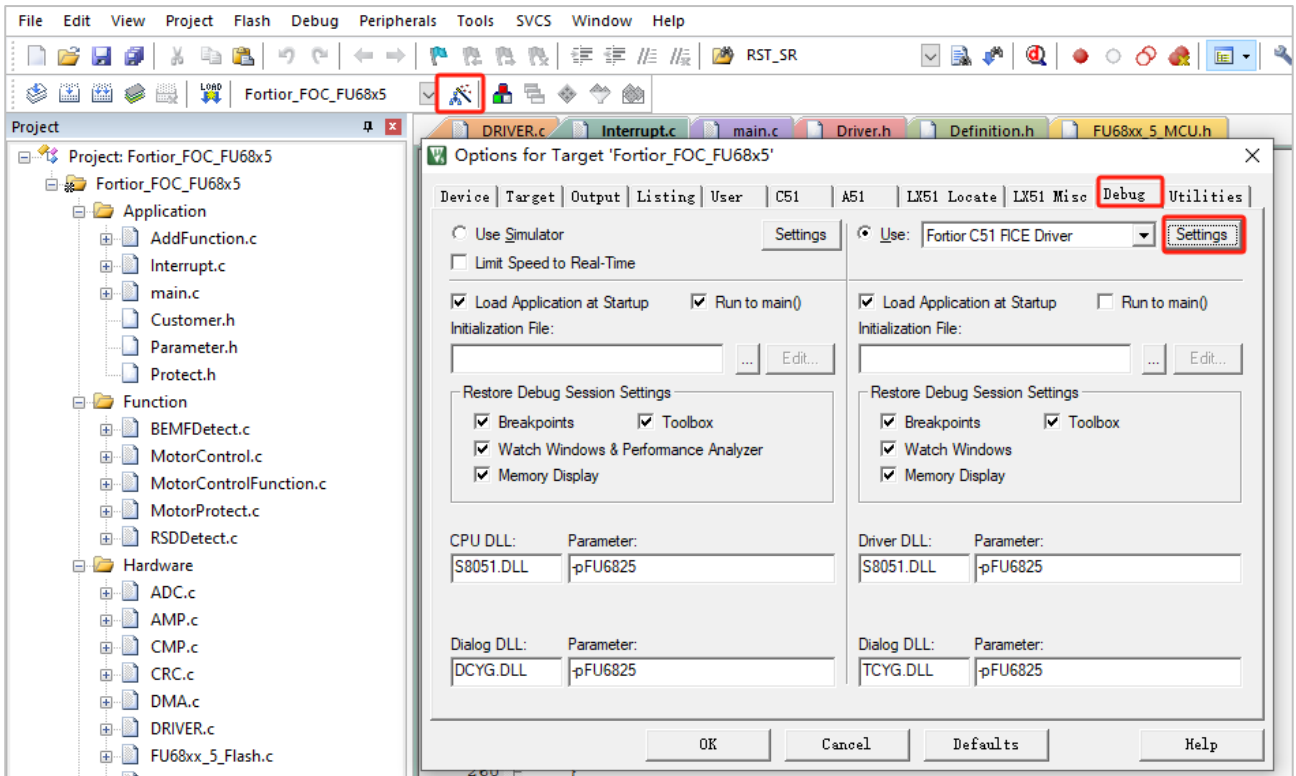
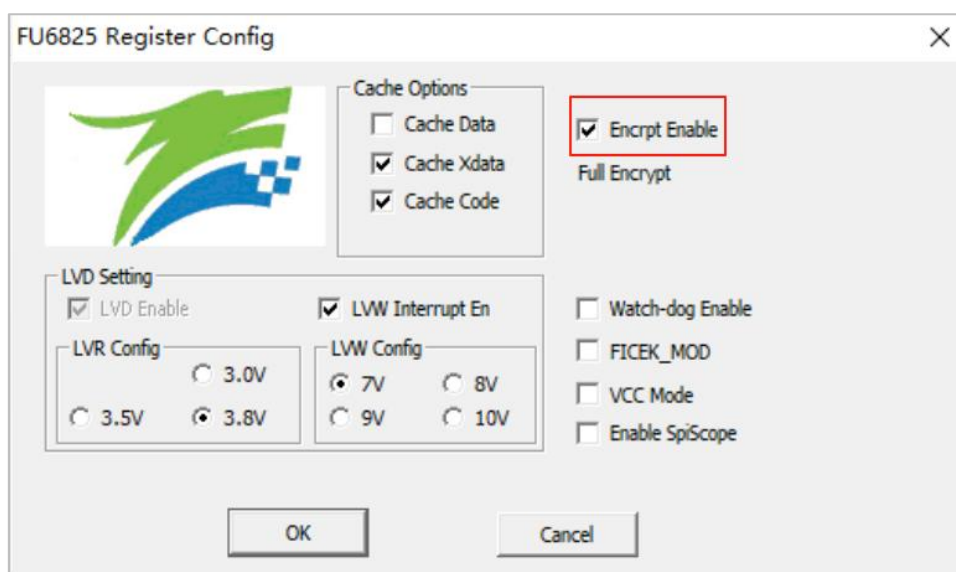


图 32-2 代码保护全保护模式



加密步骤为:

1. 打开 8051 集成开发工具，编译前进入 Target Options 中并选择 Debug 选项卡，按照上图 32-1 所示进行选择，并点击 Settings 进入下一步设置；
2. 按照图 32-2 所示进行选择并设置，点击 OK。然后编译工程并下载，得到 BIN 文件并烧录到 Flash 后即可达到代码保护的效果。

33 修改记录

版本	主要修改内容	生效日期	修订者
V0.1	预发布	2025/07/04	朱兵华
V1.0	<ol style="list-style-type: none"> 1.1特性增加FOC驱动支持过调制; 优化2.1 引脚列表描述; 2.2 FS9536AS SSOP A54-38引脚图更新丝印; 5.1 绝对最大额定值增加结温T_J最小值-40°C; 5.3 全局电气特性删除条件VSP = 0V; 5.10 LDO电气特性修改VDD5电压阈值为4.8、5.2V; 修改9 UART波特率公式; 11 PFC优化框图, 补全寄存器名称, 修改寄存器表类型; 图 12 13估算器原理框图删除PIRAN; 增加12.2.25 FOC_ID (0x40BC, 0x40BD)、12.2.26 FOC_IQ (0x40BE, 0x40BF); 优化13 Timer1 ~ 15 Timer3 / Timer4、17 Driver框图, 简化13.3.10 TIM1_DBR1 (0x4074, 0x4075) ~ 13.3.16 TIM1_DBR7 (0x4080, 0x4081); 19.2 时钟校准简介、20.3.2 RTC_STA (0x402E)、26.2.3.1 AMP2 PGA 差分输入模式、27.1.5 比较器采样更新个别寄存器名称; 27 比较器删除CXO; 文档转为正式版本。 	2025/11/26	朱兵华
V1.1	<ol style="list-style-type: none"> 1.5.3 SFR删除P4_OE; 2.1 FS9556AS SSOP A54-38引脚列表P0.5删除TIM4描述中FG输出, P0.6修改TIM3描述为Timer3输入或输出; 增加5.11 开关电气特性; 9.3.3 UT_BAUD (0x9A, 0x9B)[11:0]修改波特率计算公式为波特率 = $UARTCLK/(16/(1 + UT_BAUD[BAUD_SEL]))/(UT_BAUD[BAUD] + 1)$; 9.4.3 UT2_BAUD (0x4042, 0x4043)[11:0]修改波特率计算公式为波特率 = $UART2CLK/(16/(1 + UT2_BAUD[BAUD2_SEL]))/(UT2_BAUD[BAUD2] + 1)$; 21.3.15 PH_SEL1 (0x404D)[4]改为RSV, 修改[3:2]描述为0: P0.5为Timer4输入输出, 1: P1.2为Timer4输入输出, 删除P0.0为 	2026/01/08	朱兵华

版本	主要修改内容	生效日期	修订者
	Timer4输入输出; 修改[1:0]描述为0: P0.6为Timer3输入输出, 删除P0.1为Timer3输入输出; 7. 24.2.1 DMA0_CR0 (0x403A) [2]描述删除DMA通道的0; 8. 26运放统一 V_{out} 、 V_1 、 V_2 写法。		



峰昭科技（深圳）股份有限公司

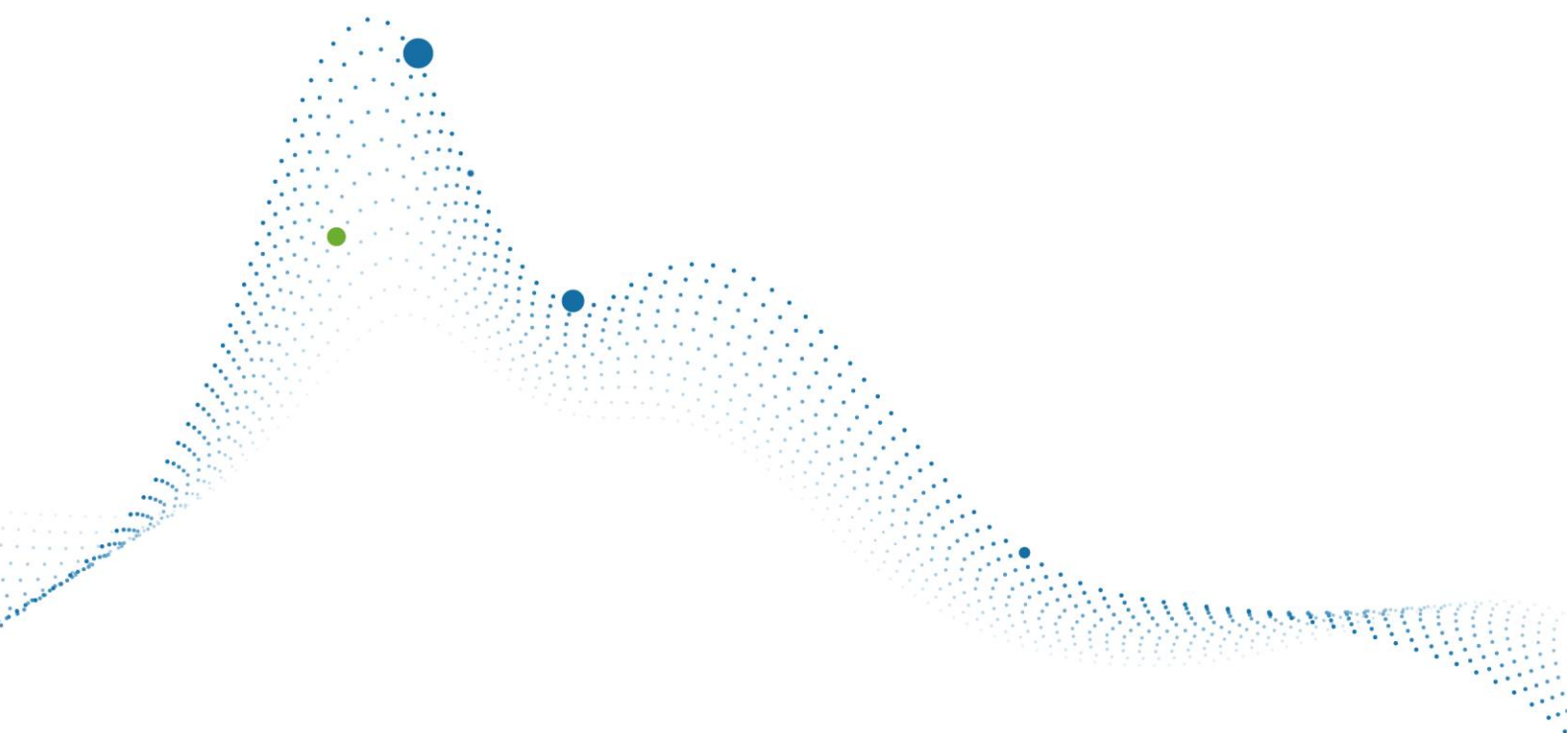
深圳市南山区科技中二路
深圳软件园二期 11 栋 2 楼 203

电话: 0755-26867710

传真: 0755-26867715

邮编: 518057

网址: www.fortiortech.com



本文件所载内容

峰昭科技（深圳）股份有限公司版权所有，保留一切权力。